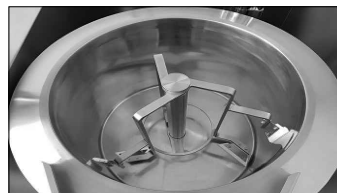


PENTOLA ELETTRICA INDIRETTA
RIBALTAMENTO ELETTRICO
CON MESCOLOAMENTO

INDIRECT ELECTRIC BOILING
PAN ELECTRIC TILTING
WITH MIXING

IP 54

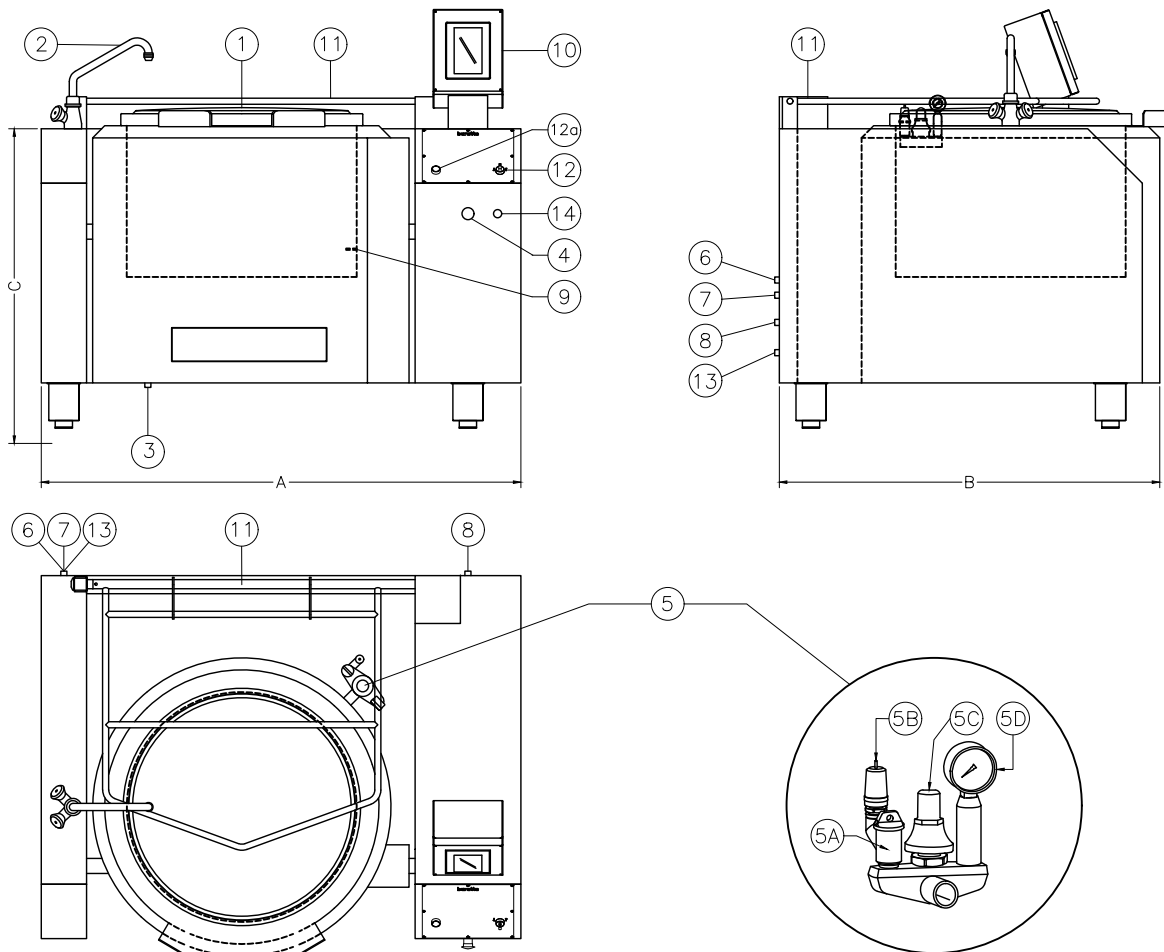
PERM-330



- **CONSTRUZIONE ESTREMAMENTE ROBUSTA**
- **GRADO DI PROTEZIONE IP54**
- RISCALDAMENTO ELETTRICO INDIRETTO CON INTERCAPEDINE
- **RELE' CONTROLLO FASI**
- **RIBALTAMENTO COPERCHIO ELETTRICO CON COMANDI DI SICUREZZA A DUE MANI**
- **COMANDI ELETTRONICI CON PANNELLO TOUCH SCREEN**
- CONTROLLO ELETTRONICO CON SONDA DI SICUREZZA POSTA SOTTO LA VASCA E SONDA AL CUORE
- VALVOLA DI SICUREZZA INTERCAPEDINE CON MANOMETRO
- COSTRUZIONE IN ACCIAIO INOX AISI 304
- **VASCA TOTALMENTE IN ACCIAIO INOX AISI 316 CON FONDO RAGGIATO. ELEVATISSIMA RESA TERMICA**
- **CARICO AUTOMATICO ACQUA INTERCAPEDINE**
- MESCOLOAMENTO CON VELOCITÀ' REGOLABILE E POSSIBILITÀ' DI INVERSIONE
- **CENTINAIA DI COMBINAZIONI DI PROGRAMMAZIONE DI COTTURA, FINO A 100 RICETTE MEMORIZZABILI**
- BRACCI MESCOLATORI CON RASCHIATOI SUL FONDO E SULLE PARETI DELLA VASCA
- IL TIPO DI COTTURA INDIRETTA CON MESCOLOAMENTO CONSENTE DI CUOCERE VARI TIPI DI PRODOTTI EVITANDO CHE SI ATTACCHINO SUL FONDO
- RIBALTAMENTO ELETTRICO CON MOTORIDUTTORE
- ESTREMA FACILITÀ' D'USO E MANUTENZIONE
- ALTA QUALITÀ' DEI MATERIALI
- LA SERIE PERM DISPONE DI CAPACITÀ' DA 80 A 500LT
- PER ULTERIORI INFORMAZIONI E CAPACITÀ' VEDERE RETRO
- **HEAVY DUTY CONSTRUCTION**
- **PROTECTION DEGREE IP54**
- INDIRECT ELECTRIC HEATING WITH WATER JACKET
- **ELECTRONIC PHASES CONTROL**
- **ELECTRIC LID TILTING WITH TWO-HANDED SAFETY CONTROL**
- **ELECTRONIC CONTROL WITH TOUCH SCREEN PANEL**
- ELECTRONIC CONTROL WITH SAFETY PROBE PLACED UNDER THE TANK AND CORE TEMPERATURE PROBE
- WATER JACKET SAFETY VALVE WITH MANOMETER
- AISI 304 STAINLESS STEEL CONSTRUCTION
- **TOTALLY STAINLESS STEEL AISI 316 TANK WITH LARGE THICK RAYED BOTTOM. VERY HIGH THERMAL EFFICIENCY**
- **WATER JACKET WATER AUTOMATIC LOAD**
- ADJUSTABLE SPEED AND AUTOMATIC REVERSE
- **HUNDREDS OF COOKING COMBINATION PROGRAMS, UP TO 100 SAVED RECIPES**
- MIXING ARMS WITH SCRAPERS ON THE BOTTOM AND ON THE SIDE OF THE TANK
- THE MIXING INDIRECT COOKING AVOIDS THE STICKING OF FOOD ON THE BOTTOM
- ELECTRIC TILTING BY MOTOR REDUCER
- EXTREMELY EASY USE AND MAINTENANCE
- HIGH QUALITY MATERIALS
- PERM SERIES HAS CAPACITY FROM 80 TO 500LTS
- FOR MORE INFORMATION AND CAPACITY SEE OVERLEAF

PRINCIPALI APPLICAZIONI: ZUPPE, POLENTA, BUDINI E GELATINE, BESCIAPELLA, CREME, SALSE, PASTA, RISO, PURE' DI PATATE, LEGUMI

MAIN APPLICATIONS: SOUPES, POLENTA, PUDDING, WHITE SAUCE, CREAM, SAUCES, PASTA, RICE, MASHED POTATOES, LEGUMES



GRUPPO VALVOLA DI SICUREZZA
SAFETY VALVES GROUP

- | | | |
|---|--|--|
| 1 COPERCHIO LID | 5C VALVOLA DI SICUREZZA SAFETY VALVE | 11 SISTEMA APERTURA COPERCHIO OPENING LID SYSTEM |
| 2 RUBINETTO MISCELATORE WATER MIX TAP | 5D MANOMETRO MANOMETER | 12 SELETTORE APERTURA COPERCHIO OPENING LID SELECTOR |
| 3 SCARICO INTERCAPEDINE WATER JACKET WATER DRAIN 1/2" M | 6 COLLEGAM. ACQUA FREDDA 1/2" M COLD WATER CONNECTION | 12a PULSANTE APERTURA COPERCHIO BUTTON FOR LID OPENING |
| 4 STOP DI EMERGENZA EMERGENCY STOP | 7 COLLEGAM. ACQUA CALDA 1/2" M HOT WATER CONNECTION | 13 COLLEGAM. ACQUA CARICO AUTOMATICO INTERCAPEDINE WATER CONNECTION FOR WATER JACKET AUTOMATIC LOAD |
| 5 GRUPPO VALVOLA DI SICUREZZA SAFETY VALVE GROUP | 8 PASSAGGIO STAGNO PER CAVI ELETTRICI CORD CONNECTOR | 14 ACCENSIONE MACCHINA SWITCHING ON APPLIANCE |
| 5A CARICO MANUALE ACQUA INTERCAPEDINE WATER JACKET WATER MANUAL LOAD | 9 SONDA AL CUORE HEART PROBE | |
| 5B VALVOLA DI DEPRESSIONE DEPRESSION VALVE | 10 COMANDI TOUCH SCREEN TOUCH SCREEN | |

- GRADO DI PROTEZIONE IP54
PROTECTION DEGREE IP54

ACCESSORI A RICHIESTA CON EXTRACOSTO: VEDERE LISTINO
OPTIONS WITH EXTRA COST: SEE PRICE LIST

| MODELLO MODEL | CODICE CODE | DIMENSIONI DIMENSIONS | TIPO VASCA TANK TYPE | CAPACITA' VASCA TANK CAPACITY | ALIMENTAZIONE* RATED VOLTAGE* | POT. TOTALE TOTAL POWER |
|------------------|----------------|--------------------------|------------------------------------|----------------------------------|----------------------------------|----------------------------|
| | | AxBxC (mm) | | Lt | Volt | kW |
| PERM-330 | 453115440 | 1770x1425x1070 | INOX AISI 316 AIS I 316 S.STEEL | 330 | 230/3/50-60 400-415/3+N/50 | 37,2 |

* ALTRI VOLTAGGI A RICHIESTA/OTHER VOLTAGES ON REQUEST

BARATTA S.R.L.

Via del Brentino
55054 Massarosa (LU) ITALIA
Tel. +39 0584 941766 - 31349 | Telefax +39 0584 962577
E-mail: sales@baratta-kitchens.com
www.baratta-kitchens.com

Le caratteristiche riportate su questa tavola sono date senza impegno.
Il costruttore si riserva il diritto di modificarle senza preavviso.

The manufacturer reserves the right to change materials or specifications
without notice in order to improve products.