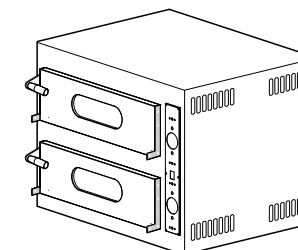
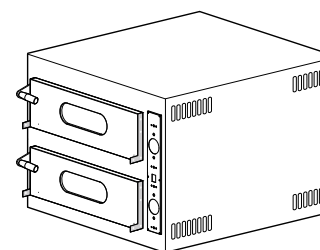
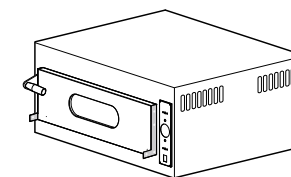
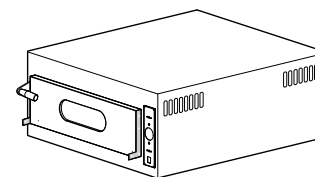


Catalogo parti di ricambio/ Spare parts catalogue
Forni elettrici/Electric ovens CE

EK 4 - EK6
EK 44 - EK66



Revisione/Revision 2016/04

E' facoltà della ITALFORNI PESARO Srl riservarsi la possibilità di apportare in qualsiasi momento modifiche alla fornitura sotto qualsiasi aspetto, in quanto lavoriamo costantemente al perfezionamento di tutti i tipi di macchine e di tutti i modelli.

Sulla base dei dati, delle illustrazioni e delle descrizioni di questo libretto non è dunque possibile rivendicare i diritti.

I testi, le illustrazioni e le norme riportate in questo libretto si basano sulle informazioni note al momento della stampa.

Ristampa, riproduzione e traduzione, anche parziali ed in qualsiasi forma, sono vietate in mancanza di autorizzazione scritta della ITALFORNI PESARO Srl.

Tutti i diritti d'autore sono riservati alla ITALFORNI PESARO Srl. Con riserva di modifiche.

ITALFORNI PESARO Srl reserves the right to perform possible modifications to supplied goods in any form and at any moment, as we constantly work towards further improvement of all machine types and models. It is not possible therefore to claim rights on the basis of data, pictures and descriptions provided by this manual.

Texts, drawings and standards issued by this manual are based on the information available at the time of printing.

Reprinting, reproduction and translation, even if partial, and under any form, is forbidden without written permission from ITALFORNI PESARO Srl.

All copyrights are reserved by ITALFORNI PESARO Srl. With conditions of modification.

indice delle tavole

index of shares

SOMMARIO

TAV.1	ASSIEME EK4	4
TAV.2	ASSIEME EK44	6
TAV.3	ASSIEME EK6	8
TAV.4	ASSIEME EK66	10
TAV.5	PANNELLO ELETTRICO MECCANICO EK4-EK6	12
TAV.6	PANNELLO ELETTRICO MECCANICO EK44-EK66	14
TAV.7	CAVALLETTO STANDARD SENZA TEGLIE	16

SUMMARY

TAV.1	EK4 ASSEMBLY	4
TAV.2	EK44 ASSEMBLY	6
TAV.3	EK6ASSEMBLY	8
TAV.4	EK66 ASSEMBLY	10
TAV.5	EK4-EK6 ELECTRICAL PANEL MECHANICAL	12
TAV.6	EK44-EK66 ELECTRICAL PANEL MECHANICAL	14
TAV.7	STANDARD STAND WITHOUT TRAYS	16

NORME PER L' ORDINAZIONE DELLE PARTI DI RICAMBIO

INSTRUCTIONS FOR ORDERING SPARE PARTS

Le ordinazioni delle parti di ricambio devono essere corredate dalle seguenti indicazioni:

When ordering spare parts, please provide the following information:

- Tipo macchina
- Numero della tavola
- Numero di riferimento del particolare
- Numero di codice
- Denominazione
- Quantità occorrente

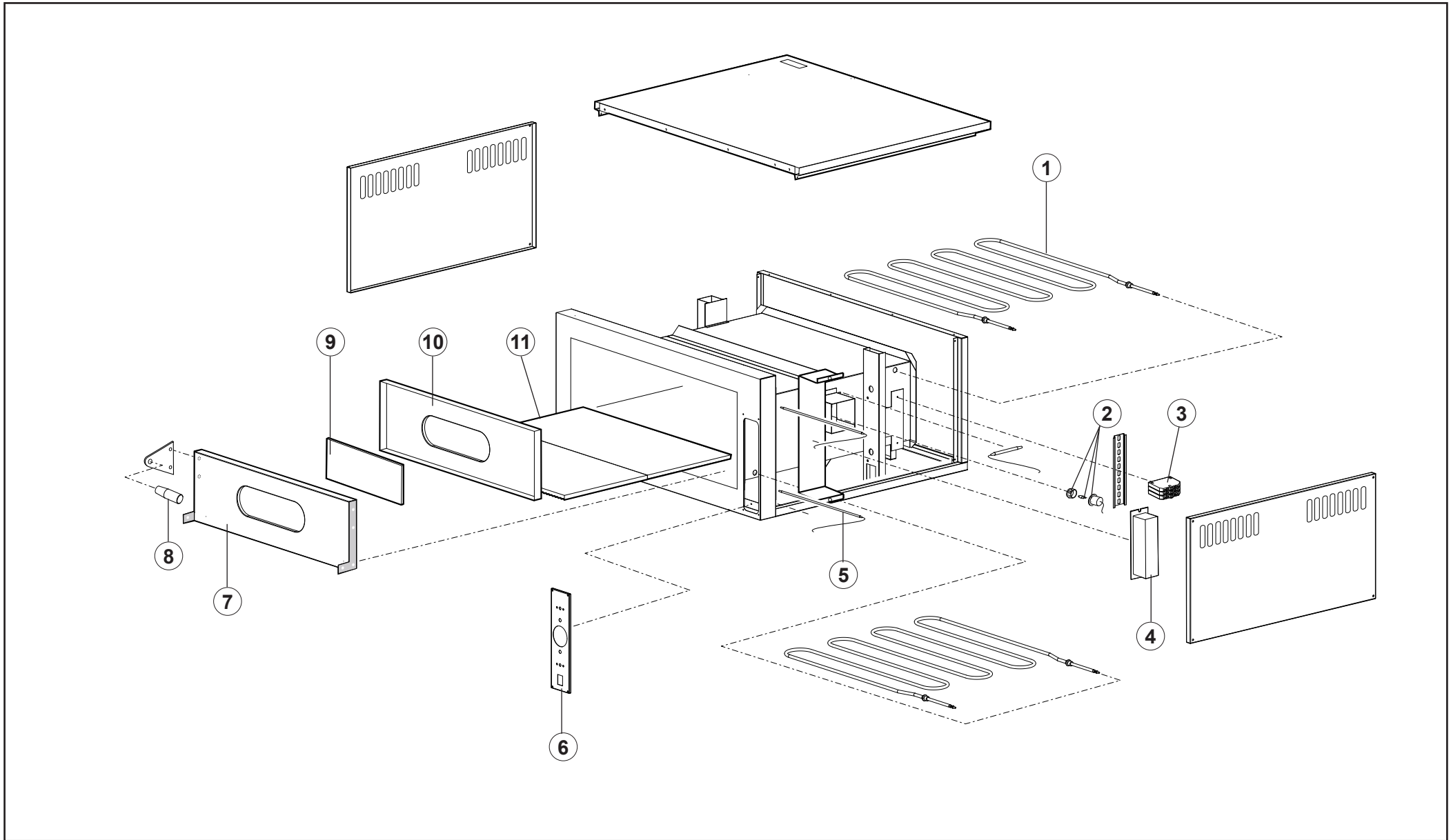
- Type of appliance
- Chart number
- Part reference number
- Code Number
- Designation
- Quantity required

Nota: L'efficienza operativa della macchina è affidata nel tempo ai ricambi originali "ITALFORNI PESARO Srl".

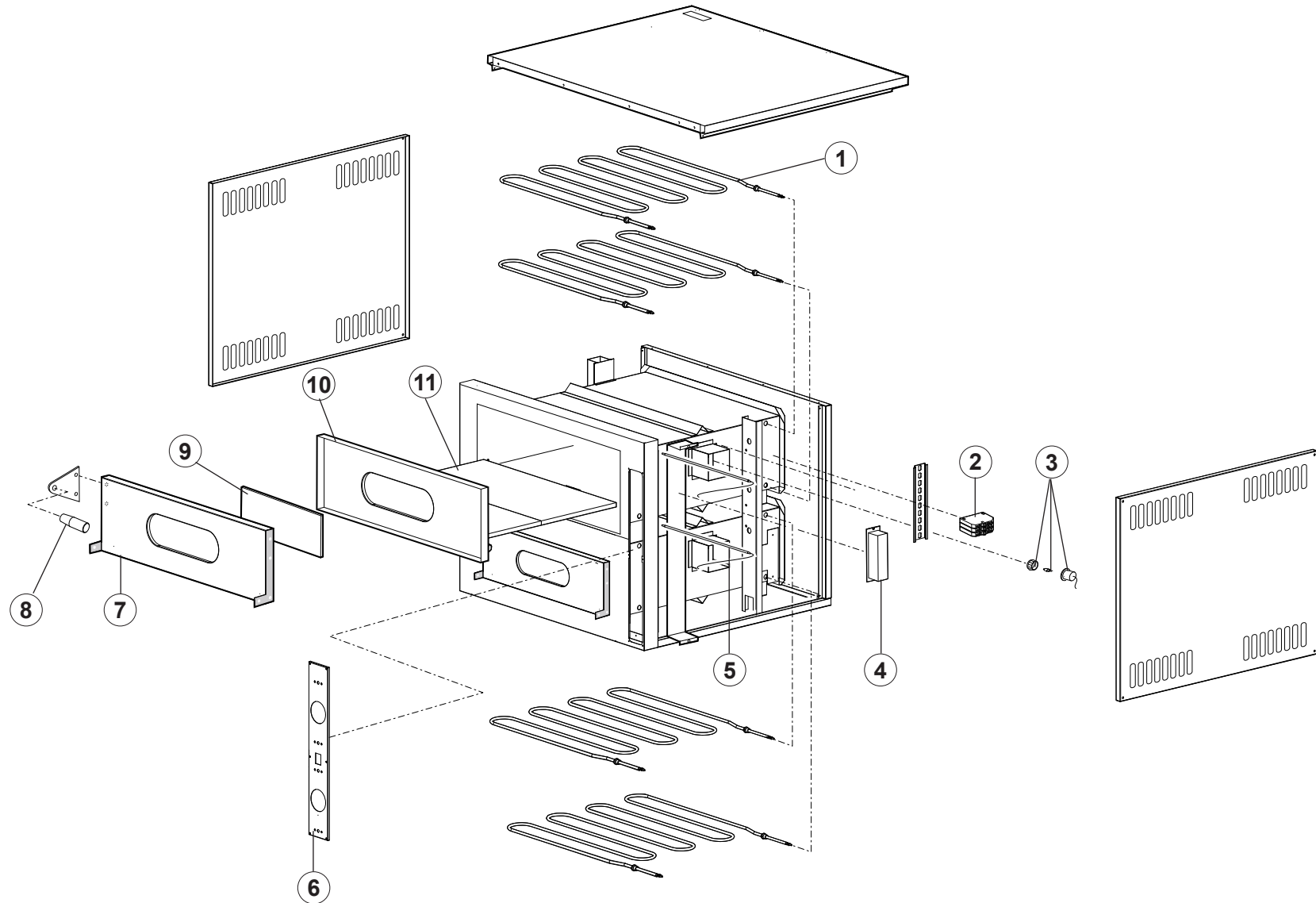
N.B.: The efficient operation of the appliance over time is guaranteed by the use of genuine and original "ITALFORNI PESARO Srl" spare parts.

Particolari commerciali di primaria importanza sono esclusivamente selezionati dalla "ITALFORNI PESARO Srl" e non devono essere confusi con altri analoghi reperibili sul mercato (esempio: i cuscinetti sono scelti con gioco specifico per dare la massima affidabilità).

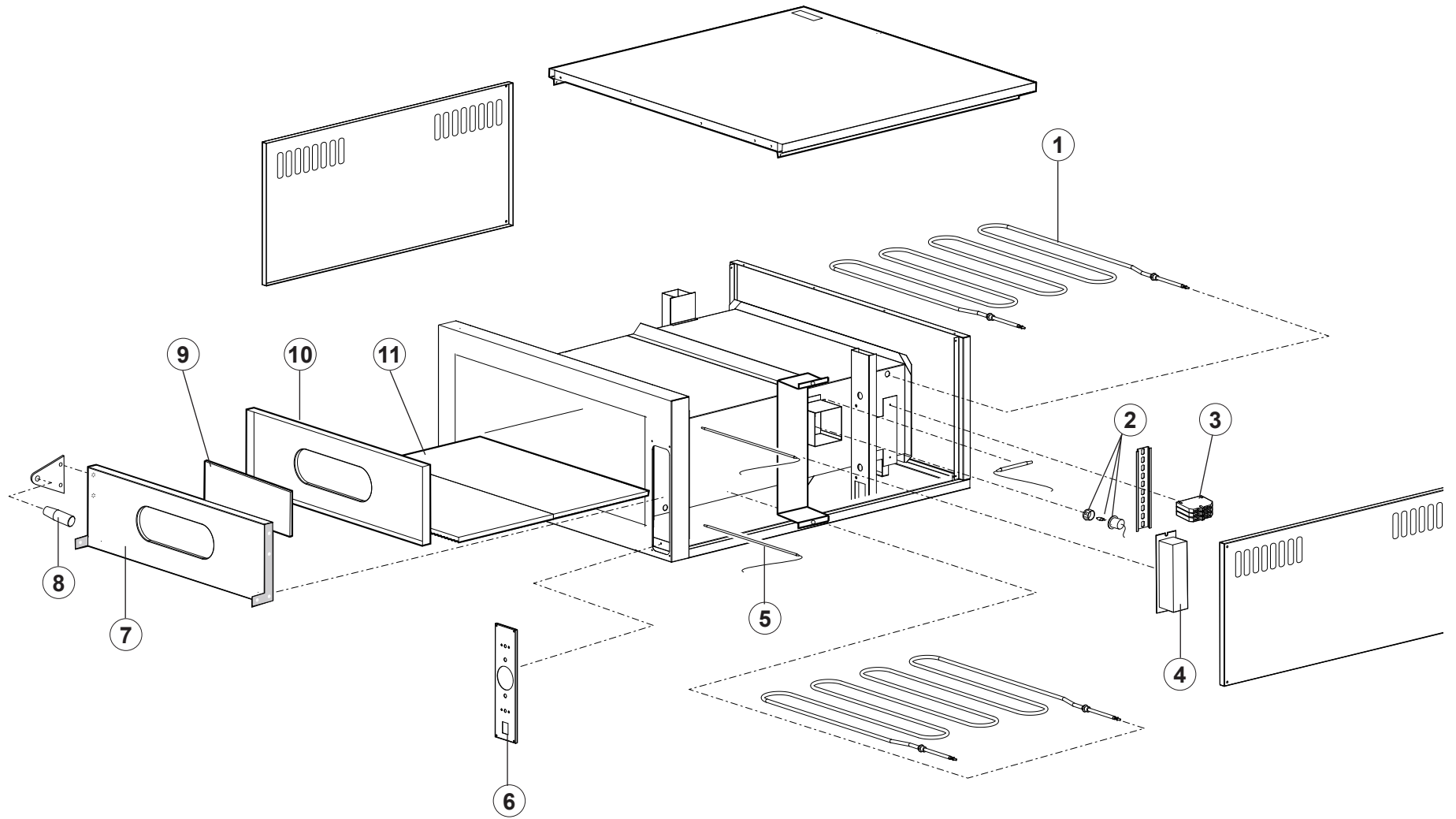
All major commercial parts are selected solely by "ITALFORNI PESARO Srl" and must not be mistaken for other similar parts readily available on the market (for instance: the bearings are selected with a specific play to ensure maximum reliability).



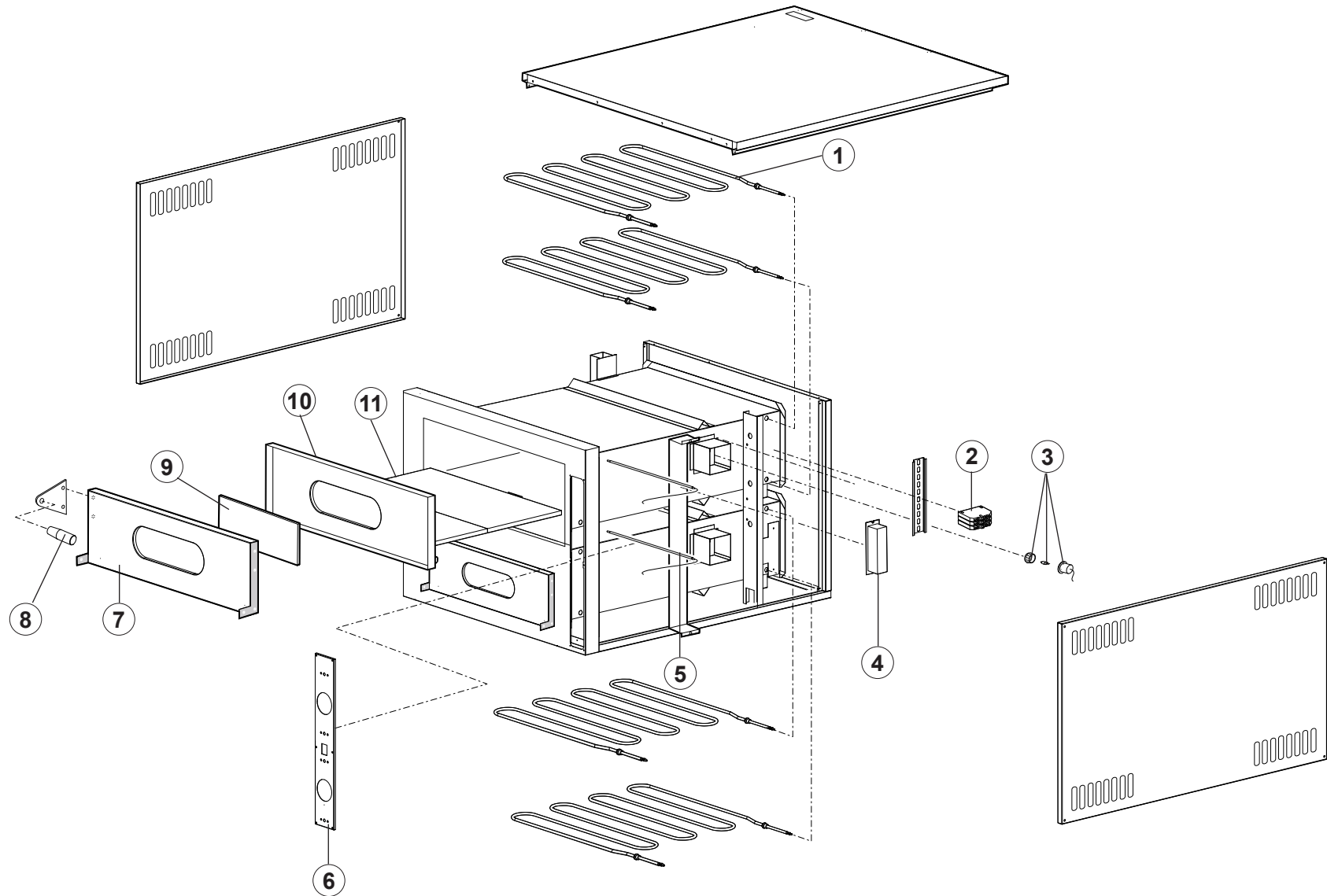
Pos.	Codice	Q.tà	Descrizione	Designation	Note
1	59100001	2	Resistenza corazzata	Armoured heating element	
2	86131004	1	Assieme lampada	Lamp assembly	
3	86208001	3	Morsetto	Terminal	
3	86208002	1	Morsetto	Terminal	
4	86103021	1	Trasformatore	Transformer	
5	86301001	2	Termostato	Thermostat	
6	53101040	1	Pannello comandi meccanico	Mechanical panel console	
7	53000165	1	Sportello Frontale inox	Inox front door	
8	81229001	2	Manopola	Handle	
9	58300001	1	Vetro	Glass	
10	53000166	1	Sportello retro	Back door	
11	52300002	2	Piastra refrattaria	Refractory plate	



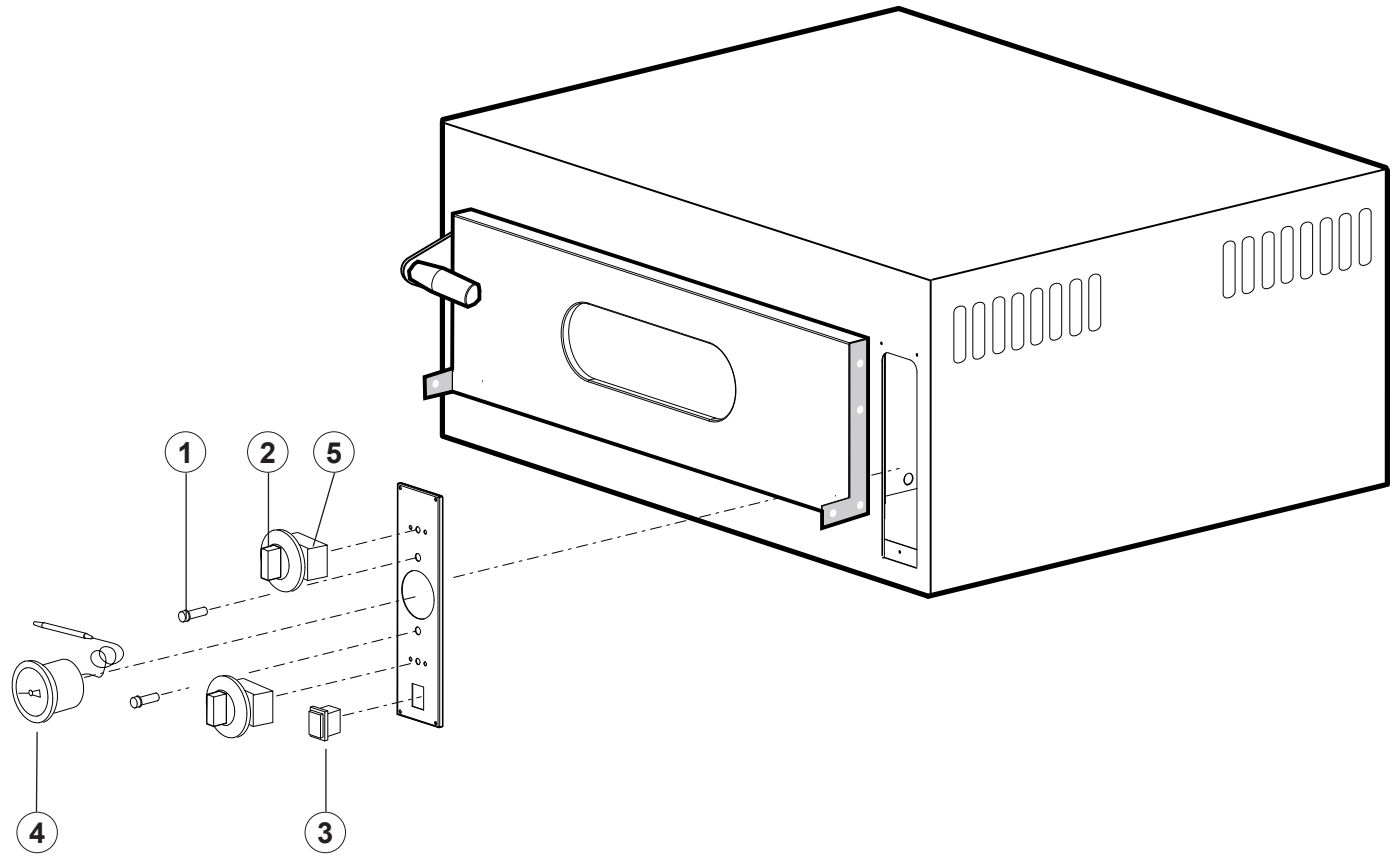
Pos.	Codice	Q.tà	Descrizione	Designation	Note
1	59100001	4	Resistenza corazzata	Armoured heating element	
2	86208001	3	Morsetto	Terminal	
2	86208002	3	Morsetto	Terminal	
3	86131004	2	Assieme lampada	Lamp assembly	
4	86103021	1	Trasformatore	Transformer	
5	86301001	4	Termostato	Thermostat	
6	53101041	1	Pannello comandi meccanico	Mechanical panel console	
7	53000165	2	Sportello Frontale inox	Inox front door	
8	81229001	4	Manopola	Handle	
9	58300001	2	Vetro	Glass	
10	53000166	2	Sportello retro	Back door	
11	52300002	4	Piastra refrattario	Refractory plate	



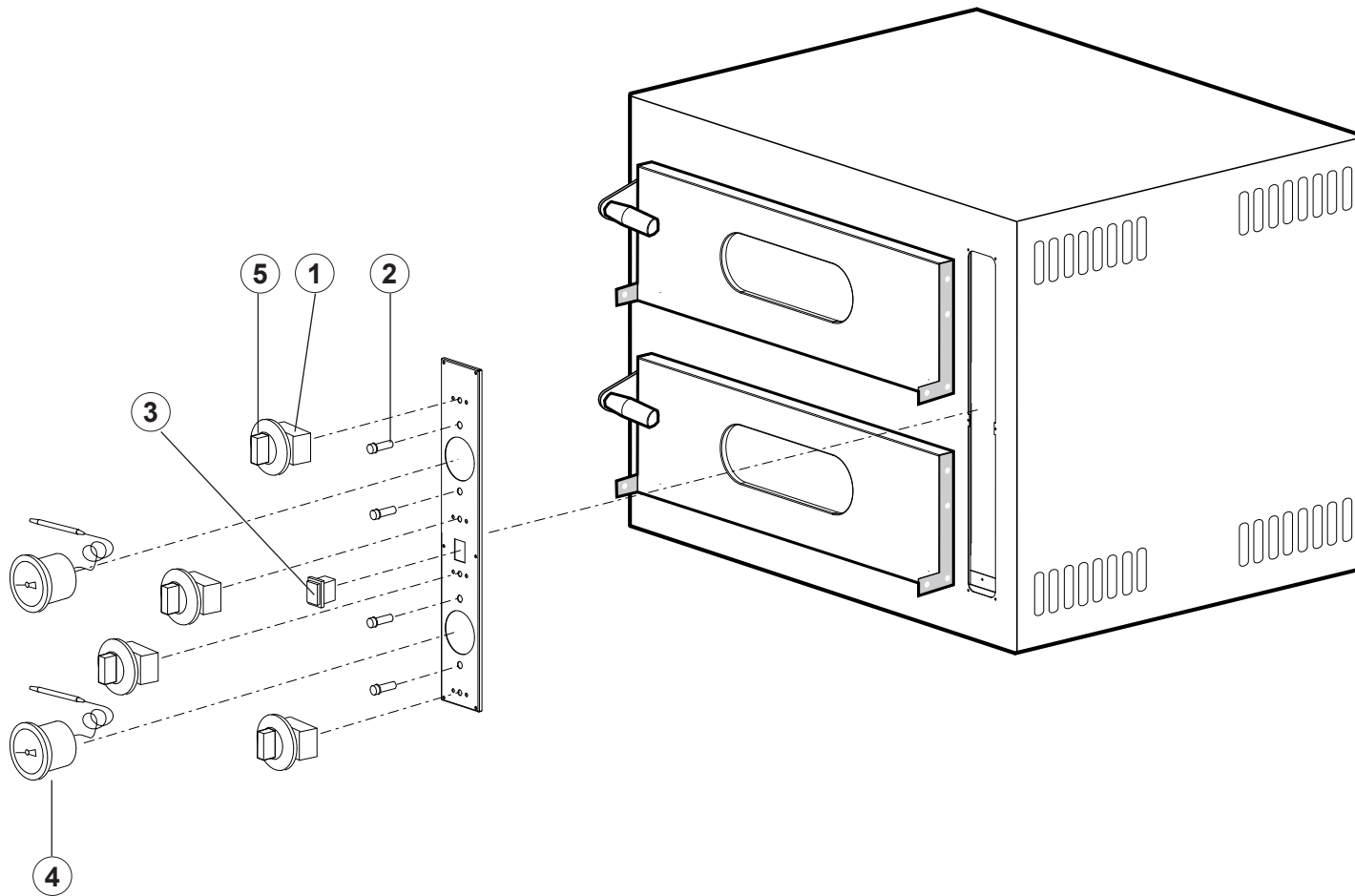
Pos.	Codice	Q.tà	Descrizione	Designation	Note
1	59100003	4	Resistenza corazzata	Armoured heating element	
2	86131004	1	Assieme lampada	Lamp assembly	
3	86208001	3	Morsetto	Terminal	
3	86208002	1	Morsetto	Terminal	
4	86103021	1	Trasformatore	Transformer	
5	86301001	2	Termostato	Thermostat	
6	53101040	1	Pannello comandi meccanico	Mechanical panel console	
7	53000165	1	Sportello Frontale inox	Inox front door	
8	81229001	2	Manopola	Handle	
9	58300001	1	Vetro	Glass	
10	53000166	1	Sportello retro	Back door	
11	52300004	2	Piastra refrattaria	Refractory plate	



Pos.	Codice	Q.tà	Descrizione	Designation	Note
1	59100003	8	Resistenza corazzata	Armoured heating element	
2	86208001	3	Morsetto	Terminal	
2	86208002	3	Morsetto	Terminal	
3	86131004	2	Assieme lampada	Lamp assembly	
4	86103021	1	Trasformatore	Transformer	
5	86301001	4	Termostato	Thermostat	
6	53101041	1	Pannello comandi meccanico	Mechanical panel console	
7	53000165	2	Sportello Frontale inox	Inox front door	
8	81229001	4	Manopola	Handle	
9	58300001	2	Vetro	Glass	
10	53000166	2	Sportello retro	Back door	
11	52300004	4	Piastra refrattario	Refractory plate	



Pos.	Codice	Q.tà	Descrizione	Designation	Note
1	86132001	2	Segnalatore luminoso	Light signal	
2	81229004	2	Manopola termostato	Handle thermostat	
3	86125002	1	Interruttore bipolare	Bipolar switch	
4	86501006	1	Termometro indicatore °C/°F	°C/°F Indicator thermostat	
5	86301001	2	Termostato	Thermostat	



Macchina	EK - CE -	
Tavola/Chart	7	7/7

