

PENTOLA ELETTRICA INDIRETTA

INDIRECT ELECTRIC BOILING PAN

PIA-55EE
PIA-150EE

PIA-85EE

PIA-100EE
PIA-200EE

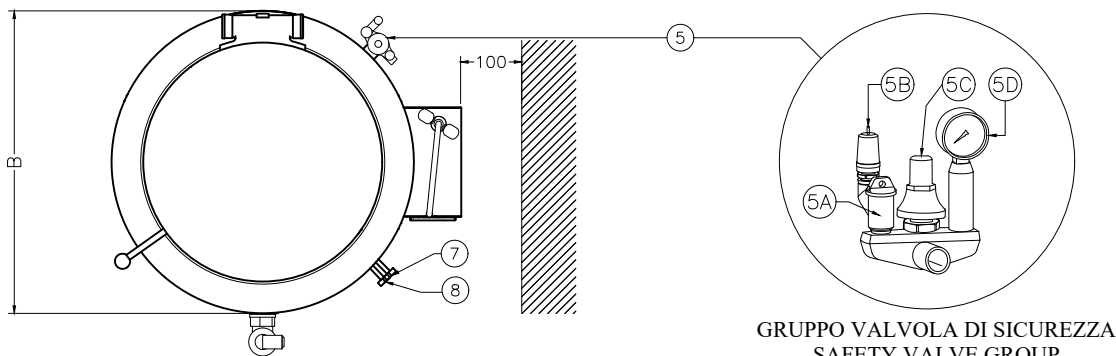
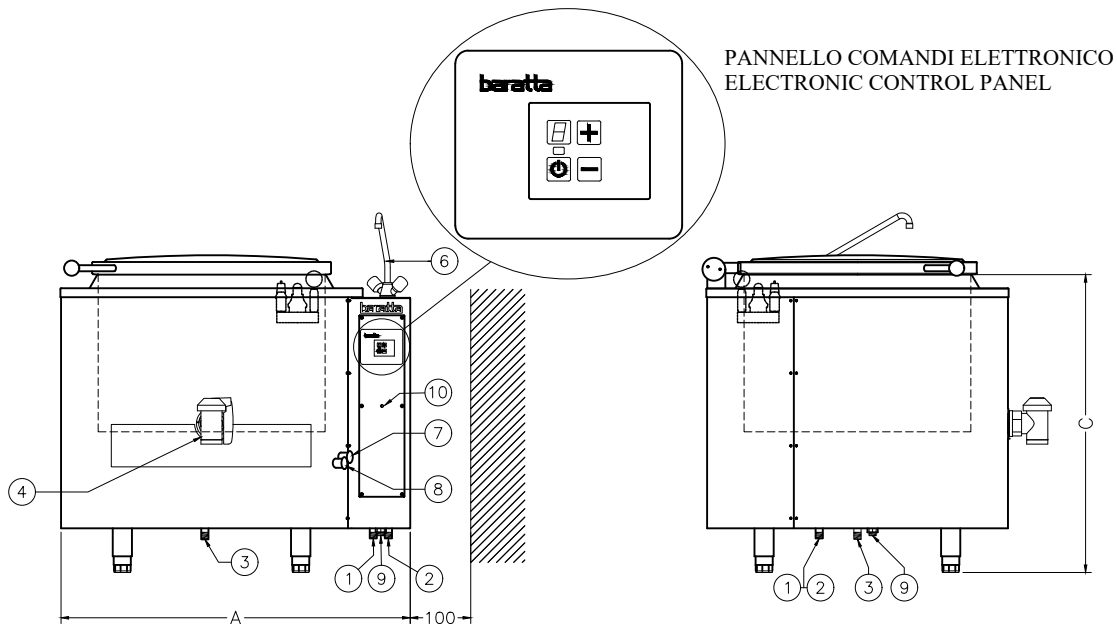


- **CONSTRUZIONE ESTREMAMENTE ROBUSTA**
- RISCALDAMENTO ELETTRICO INDIRETTO CON INTERCAPEDINE
- VALVOLA DI SICUREZZA INTERCAPEDINE CON MANOMETRO
- **COMANDI ELETTRONICI CON MICROPROCESSORE**
- POTENZA REGOLABILE SU 7 LIVELLI
- TERMOSTATO DI SICUREZZA
- COSTRUZIONE IN ACCIAIO INOX AISI 304
- VASCA IN ACCIAIO INOX AISI 304/316 CON FONDO RAGGIATO. ELEVATISSIMA RESA TERMICA
- IL TIPO DI COTTURA INDIRETTA CONSENTE DI CUOCERE VARI TIPI DI PRODOTTI
- ESTREMA FACILITA' D'USO E MANUTENZIONE
- ALTA QUALITA' DEI MATERIALI
- LA SERIE PIA-EE DISPONE DI CAPACITA' DA 55 A 500 LT
- PER ULTERIORI INFORMAZIONI E CAPACITA' VEDERE RETRO

- **HEAVY DUTY CONSTRUCTION**
- INDIRECT ELECTRIC HEATING WITH WATER JACKET
- WATER JACKET SAFETY VALVE WITH MANOMETER
- **ELECTRONIC CONTROLS WITH MICROPROCESSOR**
- 7 LEVELS ADJUSTABLE POWER
- SAFETY THERMOSTAT
- AISI 304 STAINLESS STEEL CONSTRUCTION
- STAINLESS STEEL AISI 304/316 TANK WITH RAYED BOTTOM. VERY HIGH THERMAL EFFICIENCY
- THE INDIRECT COOKING ALLOWS COOKING WIDE RANGE OF FOOD
- EXTREMELY EASY USE AND MAINTENANCE
- HIGH QUALITY MATERIALS
- PIA-EE SERIES HAS CAPACITY FROM 55 TO 500 LTS
- FOR MORE INFORMATION AND CAPACITY SEE OVERLEAF

PRINCIPALI APPLICAZIONI: ZUPPE, PASTA, SALSE, RISO, VERDURE BOLLITE, CARNI, BRODI, PRODOTTI A BASE DI LATTE, VASETTI CONFEZIONATI, BOLLITURA, PASTORIZZAZIONE

MAIN APPLICATIONS: SOUP, PASTA, SAUCES, RICE, BOILED VEGETABLES, MEATS, STOCK, MILK-BASED PRODUCTS, PACKED POTS, BOILING, PASTEURIZATION



- | | | | | | | |
|----|--|--------|----|--|----|--|
| 1 | COLLEGAMENTO ACQUA CALDA
HOT WATER CONNECTION | 1/2" M | 5B | VALVOLA DI DEPRESSIONE
DEPRESSION VALVE | 9 | PASSAGGIO STAGNO PER
CAVI ELETTRICI
CORD CONNECTOR |
| 2 | COLLEGAMENTO ACQUA FREDDA
COLD WATER CONNECTION | 1/2" M | 5C | VALVOLA DI SICUREZZA
SECURITY VALVE | 10 | TERMOSTATO SICUREZZA
SAFETY THERMOSTAT |
| 3 | SCARICO INTERCAPEDINE
WATER JACKET WATER DRAIN | 1/2" F | 5D | MANOMETRO
MANOMETER | | |
| 4 | RUBINETTO SCARICO
DRAIN TAP | 2" | 6 | RUBINETTO MISCELATORE
WATER MIX TAP | | |
| 5 | GRUPPO VALVOLA DI SICUREZZA
SECURITY VALVE GROUP | | 7 | RUBINETTO LIVELLO MAX INTERCAPEDINE
WATER JACKET MAXIMUM LEVEL TAP | | |
| 5A | CARICO ACQUA DISTILLATA INTERCAPEDINE
WATER JACKET DISTILLED WATER LOAD | | 8 | RUBINETTO LIVELLO MIN. INTERCAPEDINE
WATER JACKET MINIMUM LEVEL TAP | | |

ACCESSORI A RICHIESTA CON EXTRACOSTO: VEDERE LISTINO
OPTIONS WITH EXTRA COST: SEE PRICE LIST

MODELLO MODEL	CODICE CODE	DIMENSIONI DIMENSION	TIPO VASCA TANK TYPE	CAPACITA' VASCA TANK CAPACITY	ALIMENTAZIONE* RATED VOLTAGE*	POT. TOTALE TOTAL POWER
		AxBxC (mm)		Lt	Volt	kW
PIA-55EE	453078040	710x540x950	INOX AISI 304/316 AISI 304/316 S.STEEL	55	230/3/50-60 400-415/3+N/50	8.0
PIA-85EE	453078050	870x700x950	INOX AISI 304/316 AISI 304/316 S.STEEL	85		12.0
PIA-100EE	453078060	1020x850x1000	INOX AISI 304/316 AISI 304/316 S.STEEL	110		16.0
PIA-150EE	453078070	1020x850x1000	INOX AISI 304/316 AISI 304/316 S.STEEL	160		16.0
PIA-200EE	453078080	1170x1000x985	INOX AISI 304/316 AISI 304/316 S.STEEL	220		24.0

* ALTRI VOLTAGGI A RICHIESTA / OTHER VOLTAGES ON REQUEST

PENTOLA ELETTRICA
INDIRETTA

INDIRECT ELECTRIC
BOILING PAN

PIA-300EE

PIA-400EE

PIA-500EE

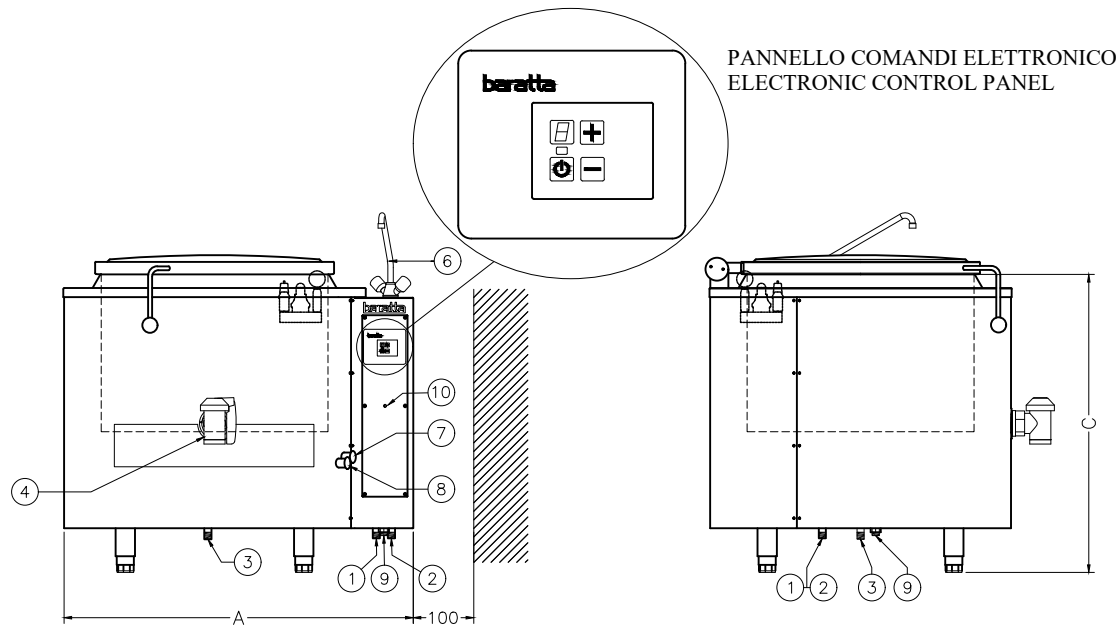


- **CONSTRUZIONE ESTREMAMENTE ROBUSTA**
- RISCALDAMENTO ELETTRICO INDIRETTO CON INTERCAPEDINE
- VALVOLA DI SICUREZZA INTERCAPEDINE CON MANOMETRO
- **COMANDI ELETTRONICI CON MICROPROCESSORE**
- POTENZA REGOLABILE SU 7 LIVELLI
- TERMOSTATO DI SICUREZZA
- COSTRUZIONE IN ACCIAIO INOX AISI 304
- VASCA IN ACCIAIO INOX AISI 304/316 CON FONDO RAGGIATO. ELEVATISSIMA RESA TERMICA
- IL TIPO DI COTTURA INDIRETTA CONSENTE DI CUOCERE VARI TIPI DI PRODOTTI
- ESTREMA FACILITA' D'USO E MANUTENZIONE
- ALTA QUALITA' DEI MATERIALI
- LA SERIE PIA-EE DISPONE DI CAPACITA' DA 55 A 500 LT
- PER ULTERIORI INFORMAZIONI E CAPACITA' VEDERE RETRO

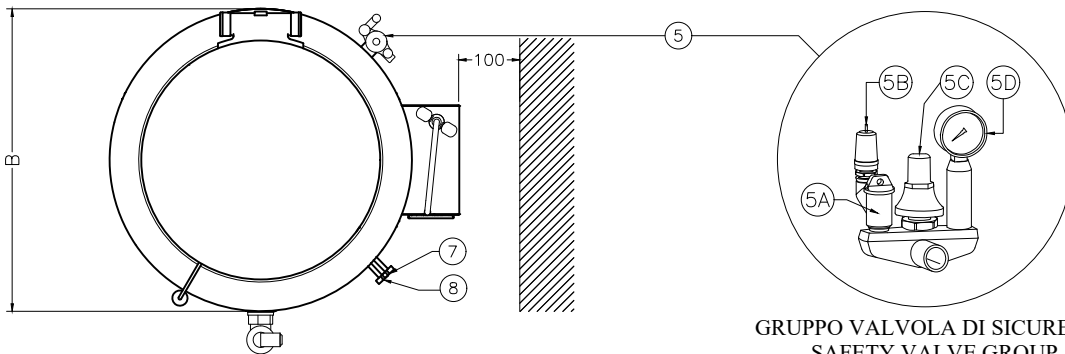
- **HEAVY DUTY CONSTRUCTION**
- INDIRECT ELECTRIC HEATING WITH WATER JACKET
- WATER JACKET SAFETY VALVE WITH MANOMETER
- **ELECTRONIC CONTROLS WITH MICROPROCESSOR**
- 7 LEVELS ADJUSTABLE POWER
- SAFETY THERMOSTAT
- AISI 304 STAINLESS STEEL CONSTRUCTION
- STAINLESS STEEL AISI 304/316 TANK WITH RAYED BOTTOM. VERY HIGH THERMAL EFFICIENCY
- THE INDIRECT COOKING ALLOWS COOKING WIDE RANGE OF FOOD
- EXTREMELY EASY USE AND MAINTENANCE
- HIGH QUALITY MATERIALS
- PIA-EE SERIES HAS CAPACITY FROM 55 TO 500 LTS
- FOR MORE INFORMATION AND CAPACITY SEE OVERLEAF

PRINCIPALI APPLICAZIONI: ZUPPE, PASTA, SALSE, RISO, VERDURE BOLLITE, CARNI, BRODI, PRODOTTI A BASE DI LATTE, VASETTI CONFEZIONATI, BOLLITURA, PASTORIZZAZIONE

MAIN APPLICATIONS: SOUP, PASTA, SAUCES, RICE, BOILED VEGETABLES, MEATS, STOCK, MILK-BASED PRODUCTS, PACKED POTS, BOILING, PASTEURIZATION



PANNELLO COMANDI ELETTRONICO
ELECTRONIC CONTROL PANEL



GRUPPO VALVOLA DI SICUREZZA
SAFETY VALVE GROUP

- | | | | | | | |
|----|--|--------|----|--|----|--|
| 1 | COLLEGAMENTO ACQUA CALDA
HOT WATER CONNECTION | 1/2" M | 5B | VALVOLA DI DEPRESSIONE
DEPRESSION VALVE | 9 | PASSAGGIO STAGNO PER
CAVI ELETTRICI
CORD CONNECTOR |
| 2 | COLLEGAMENTO ACQUA FREDDA
COLD WATER CONNECTION | 1/2" M | 5C | VALVOLA DI SICUREZZA
SECURITY VALVE | 10 | TERMOSTATO SICUREZZA
SAFETY THERMOSTAT |
| 3 | SCARICO INTERCAPEDINE
WATER JACKET WATER DRAIN | 1/2" F | 5D | MANOMETRO
MANOMETER | | |
| 4 | RUBINETTO SCARICO
DRAIN TAP | 2" | 6 | RUBINETTO MISCELATORE
WATER MIX TAP | | |
| 5 | GRUPPO VALVOLA DI SICUREZZA
SECURITY VALVE GROUP | | 7 | RUBINETTO LIVELLO MAX INTERCAPEDINE
WATER JACKET MAXIMUM LEVEL TAP | | |
| 5A | CARICO ACQUA DISTILLATA INTERCAPEDINE
WATER JACKET DISTILLED WATER LOAD | | 8 | RUBINETTO LIVELLO MIN. INTERCAPEDINE
WATER JACKET MINIMUM LEVEL TAP | | |

ACCESSORI A RICHIESTA CON EXTRACOSTO: VEDERE LISTINO
OPTIONS WITH EXTRA COST: SEE PRICE LIST

MODELLO MODEL	CODICE CODE	DIMENSIONI DIMENSION	TIPO VASCA TANK TYPE	CAPACITA' VASCA TANK CAPACITY	ALIMENTAZIONE* RATED VOLTAGE*	POT. TOTALE TOTAL POWER
		AxBxC (mm)		Lt	Volt	kW
PIA-300EE	453078090	1300x1130x1000	INOX AISI 304/316 AISI 304/316 S.STEEL	350	230/3/50-60 400-415/3+N/50	32.0
PIA-300SEE	453078095	1300x1130x1000	INOX AISI 304/316 AISI 304/316 S.STEEL	350		36.0
PIA-400EE	453078105	1300x1130x1100	INOX AISI 304/316 AISI 304/316 S.STEEL	410		42.0
PIA-500EE	453078110	1300x1130x1200	INOX AISI 304/316 AISI 304/316 S.STEEL	490		48.0

* ALTRI VOLTAGGI A RICHIESTA / OTHER VOLTAGES ON REQUEST