

BRASIERA A GAS A PRESSIONE CON MESCOLOMENTO

BGPM-190E



- **COSTRUZIONE ESTREMAMENTE ROBUSTA**
- RISCALDAMENTO DIRETTO A GAS
- **SISTEMA DI COTTURA A PRESSIONE 0,45 BAR CONSENTE LA RIDUZIONE DEI TEMPI DI COTTURA**
- VALVOLA DI SICUREZZA SUL COPERCHIO
- **RIBALTAMENTO COPERCHIO ELETTRICO CON COMANDI DI SICUREZZA A DUE MANI**
- **COMANDI ELETTRONICI CON PANNELLO TOUCH SCREEN CON Sonda VASCA E Sonda AL CUORE**
- COSTRUZIONE IN ACCIAIO INOX AISI 304
- **VASCA TOTALMENTE IN ACCIAIO INOX AISI 316 CON FONDO RAGGIATO DI GROSSO SPESSORE, PERMETTE DI CUOCERE ANCHE I PRODOTTI ACIDI. ELEVATISSIMA RESA TERMICA**
- CONTROLLO ELETTRONICO 50°C - 300°C E DI SICUREZZA POSTO SOTTO LA VASCA
- CONTROLLO ELETTRONICO 50°C - 220°C, CON Sonda AL CUORE
- MESCOLOMENTO CON VELOCITA' REGOLABILE E POSSIBILITA' DI INVERSIONE
- **CENTINAIA DI COMBINAZIONI DI PROGRAMMAZIONE DI COTTURA, FINO A 100 RICETTE MEMORIZZABILI**
- IL TIPO DI COTTURA CON MESCOLOMENTO CONSENTE DI CUOCERE VARI TIPI DI PRODOTTI EVITANDO CHE SI ATTACCHINO SUL FONDO
- FUNZIONAMENTO AUTOMATICO
- RIBALTAMENTO ELETTRICO CON MOTORIDUTTORE
- ACCENSIONE ELETTRONICA
- BRUCIATORI A RENDIMENTO ELEVATO
- ESTREMA FACILITA' D'USO E MANUTEZIONE
- LA SERIE BGPM-E DISPONE DI CAPACITA' DA 190 A 320 LT
- PER ULTERIORI INFORMAZIONI E CAPACITA' VEDERE RETRO
- PER MAGGIORI CAPACITA' E VERSIONI SPECIALI CONTATTARE L'AZIENDA

GAS PRESSURE BRATT-PAN WITH MIXING

BGPM-320E

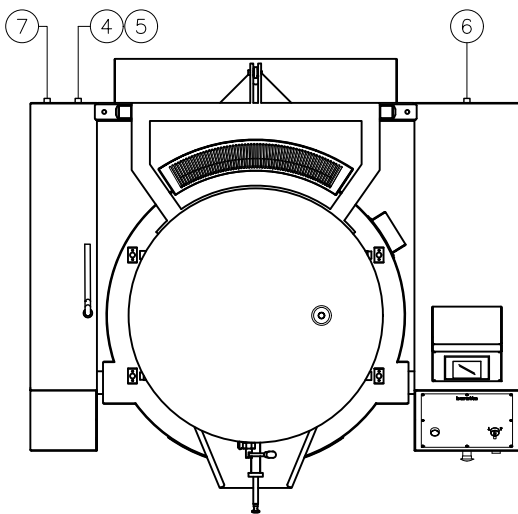
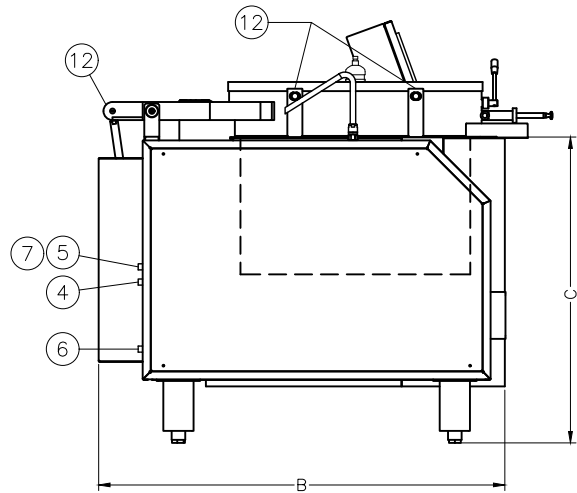
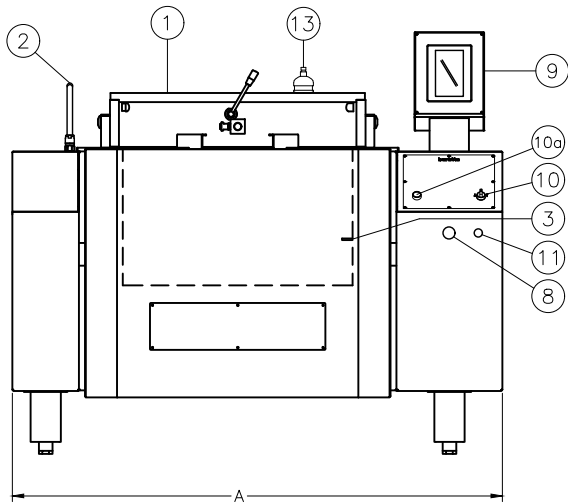


- **HEAVY DUTY CONSTRUCTION**
- DIRECT GAS HEATING
- **PRESSURE COOKING SYSTEM 0,45 BAR REDUCING COOKING TIMES**
- SAFETY VALVE ON THE LID
- **ELECTRIC LID TILTING WITH TWO-HANDED SAFETY CONTROL**
- **ELECTRONIC CONTROL WITH TOUCH SCREEN PANEL WITH TANK AND CORE TEMPERATURE PROBE**
- AISI 304 STAINLESS STEEL CONSTRUCTION
- **THE FULLY AISI 316 STAINLESS STEEL TANK WITH LARGE THICK RAYED BOTTOM ALLOWS THE COOKING, EVEN THE ACID PRODUCTS. VERY HIGH THERMAL EFFICIENCY**
- ELECTRONIC CONTROL AND SAFETY CONTROL 50°C - 300°C, PLACED UNDER THE TANK
- ELECTRONIC CONTROL 50°C - 220°C, WITH CORE TEMPERATURE PROBE
- ADJUSTABLE SPEED AND AUTOMATIC REVERSE
- **HUNDREDS OF COOKING COMBINATION PROGRAMS, UP TO 100 SAVED RECIPES**
- THE MIXING COOKING AVOIDS THE STICKING OF FOOD ON THE BOTTOM
- AUTOMATIC WORKING
- ELECTRIC TILTING BY MOTOR REDUCER
- ELECTRONIC START
- HIGH PERFORMANCE BURNERS
- EXTREMELY EASY USE AND MAINTENANCE
- BGPM-E SERIES HAS CAPACITY FROM 190 TO 320 LTS
- FOR MORE INFORMATION AND CAPACITY SEE OVERLEAF
- FOR DIFFERENT CAPACITIES AND SPECIAL VERSIONS PLEASE CONTACT THE COMPANY

PRINCIPALI APPLICAZIONI: SOFFRITTI, RAGU', SUGHI, RISOTTI, SPEZZATINO, CAMELLO, VERDURE, MARMELLATE, RIPIENI, POLENTA

MAIN APPLICATIONS: STEWS, GOULASH, SAUCES, RISOTTO, CAMEL, VEGETABLES, JAMS, PASTA-STUFFINGS, POLENTA

baratta
CATERING EQUIPMENT



- | | | |
|--|---|---|
| 1 COPERCHIO
LID | 6 PASSAGGIO STAGNO PER CAVI ELETTRICI
CORD CONNECTOR | 10 _a PULSANTE APERTURA COPERCHIO
BUTTON FOR LID OPENING |
| 2 RUBINETTO MISCELATORE
WATER MIX TAP | 7 COLLEGAMENTO GAS
GAS INLET | 11 ACCENSIONE MACCHINA
SWITCHING ON APPLIANCE |
| 3 SONDA AL CUORE
HEART PROBE | 8 STOP DI EMERGENZA
EMERGENCY STOP | 12 SISTEMA APERTURA COPERCHIO
OPENING LID SYSTEM |
| 4 COLLEGAM. ACQUA CALDA 1/2" M
HOT WATER CONNECTION | 9 COMANDI TOUCH SCREEN
TOUCH SCREEN | 13 VALVOLA SICUREZZA COPERCHIO
LID SAFETY VALVE |
| 5 COLLEGAM. ACQUA FREDDA 1/2" M
COLD WATER CONNECTION | 10 SELETTORE APERTURA COPERCHIO
OPENING LID SELECTOR | |

ACCESSORI A RICHIESTA CON EXTRACOSTO: VEDERE LISTINO
 OPTIONS WITH EXTRA COST: SEE PRICE LIST

MODELLO MODEL	CODICE CODE	DIMENSIONI DIMENSION	TIPO VASCA TANK TYPE	CAPACITA' VASCA TANK CAPACITY	ALIMENTAZIONE* RATED VOLTAGE*	POT. TOTALE TOTAL POWER
		AxBxC (mm)		Lt	Volt	kW
BGPM-190E	454663150	1620X1345X1010	INOX AISI 316 AISI 316 S.STEEL	190	230/1+N/50	1.2
BGPM-320E	454663160	1700X1545X1080	INOX AISI 316 AISI 316 S.STEEL	320		1.2

* ALTRI VOLTAGGI A RICHIESTA / OTHER VOLTAGES ON REQUEST

BARATTA S.R.L.

Via del Brentino
 55054 Massarosa (LU) ITALIA
 Tel. +39 0584 941766 - 31349 | Telefax +39 0584 962577
 E-mail: sales@baratta-kitchens.com
 www.baratta-kitchens.com

Le caratteristiche riportate su questa tavola sono date senza impegno.
 Il costruttore si riserva il diritto di modificarle senza preavviso.

The manufacturer reserves the right to change materials or specifications
 without notice in order to improve products.