

PENTOLA ELETTRICA
INDIRETTA CON
COPERCHIO AUTOCLAVE

INDIRECT ELECTRIC
BOILING PAN WITH
AUTOCLAVE LID

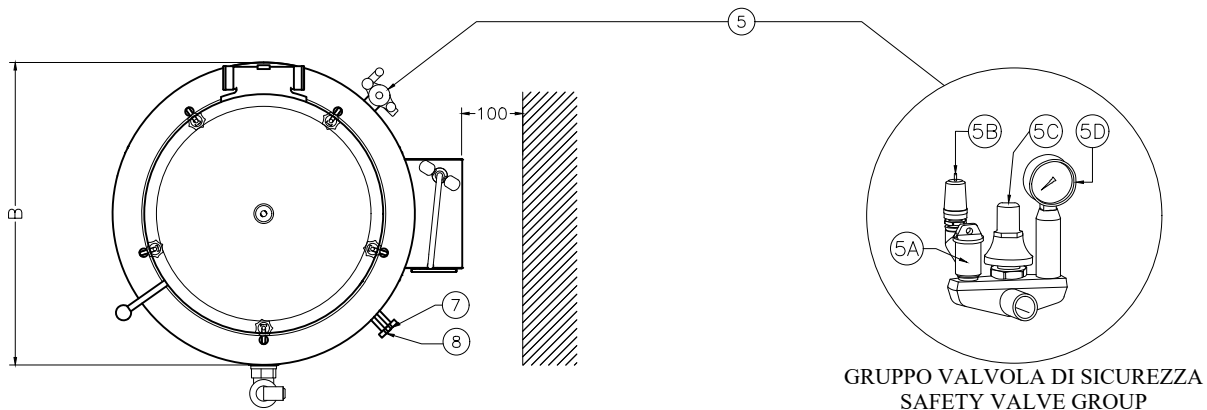
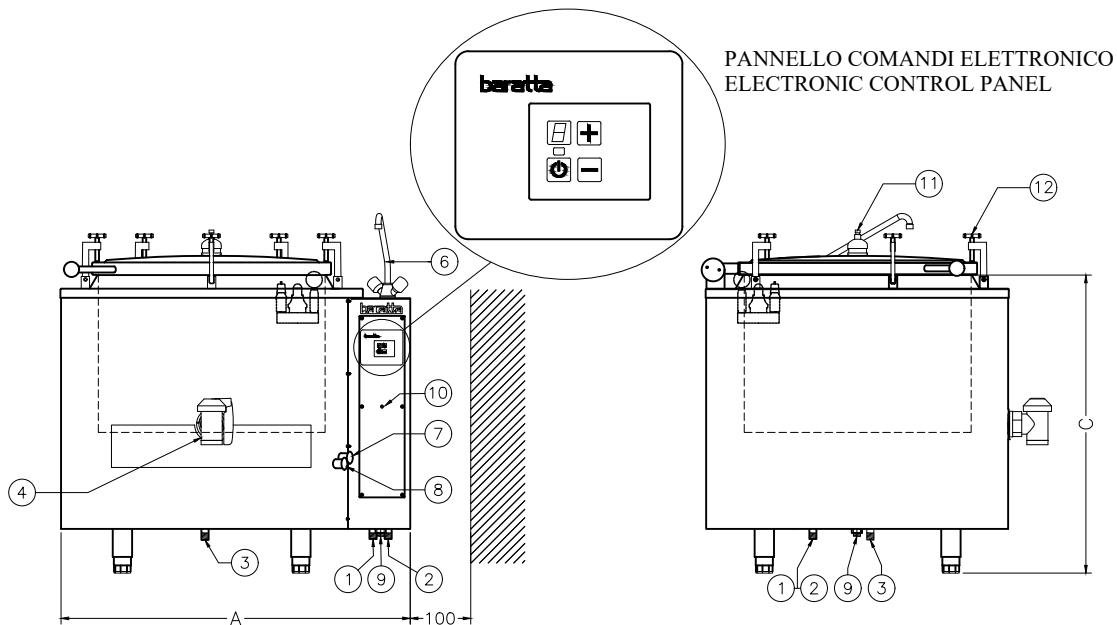
PIA-100EEA PIA-150EEA PIA-200EEA



- **CONSTRUZIONE ESTREMAMENTE ROBUSTA**
 - RISCALDAMENTO ELETTRICO INDIRETTO CON INTERCAPEDINE
 - **COTTURA A PRESSIONE**
 - COPERCHIO AUTOCLAVE: CONSENTE DI RIDURRE I TEMPI DI MESSA IN TEMPERATURA ED I TEMPI DI COTTURA
 - VALVOLA DI SICUREZZA INTERCAPEDINE CON MANOMETRO
 - VALVOLA DI SICUREZZA SUL COPERCHIO
 - **COMANDI ELETTRONICI CON MICROPROCESSORE**
 - POTENZA REGOLABILE SU 7 LIVELLI
 - TERMOSTATO DI SICUREZZA
 - COSTRUZIONE IN ACCIAIO INOX AISI 304
 - VASCA IN ACCIAIO INOX AISI 304/316 CON FONDO RAGGIATO. ELEVATISSIMA RESA TERMICA
 - IL TIPO DI COTTURA INDIRETTA CONSENTE DI CUOCERE VARI TIPI DI PRODOTTI
 - ESTREMA FACILITA' D'USO E MANUTENZIONE
 - ALTA QUALITA' DEI MATERIALI
 - LA SERIE PIA-EEA DISPONE DI CAPACITA' DA 110 A 500 LT
 - PER ULTERIORI INFORMAZIONI E CAPACITA' VEDERE RETRO
- **HEAVY DUTY CONSTRUCTION**
 - INDIRECT ELECTRIC HEATING WITH WATER JACKET
 - **PRESSURE COOKING**
 - AUTOCLAVE LID: ALLOWS TO REDUCE THE TIME TO GET IN TEMPERATURE AND THE COOKING TIME
 - WATER JACKET SAFETY VALVE WITH MANOMETER
 - SAFETY VALVE ON THE LID
 - **ELECTRONIC CONTROLS WITH MICROPROCESSOR**
 - 7 LEVELS ADJUSTABLE POWER
 - SAFETY THERMOSTAT
 - AISI 304 STAINLESS STEEL CONSTRUCTION
 - STAINLESS STEEL AISI 304/316 TANK WITH RAYED BOTTOM. VERY HIGH THERMAL EFFICIENCY
 - THE INDIRECT COOKING ALLOWS COOKING WIDE RANGE OF FOOD
 - EXTREMELY EASY USE AND MAINTENANCE
 - HIGH QUALITY MATERIALS
 - PIA-EEA SERIES HAS CAPACITY FROM 110 TO 500 LTS
 - FOR MORE INFORMATION AND CAPACITY SEE OVERLEAF

PRINCIPALI APPLICAZIONI: ZUPPE, PASTA, SALSE, RISO, VERDURE BOLLITE, CARNI, BRODI, PRODOTTI A BASE DI LATTE, VASETTI CONFEZIONATI, BOLLITURA, PASTORIZZAZIONE

MAIN APPLICATIONS: SOUP, PASTA, SAUCES, RICE, BOILED VEGETABLES, MEATS, STOCK, MILK-BASED PRODUCTS, PACKED POTS, BOILING, PASTEURIZATION



- | | | | |
|---|--------|--|--|
| 1 COLLEGAMENTO ACQUA CALDA
HOT WATER CONNECTION | 1/2" M | 5B VALVOLA DI DEPRESSIONE
DEPRESSION VALVE | 9 PASSAGGIO STAGNO PER
CAVI ELETTRICI
CORD CONNECTOR |
| 2 COLLEGAMENTO ACQUA FREDDA
COLD WATER CONNECTION | 1/2" M | 5C VALVOLA DI SICUREZZA
SECURITY VALVE | 10 TERMOSTATO SICUREZZA
SAFETY THERMOSTAT |
| 3 SCARICO INTERCAPEDINE
WATER JACKET WATER DRAIN | 1/2" F | 5D MANOMETRO
MANOMETER | 11 VALVOLA SICUREZZA COPERCHIO
LID SAFETY VALVE |
| 4 RUBINETTO SCARICO
DRAIN TAP | 2" | 6 RUBINETTO MISCELATORE
WATER MIX TAP | 12 TIRANTE CHIUSURA COPERCHIO
STAY BOLT FOR LID |
| 5 GRUPPO VALVOLA DI SICUREZZA
SECURITY VALVE GROUP | | 7 RUBINETTO LIVELLO MAX INTERCAPEDINE
WATER JACKET MAXIMUM LEVEL TAP | |
| 5A CARICO ACQUA DISTILLATA INTERCAPEDINE
WATER JACKET DISTILLED WATER LOAD | | 8 RUBINETTO LIVELLO MIN. INTERCAPEDINE
WATER JACKET MINIMUM LEVEL TAP | |

ACCESSORI A RICHIESTA CON EXTRACOSTO: VEDERE LISTINO
 OPTIONS WITH EXTRA COST: SEE PRICE LIST

MODELLO MODEL	CODICE CODE	DIMENSIONI DIMENSION	TIPO VASCA TANK TYPE	CAPACITA' VASCA TANK CAPACITY	ALIMENTAZIONE* RATED VOLTAGE*	POT. TOTALE TOTAL POWER
		AxBxC (mm)		Lt	Volt	kW
PIA-100EEA	453078150	1020x850x1000	INOX AISI 304/316 AISI 304/316 S.STEEL	110	230/3/50-60 400-415/3+N/50	16.0
PIA-150EEA	453078153	1020x850x1000	INOX AISI 304/316 AISI 304/316 S.STEEL	160		16.0
PIA-200EEA	453078156	1170x1000x985	INOX AISI 304/316 AISI 304/316 S.STEEL	220		24.0

* ALTRI VOLTAGGI A RICHIESTA / OTHER VOLTAGES ON REQUEST

PENTOLA ELETTRICA
INDIRETTA CON
COPERCHIO AUTOCLAVE

INDIRECT ELECTRIC
BOILING PAN WITH
AUTOCLAVE LID

PIA-300EEA PIA-400EEA PIA-500EEA

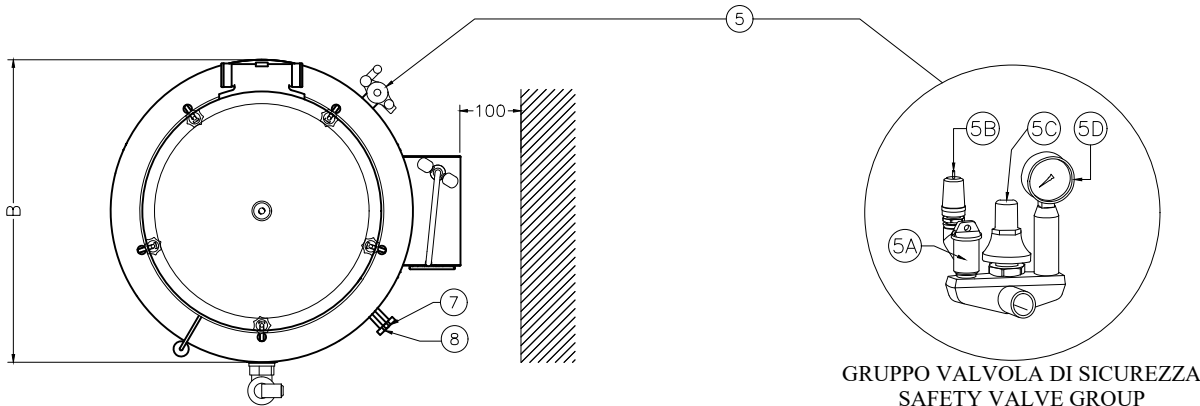
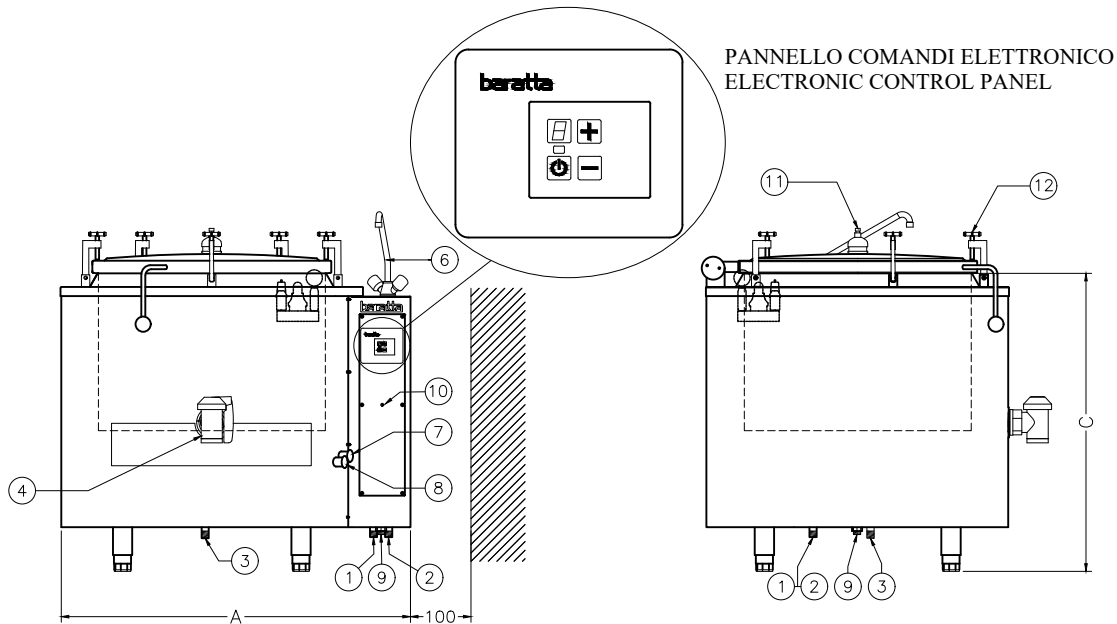


- **CONSTRUZIONE ESTREMAMENTE ROBUSTA**
- RISCALDAMENTO ELETTRICO INDIRETTO CON INTERCAPEDINE
- **COTTURA A PRESSIONE**
- COPERCHIO AUTOCLAVE: CONSENTE DI RIDURRE I TEMPI DI MESSA IN TEMPERATURA ED I TEMPI DI COTTURA
- VALVOLA DI SICUREZZA INTERCAPEDINE CON MANOMETRO
- VALVOLA DI SICUREZZA SUL COPERCHIO
- **COMANDI ELETTRONICI CON MICROPROCESSORE**
- POTENZA REGOLABILE SU 7 LIVELLI
- TERMOSTATO DI SICUREZZA
- COSTRUZIONE IN ACCIAIO INOX AISI 304
- VASCA IN ACCIAIO INOX AISI 304/316 CON FONDO RAGGIATO. ELEVATISSIMA RESA TERMICA
- IL TIPO DI COTTURA INDIRETTA CONSENTE DI CUOCERE VARI TIPI DI PRODOTTI
- ESTREMA FACILITA' D'USO E MANUTENZIONE
- ALTA QUALITA' DEI MATERIALI
- LA SERIE PIA-EEA DISPONE DI CAPACITA' DA 110 A 500 LT
- PER ULTERIORI INFORMAZIONI E CAPACITA' VEDERE RETRO

- **HEAVY DUTY CONSTRUCTION**
- INDIRECT ELECTRIC HEATING WITH WATER JACKET
- **PRESSURE COOKING**
- AUTOCLAVE LID: ALLOWS TO REDUCE THE TIME TO GET IN TEMPERATURE AND THE COOKING TIME
- WATER JACKET SAFETY VALVE WITH MANOMETER
- SAFETY VALVE ON THE LID
- **ELECTRONIC CONTROLS WITH MICROPROCESSOR**
- 7 LEVELS ADJUSTABLE POWER
- SAFETY THERMOSTAT
- AISI 304 STAINLESS STEEL CONSTRUCTION
- STAINLESS STEEL AISI 304/316 TANK WITH RAYED BOTTOM. VERY HIGH THERMAL EFFICIENCY
- THE INDIRECT COOKING ALLOWS COOKING WIDE RANGE OF FOOD
- EXTREMELY EASY USE AND MAINTENANCE
- HIGH QUALITY MATERIALS
- PIA-EEA SERIES HAS CAPACITY FROM 110 TO 500 LTS
- FOR MORE INFORMATION AND CAPACITY SEE OVERLEAF

PRINCIPALI APPLICAZIONI: ZUPPE, PASTA, SALSE, RISO, VERDURE BOLLITE, CARNI, BRODI, PRODOTTI A BASE DI LATTE, VASETTI CONFEZIONATI, BOLLITURA, PASTORIZZAZIONE

MAIN APPLICATIONS: SOUP, PASTA, SAUCES, RICE, BOILED VEGETABLES, MEATS, STOCK, MILK-BASED PRODUCTS, PACKED POTS, BOILING, PASTEURIZATION



- | | | | |
|---|--------|--|--|
| 1 COLLEGAMENTO ACQUA CALDA
HOT WATER CONNECTION | 1/2" M | 5B VALVOLA DI DEPRESSIONE
DEPRESSION VALVE | 9 PASSAGGIO STAGNO PER
CAVI ELETTRICI
CORD CONNECTOR |
| 2 COLLEGAMENTO ACQUA FREDDA
COLD WATER CONNECTION | 1/2" M | 5C VALVOLA DI SICUREZZA
SECURITY VALVE | 10 TERMOSTATO SICUREZZA
SAFETY THERMOSTAT |
| 3 SCARICO INTERCAPEDINE
WATER JACKET WATER DRAIN | 1/2" F | 5D MANOMETRO
MANOMETER | 11 VALVOLA SICUREZZA COPERCHIO
LID SAFETY VALVE |
| 4 RUBINETTO SCARICO
DRAIN TAP | 2" | 6 RUBINETTO MISCELATORE
WATER MIX TAP | 12 TIRANTE CHIUSURA COPERCHIO
STAY BOLT FOR LID |
| 5 GRUPPO VALVOLA DI SICUREZZA
SECURITY VALVE GROUP | | 7 RUBINETTO LIVELLO MAX INTERCAPEDINE
WATER JACKET MAXIMUM LEVEL TAP | |
| 5A CARICO ACQUA DISTILLATA INTERCAPEDINE
WATER JACKET DISTILLED WATER LOAD | | 8 RUBINETTO LIVELLO MIN. INTERCAPEDINE
WATER JACKET MINIMUM LEVEL TAP | |

ACCESSORI A RICHIESTA CON EXTRACOSTO: VEDERE LISTINO
 OPTIONS WITH EXTRA COST: SEE PRICE LIST

MODELLO MODEL	CODICE CODE	DIMENSIONI DIMENSION	TIPO VASCA TANK TYPE	CAPACITA' VASCA TANK CAPACITY	ALIMENTAZIONE* RATED VOLTAGE*	POT. TOTALE TOTAL POWER
		AxBxC (mm)		Lt	Volt	kW
PIA-300EEA	453078159	1300x1130x1000	INOX AISI 304/316 AISI 304/316 S.STEEL	350	230/3/50-60 400-415/3+N/50	32.0
PIA-300SEEA	453078162	1300x1130x1000	INOX AISI 304/316 AISI 304/316 S.STEEL	350		36.0
PIA-400EEA	453078169	1300x1130x1100	INOX AISI 304/316 AISI 304/316 S.STEEL	410		42.0
PIA-500EEA	453078175	1300x1130x1200	INOX AISI 304/316 AISI 304/316 S.STEEL	490		48.0

* ALTRI VOLTAGGI A RICHIESTA / OTHER VOLTAGES ON REQUEST