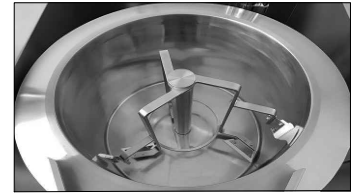


PENTOLA ELETTRICA INDIRETTA  
RIBALTAMENTO ELETTRICO  
CON MESCOLOAMENTO

INDIRECT ELECTRIC BOILING  
PAN ELECTRIC TILTING  
WITH MIXING

IP 54

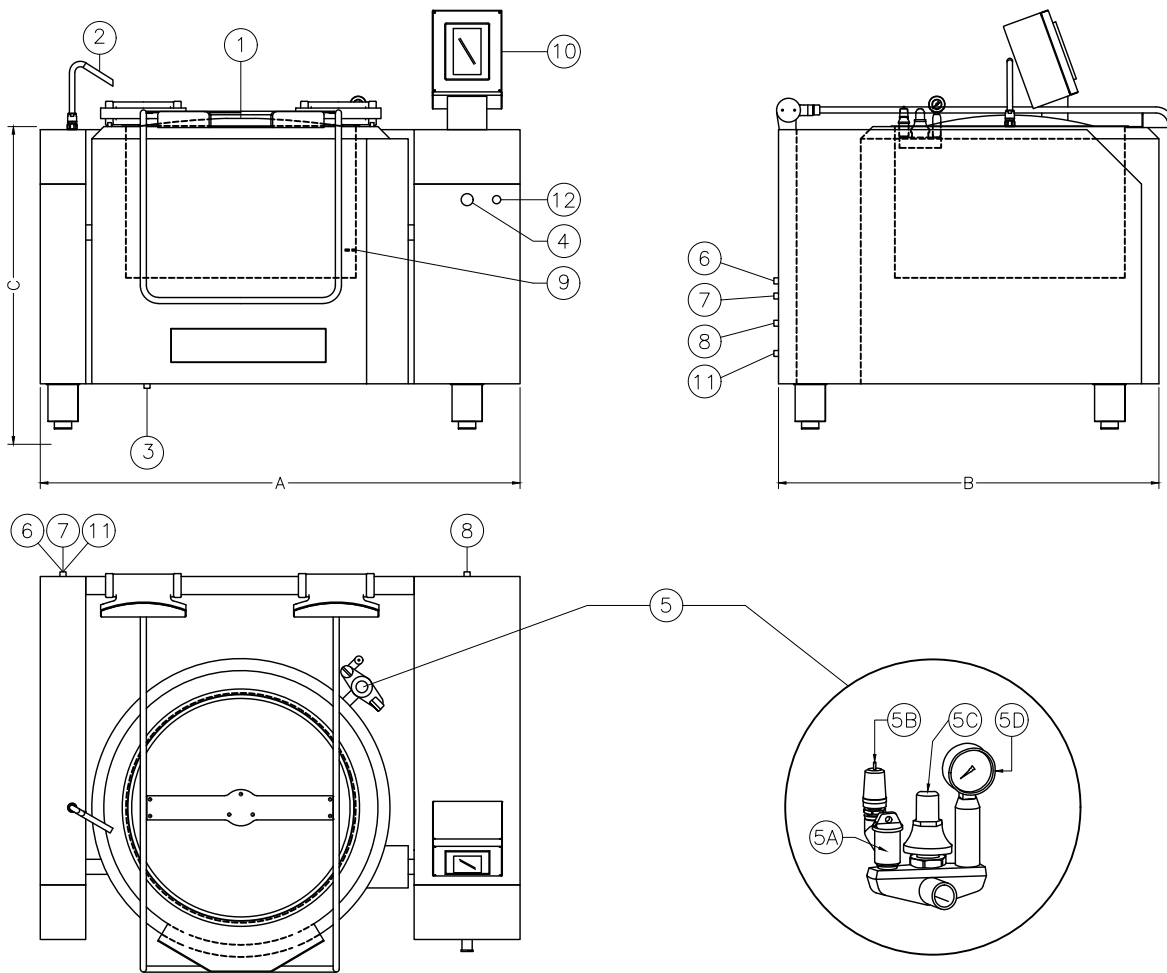
PERM-150



- **CONSTRUZIONE ESTREMAMENTE ROBUSTA**
- **GRADO DI PROTEZIONE IP54**
- RISCALDAMENTO ELETTRICO INDIRETTO CON INTERCAPEDINE
- **RELE' CONTROLLO FASI**
- **COMANDI ELETTRONICI CON PANNELLO TOUCH SCREEN**
- CONTROLLO ELETTRONICO CON Sonda DI SICUREZZA POSTA SOTTO LA VASCA E Sonda AL CUORE
- VALVOLA DI SICUREZZA INTERCAPEDINE CON MANOMETRO
- COSTRUZIONE IN ACCIAIO INOX AISI 304
- **VASCA TOTALMENTE IN ACCIAIO INOX AISI 316 CON FONDO RAGGIATO. ELEVATISSIMA RESA TERMICA**
- **CARICO AUTOMATICO ACQUA INTERCAPEDINE**
- MESCOLOAMENTO CON VELOCITÀ' REGOLABILE E POSSIBILITÀ' DI INVERSIONE
- **CENTINAIA DI COMBINAZIONI DI PROGRAMMAZIONE DI COTTURA, FINO A 100 RICETTE MEMORIZZABILI**
- BRACCI MESCOLATORI CON RASCHIATOI SUL FONDO E SULLE PARETI DELLA VASCA
- IL TIPO DI COTTURA INDIRETTA CON MESCOLOAMENTO CONSENTE DI CUOCERE VARI TIPI DI PRODOTTI EVITANDO CHE SI ATTACCHINO SUL FONDO
- RIBALTAMENTO ELETTRICO CON MOTORIDUTTORE
- ESTREMA FACILITA' D'USO E MANUTENZIONE
- ALTA QUALITA' DEI MATERIALI
- LA SERIE PERM DISPONE DI CAPACITA' DA 80 A 500LT
- PER ULTERIORI INFORMAZIONI E CAPACITA' VEDERE RETRO
- **HEAVY DUTY CONSTRUCTION**
- **PROTECTION DEGREE IP54**
- INDIRECT ELECTRIC HEATING WITH WATER JACKET
- **ELECTRONIC PHASES CONTROL**
- **ELECTRONIC CONTROL WITH TOUCH SCREEN PANEL**
- ELECTRONIC CONTROL WITH SAFETY PROBE PLACED UNDER THE TANK AND CORE TEMPERATURE PROBE
- WATER JACKET SAFETY VALVE WITH MANOMETER
- AISI 304 STAINLESS STEEL CONSTRUCTION
- **TOTALLY STAINLESS STEEL AISI 316 TANK WITH LARGE THICK RAYED BOTTOM. VERY HIGH THERMAL EFFICIENCY**
- **WATER JACKET WATER AUTOMATIC LOAD**
- ADJUSTABLE SPEED AND AUTOMATIC REVERSE
- **HUNDREDS OF COOKING COMBINATION PROGRAMS, UP TO 100 SAVED RECIPES**
- MIXING ARMS WITH SCRAPERS ON THE BOTTOM AND ON THE SIDE OF THE TANK
- THE MIXING INDIRECT COOKING AVOIDS THE STICKING OF FOOD ON THE BOTTOM
- ELECTRIC TILTING BY MOTOR REDUCER
- EXTREMELY EASY USE AND MAINTENANCE
- HIGH QUALITY MATERIALS
- PERM SERIES HAS CAPACITY FROM 80 TO 500LTS
- FOR MORE INFORMATION AND CAPACITY SEE OVERLEAF

**PRINCIPALI APPLICAZIONI:** ZUPPE, POLENTA, BUDINI E GELATINE, BESCIAPELLA, CREME, SALSE, PASTA, RISO, PURE' DI PATATE, LEGUMI

**MAIN APPLICATIONS:** SOUPES, POLENTA, PUDDING, WHITE SAUCE, CREAM, SAUCES, PASTA, RICE, MASHED POTATOES, LEGUMES



GRUPPO VALVOLA DI SICUREZZA  
SAFETY VALVES GROUP

- |  |   |   |
|--|---|---|
| <p>1 COPERCHIO<br/>LID</p> <p>2 RUBINETTO MISCELATORE<br/>WATER MIX TAP</p> <p>3 SCARICO INTERCAPEDINE<br/>WATER JACKET WATER DRAIN 1/2" M</p> <p>4 STOP DI EMERGENZA<br/>EMERGENCY STOP</p> <p>5 GRUPPO VALVOLA DI SICUREZZA<br/>SAFETY VALVE GROUP</p> <p>5A CARICO MANUALE ACQUA INTERCAPEDINE<br/>WATER JACKET WATER MANUAL LOAD</p> | <p>5B VALVOLA DI DEPRESSIONE<br/>DEPRESSION VALVE</p> <p>5C VALVOLA DI SICUREZZA<br/>SAFETY VALVE</p> <p>5D MANOMETRO<br/>MANOMETER</p> <p>6 COLLEGAM. ACQUA FREDDA<br/>COLD WATER CONNECTION 1/2" M</p> <p>7 COLLEGAM. ACQUA CALDA<br/>HOT WATER CONNECTION 1/2" M</p> <p>8 PASSAGGIO STAGNO PER<br/>CAVI ELETTRICI<br/>CORD CONNECTOR</p> | <p>9 SONDA AL CUORE<br/>HEART PROBE</p> <p>10 COMANDI TOUCH SCREEN<br/>TOUCH SCREEN</p> <p>11 COLLEGAM. ACQUA CARICO<br/>AUTOMATICO INTERCAPEDINE<br/>WATER CONNECTION FOR<br/>WATER JACKET AUTOMATIC LOAD</p> <p>12 ACCENSIONE MACCHINA<br/>SWITCHING ON APPLIANCE</p> |
|--|---|---|

– GRADO DI PROTEZIONE IP54  
PROTECTION DEGREE IP54

ACCESSORI A RICHIESTA CON EXTRACOSTO: VEDERE LISTINO  
OPTIONS WITH EXTRA COST: SEE PRICE LIST

MODELLO MODEL	CODICE CODE	DIMENSIONI DIMENSIONS	TIPO VASCA TANK TYPE	CAPACITA' VASCA TANK CAPACITY	ALIMENTAZIONE* RATED VOLTAGE*	POT. TOTALE TOTAL POWER
		AxBxC (mm)		Lt	Volt	kW
PERM-150	453115420	1440x1215x1070	INOX AISI 316 AIS I 316 S.STEEL	155	230/3/50-60 400-415/3+N/50	24,8

\* ALTRI VOLTAGGI A RICHIESTA/OTHER VOLTAGES ON REQUEST

**BARATTA S.R.L.**

Via del Brentino  
55054 Massarosa (LU) ITALIA  
Tel. +39 0584 941766 - 31349 | Telefax +39 0584 962577  
E-mail: sales@baratta-kitchens.com  
www.baratta-kitchens.com

Le caratteristiche riportate su questa tavola sono date senza impegno.  
Il costruttore si riserva il diritto di modificarle senza preavviso.

The manufacturer reserves the right to change materials or specifications  
without notice in order to improve products.