

PENTOLA A GAS  
DIRETTA

DIRECT GAS  
BOILING PAN

PDA-100GA

PDA-150GA

PDA-200GA

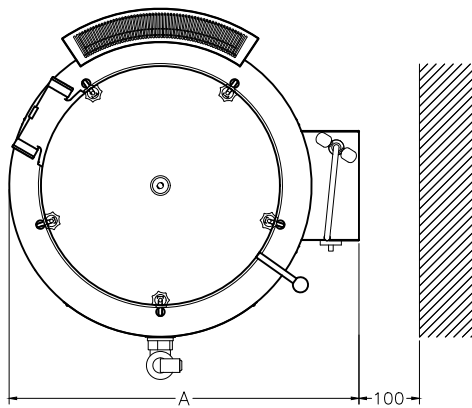
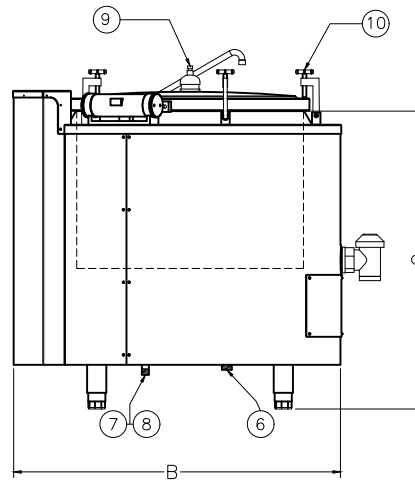
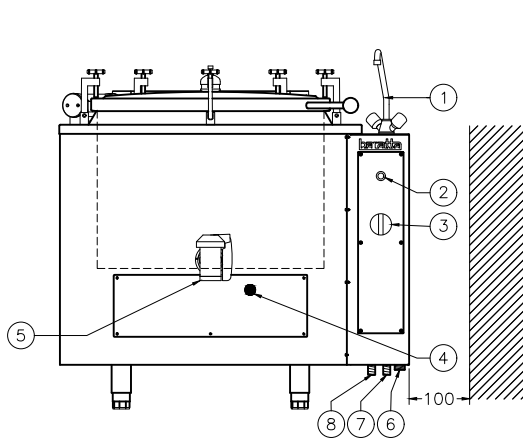


- **COSTRUZIONE ESTREMAMENTE ROBUSTA**
- RISCALDAMENTO DIRETTO GAS
- **COTTURA A PRESSIONE**
- COPERCHIO AUTOCLAVE: CONSENTE DI RIDURRE I TEMPI DI MESSA IN TEMPERATURA ED I TEMPI DI COTTURA
- VALVOLA DI SICUREZZA SU COPERCHIO
- COSTRUZIONE IN ACCIAIO INOX AISI 304
- VASCA IN ACCIAIO INOX AISI 304/316 CON FONDO RAGGIATO. ELEVATISSIMA RESA TERMICA
- ACCENSIONE TRAMITE RUBINETTO VALVOLATO
- BRUCIATORI A RENDIMENTO ELEVATO
- ESTREMA FACILITA' D'USO E MANUTENZIONE
- ALTA QUALITA' DEI MATERIALI
- LA SERIE PDA-GA DISPONE DI CAPACITA' DA 110 A 500 LT
- PER ULTERIORI INFORMAZIONI E CAPACITA' VEDERE RETRO

- **HEAVY DUTY CONSTRUCTION**
- DIRECT GAS HEATING
- **PRESSURE COOKING**
- AUTOCLAVE LID: ALLOWS TO REDUCE THE TIME TO GET IN TEMPERATURE AND COOKING TIME
- SAFETY VALVE ON THE LID
- AISI 304 STAINLESS STEEL CONSTRUCTION
- STAINLESS STEEL AISI 304/316 TANK WITH LARGE THICK RAYED BOTTOM. VERY HIGH THERMAL EFFICIENCY
- START BY VALVE TAP
- HIGH PERFORMANCE BURNERS
- EXTREMELY EASY USE AND MAINTENANCE
- HIGH QUALITY MATERIALS
- PDA-GA SERIES HAS CAPACITY FROM 110 TO 500 LTS
- FOR MORE INFORMATION AND CAPACITY SEE OVERLEAF

**PRINCIPALI APPLICAZIONI:** ZUPPE, PASTA, SALSE, RISO, VERDURE BOLLITE, CARNI, BRODI, BOLLITURA

**MAIN APPLICATIONS:** SOUP, PASTA, SAUCES, RICE, BOILED VEGETABLES, MEATS, STOCK, BOILING



- |    |  |  |
|----|--|--|
| 1  | RUBINETTO MISCELATORE<br>WATER MIX TAP             |  |
| 2  | ACCENDITORE ELETTRICO<br>ELECTRONIC STARTER        |  |
| 3  | REGOLATORE DI POTENZA<br>POWER REGULATOR           |  |
| 4  | SPIONCINO BRUCIATORE<br>BURNER SPYHOLE             |  |
| 5  | RUBINETTO SCARICO<br>DRAIN TAP                     | 2"                                     |
| 6  | COLLEGAMENTO GAS<br>GAS CONNECTION                 | ≤ 160LT 3/4" M GAS<br>≥ 220LT 1" M GAS |
| 7  | COLLEGAMENTO ACQUA FREDDA<br>COLD WATER CONNECTION | 1/2" M                                 |
| 8  | COLLEGAMENTO ACQUA CALDA<br>HOT WATER CONNECTION   | 1/2" M                                 |
| 9  | VALVOLA SICUREZZA COPERCHIO<br>LID SAFETY VALVE    |  |
| 10 | TIRANTE CHIUSURA COPERCHIO<br>STAY BOLT FOR LID    |  |

ACCESSORI A RICHIESTA CON EXTRACOSTO: VEDERE LISTINO  
 OPTIONS WITH EXTRA COST: SEE PRICE LIST

MODELLO MODEL	CODICE CODE	DIMENSIONI DIMENSION	TIPO VASCA TANK TYPE	CAPACITA' VASCA TANK CAPACITY
		AxBxC (mm)		Lt
PDA-100GA	453096065	940x1000x1020	INOX AISI 304/316 AISI 304/316 S.STEEL	110
PDA-150GA	453096070	940x1000x1020	INOX AISI 304/316 AISI 304/316 S.STEEL	160
PDA-200GA	453096075	1080x1150x985	INOX AISI 304/316 AISI 304/316 S.STEEL	220

**BARATTA S.R.L.**

Via del Brentino  
 55054 Massarosa (LU) ITALIA  
 Tel. +39 0584 941766 - 31349 | Telefax +39 0584 962577  
 E-mail: sales@baratta-kitchens.com  
 www.baratta-kitchens.com

Le caratteristiche riportate su questa tavola sono date senza impegno.  
 Il costruttore si riserva il diritto di modificarle senza preavviso.

The manufacturer reserves the right to change materials or specifications  
 without notice in order to improve products.

PENTOLA A GAS  
DIRETTA

DIRECT GAS  
BOILING PAN

PDA-300GA

PDA-400GA

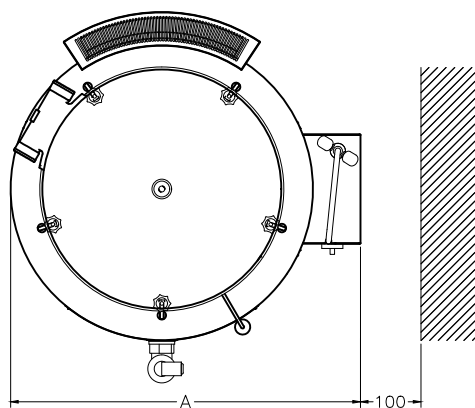
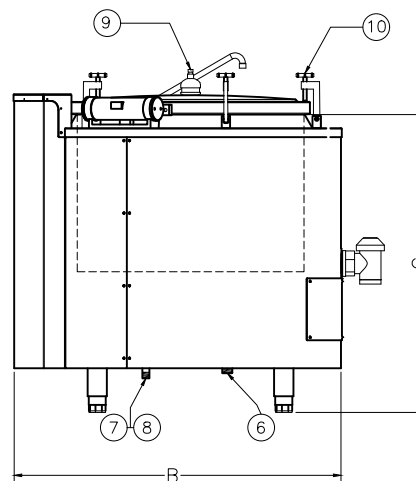
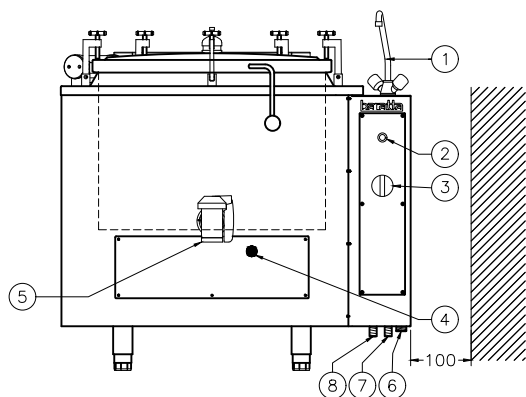
PDA-500GA



- **COSTRUZIONE ESTREMAMENTE ROBUSTA**
- RISCALDAMENTO DIRETTO GAS
- **COTTURA A PRESSIONE**
- COPERCHIO AUTOCLAVE: CONSENTE DI RIDURRE I TEMPI DI MESSA IN TEMPERATURA ED I TEMPI DI COTTURA
- VALVOLA DI SICUREZZA SU COPERCHIO
- COSTRUZIONE IN ACCIAIO INOX AISI 304
- VASCA IN ACCIAIO INOX AISI 304/316 CON FONDO RAGGIATO. ELEVATISSIMA RESA TERMICA
- ACCENSIONE TRAMITE RUBINETTO VALVOLATO
- BRUCIATORI A RENDIMENTO ELEVATO
- ESTREMA FACILITA' D'USO E MANUTENZIONE
- ALTA QUALITA' DEI MATERIALI
- LA SERIE PDA-GA DISPONE DI CAPACITA' DA 110 A 500 LT
- PER ULTERIORI INFORMAZIONI E CAPACITA' VEDERE RETRO
- **HEAVY DUTY CONSTRUCTION**
- DIRECT GAS HEATING
- **PRESSURE COOKING**
- AUTOCLAVE LID: ALLOWS TO REDUCE THE TIME TO GET IN TEMPERATURE AND COOKING TIME
- SAFETY VALVE ON THE LID
- AISI 304 STAINLESS STEEL CONSTRUCTION
- STAINLESS STEEL AISI 304/316 TANK WITH LARGE THICK RAYED BOTTOM. VERY HIGH THERMAL EFFICIENCY
- START BY VALVE TAP
- HIGH PERFORMANCE BURNERS
- EXTREMELY EASY USE AND MAINTENANCE
- HIGH QUALITY MATERIALS
- PDA-GA SERIES HAS CAPACITY FROM 110 TO 500 LTS
- FOR MORE INFORMATION AND CAPACITY SEE OVERLEAF

**PRINCIPALI APPLICAZIONI:** ZUPPE, PASTA, SALSE, RISO, VERDURE BOLLITE, CARNI, BRODI, BOLLITURA

**MAIN APPLICATIONS:** SOUP, PASTA, SAUCES, RICE, BOILED VEGETABLES, MEATS, STOCK, BOILING



- |   |   |          |    |  |        |
|---|---|----------|----|--|--------|
| 1 | RUBINETTO MISCELATORE<br>WATER MIX TAP      |          | 7  | COLLEGAMENTO ACQUA FREDDA<br>COLD WATER CONNECTION | 1/2" M |
| 2 | ACCENDITORE ELETTRICO<br>ELECTRONIC STARTER |          | 8  | COLLEGAMENTO ACQUA CALDA<br>HOT WATER CONNECTION   | 1/2" M |
| 3 | REGOLATORE DI POTENZA<br>POWER REGULATOR    |          | 9  | VALVOLA SICUREZZA COPERCHIO<br>LID SAFETY VALVE    |        |
| 4 | SPIONCINO BRUCIATORE<br>BURNER SPYHOLE      |          | 10 | TIRANTE CHIUSURA COPERCHIO<br>STAY BOLT FOR LID    |        |
| 5 | RUBINETTO SCARICO<br>DRAIN TAP              | 2"       |    |  |        |
| 6 | COLLEGAMENTO GAS<br>GAS CONNECTION          | 1" M GAS |    |  |        |

ACCESSORI A RICHIESTA CON EXTRACOSTO: VEDERE LISTINO  
 OPTIONS WITH EXTRA COST: SEE PRICE LIST

MODELLO MODEL	CODICE CODE	DIMENSIONI DIMENSION	TIPO VASCA TANK TYPE	CAPACITA' VASCA TANK CAPACITY
		AxBxC (mm)		Lt
PDA-300GA	453096080	1290x1245x1080	INOX AISI 304/316 AISI 304/316 S.STEEL	350
PDA-400GA	453096085	1290x1245x1080	INOX AISI 304/316 AISI 304/316 S.STEEL	410
PDA-500GA	453096090	1290x1245x1200	INOX AISI 304/316 AISI 304/316 S.STEEL	490

**BARATTA S.R.L.**

Via del Brentino  
 55054 Massarosa (LU) ITALIA  
 Tel. +39 0584 941766 - 31349 | Telefax +39 0584 962577  
 E-mail: sales@baratta-kitchens.com  
 www.baratta-kitchens.com

Le caratteristiche riportate su questa tavola sono date senza impegno.  
 Il costruttore si riserva il diritto di modificarle senza preavviso.

The manufacturer reserves the right to change materials or specifications  
 without notice in order to improve products.