

BRASIERA A GAS RIBALTAMENTO ELETTRICO CON MESCOLOAMENTO

GAS BRATT-PAN ELECTRIC TILTING WITH MIXING

BGTM-100E



- **CONSTRUZIONE ESTREMAMENTE ROBUSTA**
- RISCALDAMENTO DIRETTO A GAS
- **COMANDI ELETTRONICI CON PANNELLO TOUCH SCREEN CON SONDA VASCA E SONDA AL CUORE**
- COSTRUZIONE IN ACCIAIO INOX AISI 304
- **VASCA TOTALMENTE IN ACCIAIO INOX AISI 316 CON FONDO RAGGIATO DI GROSSO SPESSORE, PERMETTE DI CUOCERE ANCHE I PRODOTTI ACIDI. ELEVATISSIMA RESA TERMICA**
- CONTROLLO ELETTRONICO 50°C - 300°C E DI SICUREZZA POSTO SOTTO LA VASCA
- CONTROLLO ELETTRONICO 50°C - 220°C, CON SONDA AL CUORE
- MESCOLOAMENTO CON VELOCITA' REGOLABILE E POSSIBILITA' DI INVERSIONE
- **CENTINAIA DI COMBINAZIONI DI PROGRAMMAZIONE DI COTTURA, FINO A 100 RICETTE MEMORIZZABILI**
- IL TIPO DI COTTURA CON MESCOLOAMENTO CONSENTE DI CUOCERE VARI TIPI DI PRODOTTI EVITANDO CHE SI ATTACCHINO SUL FONDO
- FUNZIONAMENTO AUTOMATICO
- RIBALTAMENTO ELETTRICO CON MOTORIDUTTORE
- ACCENSIONE ELETTRONICA
- BRUCIATORI A RENDIMENTO ELEVATO
- ESTREMA FACILITA' D'USO E MANUTEZIONE
- LA SERIE BGTM-E DISPONE DI CAPACITA' DA 100 A 430 LT
- PER ULTERIORI INFORMAZIONI E CAPACITA' VEDERE RETRO
- PER MAGGIORI CAPACITA' E VERSIONI SPECIALI CONTATTARE L'AZIENDA

- **HEAVY DUTY CONSTRUCTION**
- DIRECT GAS HEATING
- **ELECTRONIC CONTROL WITH TOUCH SCREEN PANEL WITH TANK AND CORE TEMPERATURE PROBE**
- AISI 304 STAINLESS STEEL CONSTRUCTION
- **THE FULLY AISI 316 STAINLESS STEEL TANK WITH LARGE THICK RAYED BOTTOM ALLOWS THE COOKING, EVEN THE ACID PRODUCTS. VERY HIGH THERMAL EFFICIENCY**
- ELECTRONIC CONTROL AND SAFETY CONTROL 50°C - 300°C, PLACED UNDER THE TANK
- ELECTRONIC CONTROL 50°C - 220°C, WITH CORE TEMPERATURE PROBE
- ADJUSTABLE SPEED AND AUTOMATIC REVERSE
- **HUNDREDS OF COOKING COMBINATION PROGRAMS, UP TO 100 SAVED RECIPES**
- THE MIXING COOKING AVOIDS THE STICKING OF FOOD ON THE BOTTOM
- AUTOMATIC WORKING
- ELECTRIC TILTING BY MOTOR REDUCER
- ELECTRONIC START
- HIGH PERFORMANCE BURNERS
- EXTREMELY EASY USE AND MAINTENANCE
- BGTM-E SERIES HAS CAPACITY FROM 100 TO 430 LTS
- FOR MORE INFORMATION AND CAPACITY SEE OVERLEAF
- FOR DIFFERENT CAPACITIES AND SPECIAL VERSIONS PLEASE CONTACT THE COMPANY

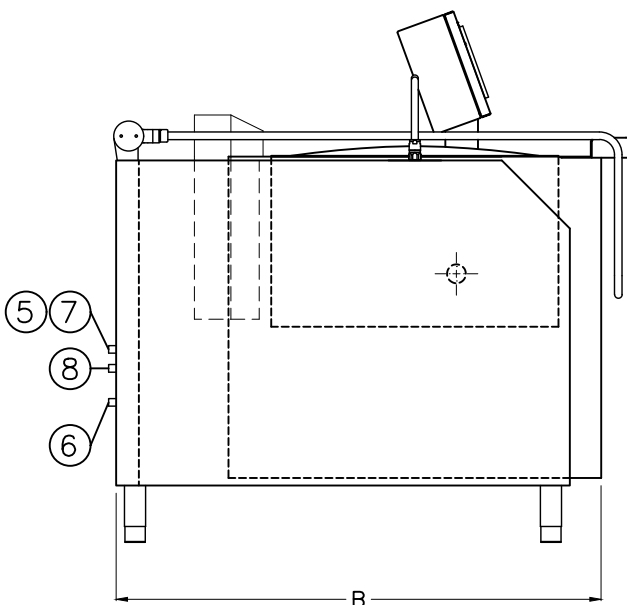
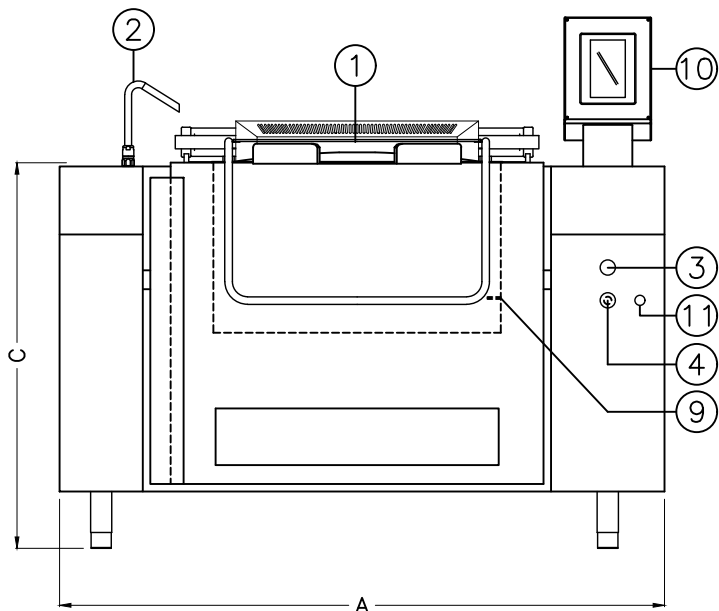
PRINCIPALI APPLICAZIONI: SOFFRITTI, RAGU', SUGHI, RISOTTI, SPEZZATINO, CARMELLO, VERDURE, MARMELLATE, RIPIENI, POLENTA

MAIN APPLICATIONS: STEWS, GOULASH, SAUCES, RISOTTO, CARMEL, VEGETABLES, JAMS, PASTA-STUFFINGS, POLENTA

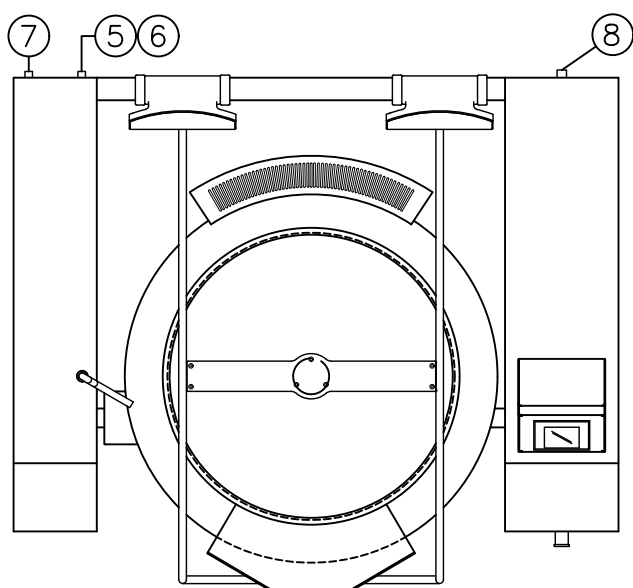
baratta
CATERING EQUIPMENT

MADE IN ITALY

IT-GB	11	21
454-101350-02		



PANNELLO COMANDI
CONTROL PANEL



- | | |
|---|---|
| 1 COPERCHIO
LID | 7 COLLEGAMENTO GAS
GAS CONNECTION 3/4" M GAS |
| 2 RUBINETTO MISCELATORE
WATER MIX TAP | 8 PASSAGGIO STAGNO PER CAVI ELETTRICI
CORD CONNECTOR |
| 3 RESET/SPIA BLOCCO BRUCIATORI
RESET PUSH BOTTON/BURNERS BLOCK
PILOT LAMP | 9 SONDA IN VASCA
TANK PROBE |
| 4 STOP DI EMERGENZA
EMERGENCY STOP | 10 COMANDI TOUCH SCREEN
TOUCH SCREEN |
| 5 COLLEGAM. ACQUA FREDDA 1/2" M
COLD WATER CONNECTION | 11 ACCENSIONE MACCHINA
SWITCHING ON APPLIANCE |
| 6 COLLEGAM. ACQUA CALDA 1/2" M
HOT WATER CONNECTION | |

ACCESSORI A RICHIESTA CON EXTRACOSTO: VEDERE LISTINO
OPTIONS WITH EXTRA COST: SEE PRICE LIST

MODELLO MODEL	CODICE CODE	DIMENSIONI DIMENSIONS	TIPO VASCA TANK TYPE	CAPACITA' VASCA TANK CAPACITY	ALIMENTAZIONE* RATED VOLTAGE*
		AxBxC (mm)		Lt	Volt
BGTM-100E	454101350	1420x1015x950	INOX AISI 316 AISI 316 S.STEEL	110	230/1+N/50 (kW 0.80)

* ALTRI VOLTAGGI A RICHIESTA / OTHER VOLTAGES ON REQUEST

BARATTA S.R.L.

Via del Brentino
55054 Massarosa (LU) ITALIA
Tel. +39 0584 941766 - 31349 | Telefax +39 0584 962577
E-mail: sales@baratta-kitchens.com
www.baratta-kitchens.com

Le caratteristiche riportate su questa tavola sono date senza impegno.
Il costruttore si riserva il diritto di modificarle senza preavviso.

The manufacturer reserves the right to change materials or specifications
without notice in order to improve products.