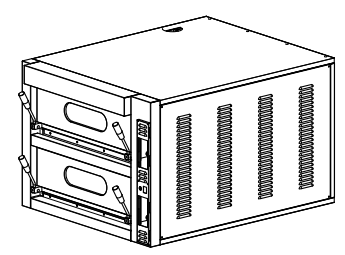
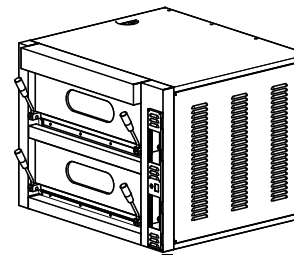
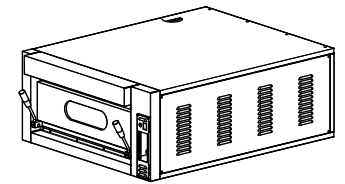
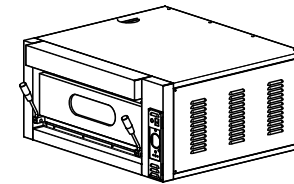


Catalogo parti di ricambio/ Spare parts catalogue
Forni elettrici/Electric ovens CE

TK1A - TK1B - TK1C - TK1D

TK2A - TK2B - TK2C - TK2D



E' facoltà della ITALFORNI PESARO Srl riservarsi la possibilità di apportare in qualsiasi momento modifiche alla fornitura sotto qualsiasi aspetto, in quanto lavoriamo costantemente al perfezionamento di tutti i tipi di macchine e di tutti i modelli.

Sulla base dei dati, delle illustrazioni e delle descrizioni di questo libretto non è dunque possibile rivendicare i diritti.

I testi, le illustrazioni e le norme riportate in questo libretto si basano sulle informazioni note al momento della stampa.

Ristampa, riproduzione e traduzione, anche parziali ed in qualsiasi forma, sono vietate in mancanza di autorizzazione scritta della ITALFORNI PESARO Srl.

Tutti i diritti d'autore sono riservati alla ITALFORNI PESARO Srl. Con riserva di modifiche.

ITALFORNI PESARO Srl reserves the right to perform possible modifications to supplied goods in any form and at any moment, as we constantly work towards further improvement of all machine types and models. It is not possible therefore to claim rights on the basis of data, pictures and descriptions provided by this manual.

Texts, drawings and standards issued by this manual are based on the information available at the time of printing.

Reprinting, reproduction and translation, even if partial, and under any form, is forbidden without written permission from ITALFORNI PESARO Srl.

All copyrights are reserved by ITALFORNI PESARO Srl. With conditions of modification.

indice delle tavole

SOMMARIO

TAV.1	ASSIEME TK1A	4
TAV.2	ASSIEMETK1B	6
TAV.3	ASSIEME TK1C	8
TAV.4	ASSIEMETK1D	10
TAV.5	ASSIEME TK2A	12
TAV.6	ASSIEMETK2B	14
TAV.7	ASSIEMETK2C	16
TAV.8	ASSIEMETK2D	18
TAV.9	PANNELLO ELETTRICO MECCANICO TK1	20
TAV.10	PANNELLO ELETTRICO MECCANICO TK2	22
TAV.11	PANNELLO ELETTRICO MECCANICO CON SELETTORE TK2	24
TAV.12	PANNELLO ELETTRICO DIGITALE TK2	26
TAV.13	CELLA	28
TAV.14	CAVALLETTO STANDARD SENZA TEGLIE	30
TAV.15	CAVALLETTO STANDARD CON TEGLIE	32

NORME PER L' ORDINAZIONE DELLE PARTI DI RICAMBIO

Le ordinazioni delle parti di ricambio devono essere corredate dalle seguenti indicazioni:

- Tipo macchina
- Numero della tavola
- Numero di riferimento del particolare
- Numero di codice
- Denominazione
- Quantità occorrente

Nota: L'efficienza operativa della macchina è affidata nel tempo ai ricambi originali "ITALFORNI PESARO Srl".

Particolari commerciali di primaria importanza sono esclusivamente selezionati dalla "ITALFORNI PESARO Srl" e non devono essere confusi con altri analoghi reperibili sul mercato (esempio: i cuscinetti sono scelti con gioco specifico per dare la massima affidabilità).

index of shares

SOMMARIO

TAV.1	TK1A ASSEMBLY	4
TAV.2	TK1B ASSEMBLY	6
TAV.3	TK1C ASSEMBLY	8
TAV.4	TK1D ASSEMBLY	10
TAV.5	TK2A ASSEMBLY	12
TAV.6	TK2B ASSEMBLY	14
TAV.7	TK2C ASSEMBLY	16
TAV.8	TK2D ASSEMBLY	18
TAV.9	TK1 ELECTRICAL PANEL MECHANICAL	20
TAV.10	TK2 ELECTRICAL PANEL MECHANICAL	22
TAV.11	TK2 ELECTRICAL PANEL MECHANICAL WITH SWITCH	24
TAV.12	TK2 ELECTRICAL PANEL DIGITAL	26
TAV.13	COMPARTMENT	28
TAV.14	STANDARD STAND WITHOUT TRAYS	30
TAV.15	STANDARD STAND WITH TRAYS	32

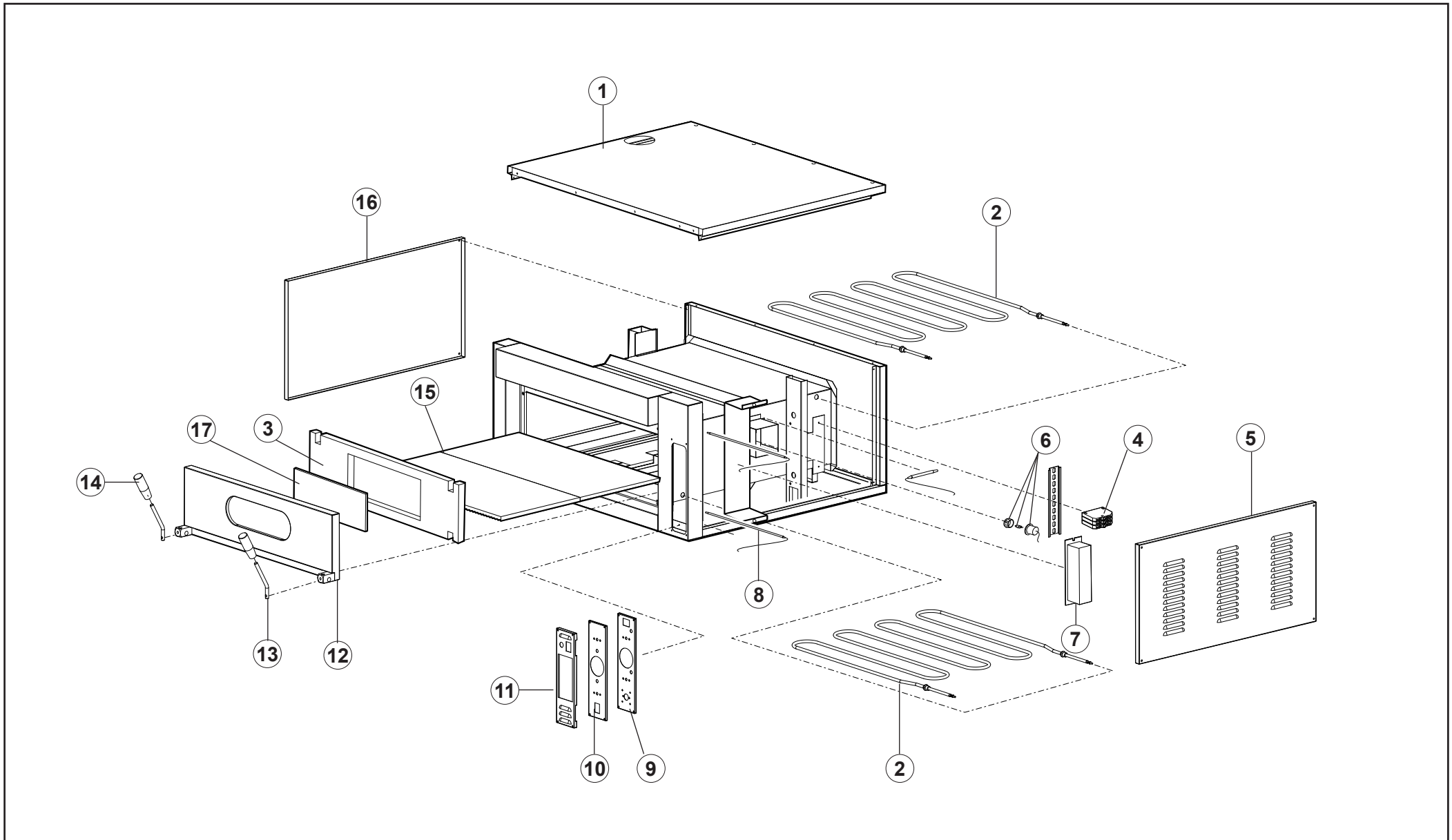
INSTRUCTIONS FOR ORDERING SPARE PARTS

When ordering spare parts, please provide the following information:

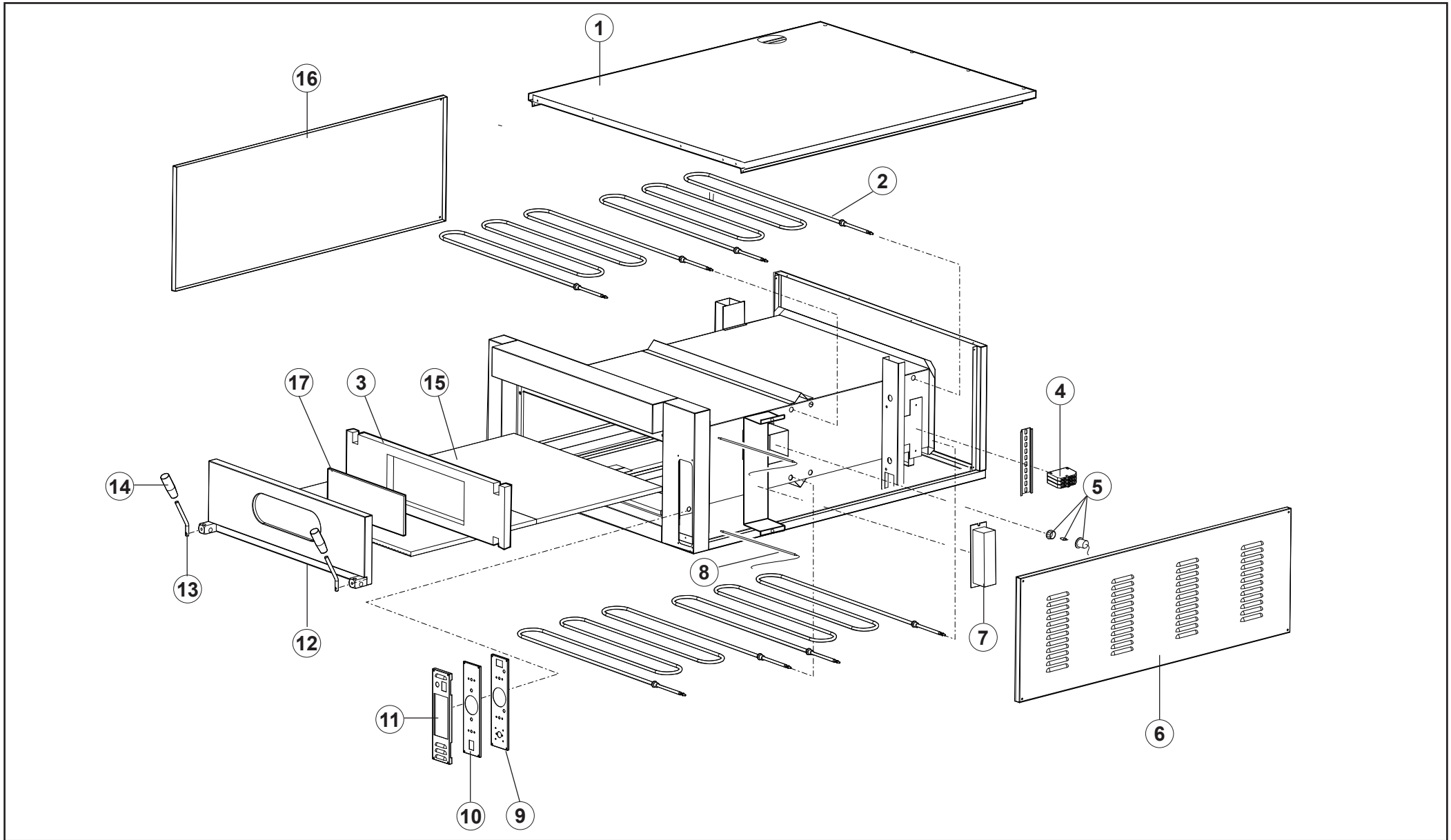
- Type of appliance
- Chart number
- Part reference number
- Code Number
- Designation
- Quantity required

N.B.: The efficient operation of the appliance over time is guaranteed by the use of genuine and original "ITALFORNI PESARO Srl" spare parts.

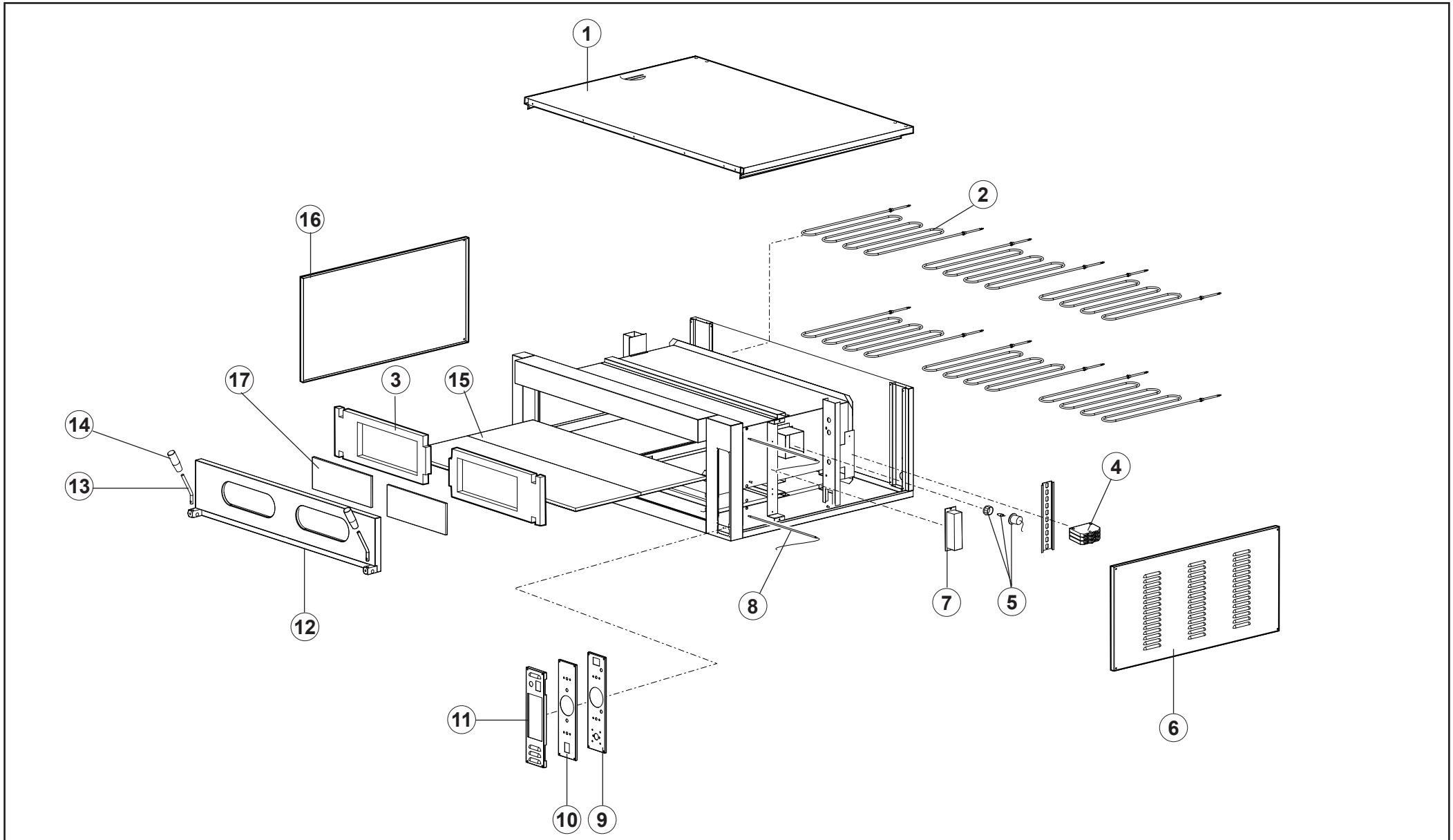
All major commercial parts are selected solely by "ITALFORNI PESARO Srl" and must not be mistaken for other similar parts readily available on the market (for instance: the bearings are selected with a specific play to ensure maximum reliability).



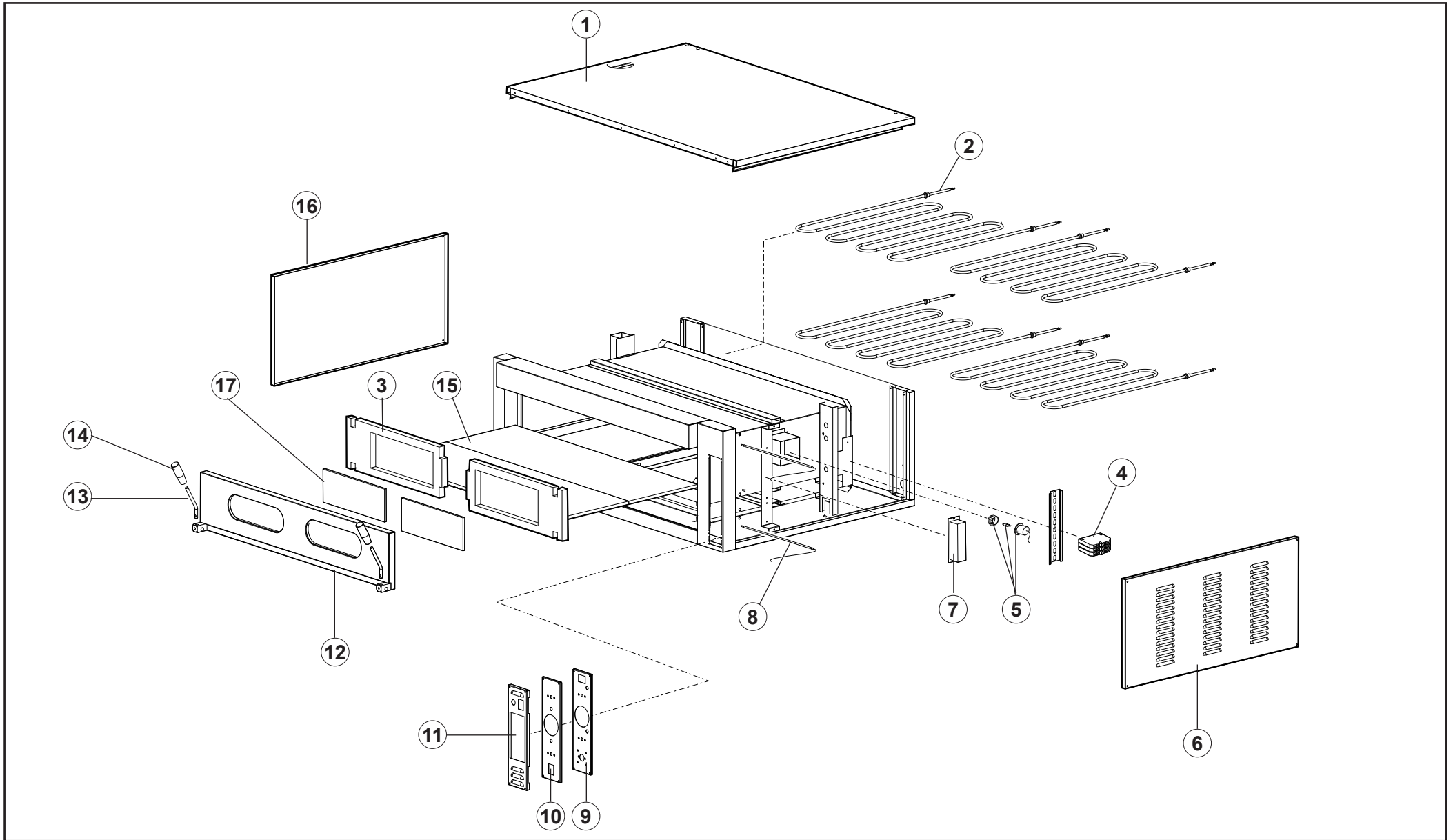
Pos.	Codice	Q.tà	Descrizione	Designation	Note
1	53100039	1	Pannello superiore	Superior panel	
2	59100001	2	Resistenza corazzata 2260W	2260W Armoured heating element	
3	59300006	1	Fibra	Fiber	
4	86208001	3	Morsetto	Terminal	
4	86208002	1	Morsetto	Terminal	
5	53100041	1	Pannello dx	Right panel	
6	86131004	1	Assieme lampada	Lamp assembly	
7	86103021	1	Trasformatore	Transformer	
8	86301001	2	Termostato	Thermostat	
9	53100188	1	Pannello comandi c/selettore	Selector panel console	Inox
9	53100190	1	Pannello comandi c/selettore	Selector panel console	Rustico
10	53100043	1	Pannello comandi meccanico	Mechanical panel console	Rustico
10	53100044	1	Pannello comandi meccanico	Mechanical panel console	Inox
11	53100205	1	Pannello comandi digitale	Digital panel console	Inox
12	20900005	1	Sportello completo	Complete door	
13	52100001	2	Maniglia	Handle	
14	81229001	2	Manopola	Handle	
15	52300002	2	Piastra refrattaria	Refractory plate	
16	53100042	1	Pannello sx	Left panel	
17	58300001	1	Vetro	Glass	



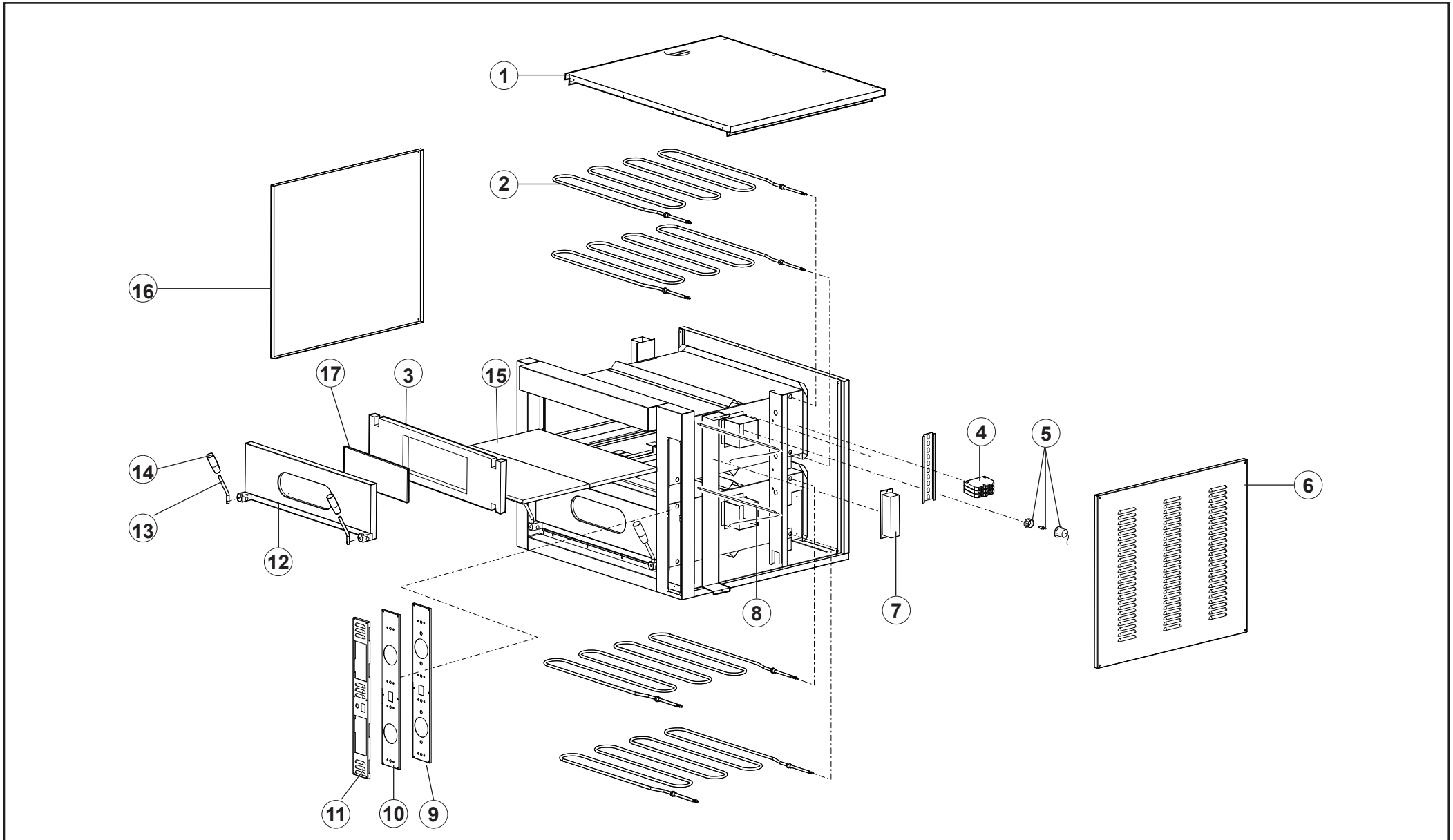
Pos.	Codice	Q.tà	Descrizione	Designation	Note
1	53100051	1	Pannello superiore	Superior panel	
2	59100003	4	Resistenza corazzata 1650W	1650W Armoured heating element	
3	59300003	1	Fibra	Fiber	
4	86208001	3	Morsetto	Terminal	
4	86208002	1	Morsetto	Terminal	
5	86131004	1	Assieme Portalampada	Lamp assembly	
6	53100052	1	Pannello dx	Right panel	
7	86103021	1	Trasformatore	Transformer	
8	86301001	2	Termostato	Thermostat	
9	53100188	1	Pannello comandi c/selettore	Selector panel console	Inox
9	53100190	1	Pannello comandi c/selettore	Selector panel console	Rustico
10	53100043	1	Pannello comandi meccanico	Mechanical panel console	Rustico
10	53100044	1	Pannello comandi meccanico	Mechanical panel console	Inox
11	53100205	1	Pannello comandi digitale	Digital panel console	Inox
12	20900005	1	Sportello completo	Complete door	
13	52100001	2	Maniglia	Handle	
14	81229001	2	Manopola	Handle	
15	52300004	2	Piastra refrattaria	Refractory plate	
16	53100053	1	Pannello sx	Left panel	
17	58300001	1	Vetro	Glass	



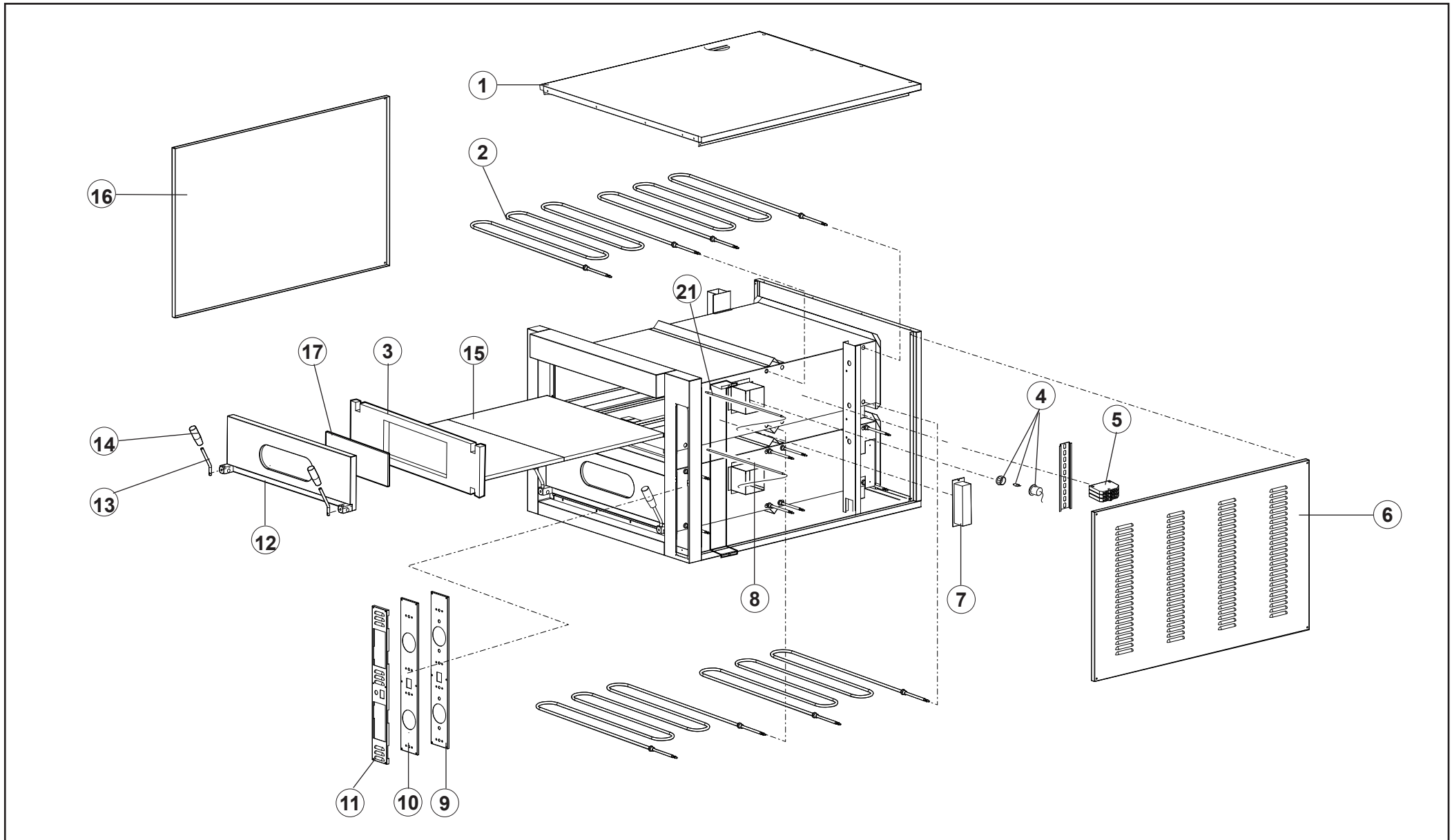
Pos.	Codice	Q.tà	Descrizione	Designation	Note
1	53100260	1	Pannello superiore	Superior panel	
2	59100004	6	Resistenza corazzata 1600W	1600W Armoured heating element	
3	84902001	1	Fibra	Fiber	
4	86208001	3	Morsetto	Terminal	
4	86208002	1	Morsetto	Terminal	
5	86131004	1	Assieme Portalampada	Lamp assembly	
6	53100052	1	Pannello dx	Right panel	
7	86103005	1	Trasformatore	Transformer	
8	86301001	2	Termostato	Thermostat	
9	53100188	1	Pannello comandi c/selettore	Selector panel console	Inox
9	53100190	1	Pannello comandi c/selettore	Selector panel console	Rustico
10	53100043	1	Pannello comandi meccanico	Mechanical panel console	Rustico
10	53100044	1	Pannello comandi meccanico	Mechanical panel console	Inox
11	53100205	1	Pannello comandi digitale	Digital panel console	Inox
12	53000009	1	Sportello completo	Complete door	
13	52100001	2	Perno maniglia	Complete door	
14	81229001	2	Maniglia	Handle	
15	52300039	2	Piastra refrattaria	Refractory plate	
16	52300003	1	Pannello sx	Left panel	
17	58300001	1	Vetro	Glass	



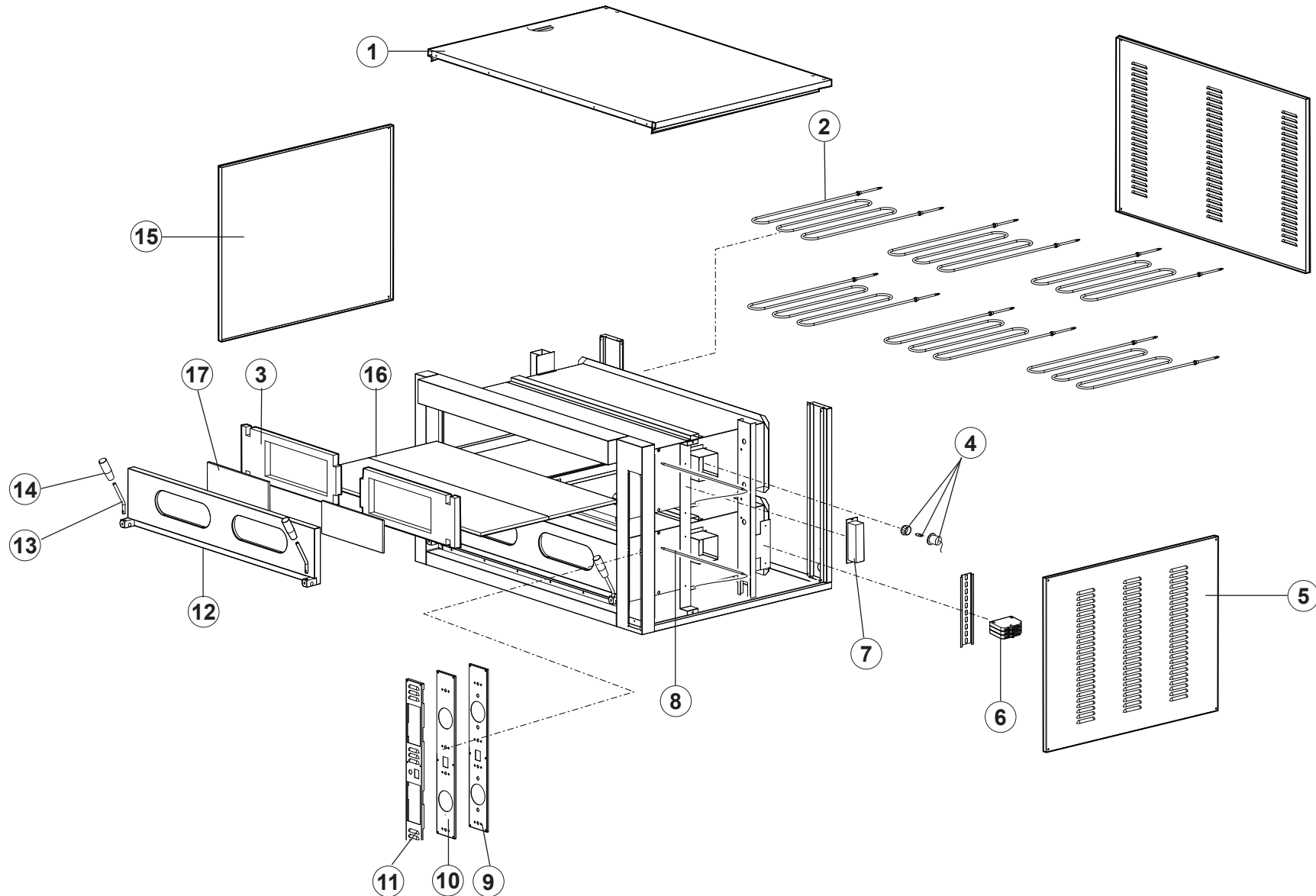
Pos.	Codice	Q.tà	Descrizione	Designation	Note
1	53100260	1	Pannello superiore	Superior panel	
2	59100003	4	Resistenza corazzata 1650W	1650W Armoured heating element	
3	84902001	1	Fibra	Fiber	
4	86208001	3	Morsetto	Terminal	
4	86208002	1	Morsetto	Terminal	
5	86131004	1	Assieme Portalampada	Lamp assembly	
6	53100052	1	Pannello dx	Right panel	
7	86103005	1	Trasformatore	Transformer	
8	86301001	2	Termostato	Thermostat	
9	53100188	1	Pannello comandi c/selettore	Selector panel console	Inox
9	53100190	1	Pannello comandi c/selettore	Selector panel console	Rustico
10	53100043	1	Pannello comandi meccanico	Mechanical panel console	Rustico
10	53100044	1	Pannello comandi meccanico	Mechanical panel console	Inox
11	53100205	1	Pannello comandi digitale	Digital panel console	Inox
12	53000009	1	Sportello completo	Complete door	
13	52100001	2	Perno maniglia	Handle pin	
14	81229001	2	Maniglia	Handle	
15	52300039	2	Piastra refrattaria	Refractory plate	
16	53100853	1	Pannello sx	Left panel	
17	58300001	1	Vetro	Glass	



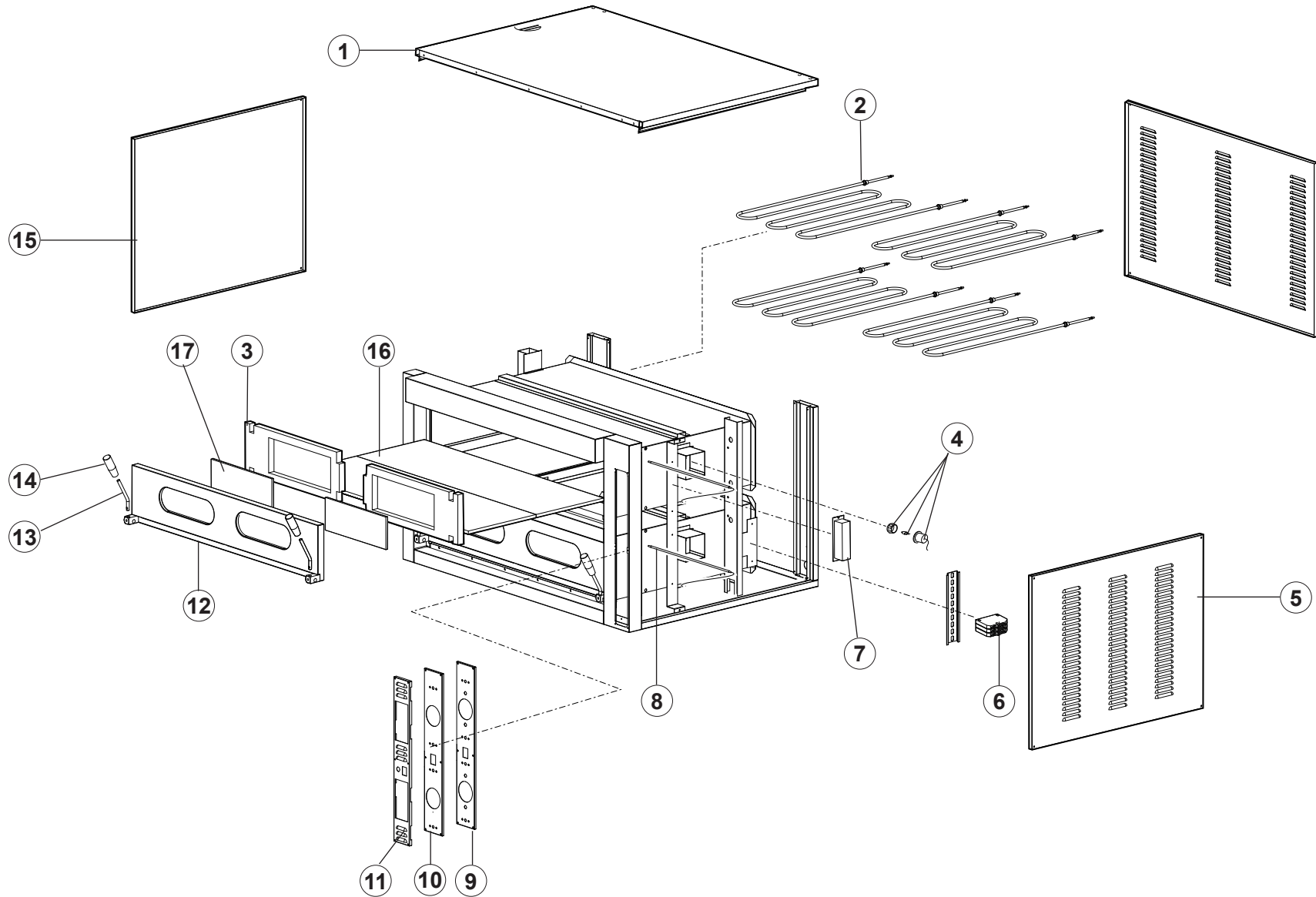
Pos.	Codice	Q.tà	Descrizione	Designation	Note
1	53100039	1	Pannello superiore	Superior panel	
2	59100001	4	Resistenza corazzata 2260W	2260W Armoured heating element	
3	59300003	2	Fibra	Fiber	
4	86208001	3	Morsetto	Terminal	
4	86208002	3	Morsetto	Terminal	
5	86131004	2	Assieme lampada	Lamp assembly	
6	53100047	1	Pannello dx	Right panel	
7	86103021	1	Trasformatore	Transformer	
8	86301001	4	Termostato	Thermostat	
9	53100049	1	Pannello comandi meccanico	Mechanical panel console	Rustico
9	53100054	1	Pannello comandi meccanico	Mechanical panel console	Inox
10	53100187	1	Pannello comandi c/selettore	Selector panel console	Inox
10	53100191	1	Pannello comandi c/selettore	Selector panel console	Rustico
11	53100574	1	Pannello comandi digitale	Digital panel console	Rustico
11	53100529	1	Pannello comandi digitale	Digital panel console	Inox
12	20900005	2	Sportello	Door	
13	52100001	4	Maniglia	Handle	
14	81229001	4	Manopola	Handle	
15	53200002	4	Piastra refrattario	Refractory plate	
16	53100048	1	Pannello sx	Left panel	
17	58300001	2	Vetro	Glass	



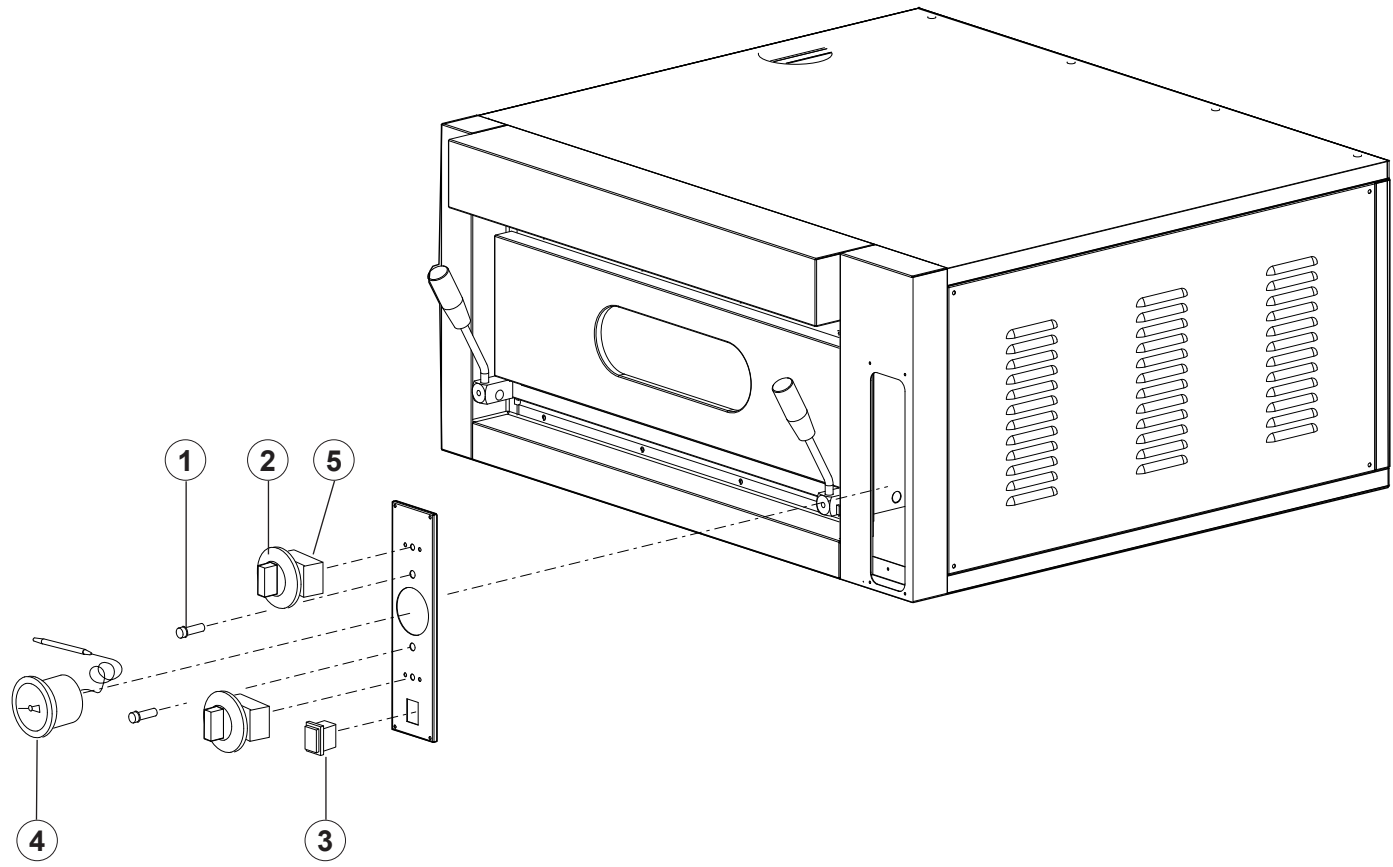
Pos.	Codice	Q.tà	Descrizione	Designation	Note
1	53100051	1	Pannello superiore	Superior panel	
2	59100003	1	Resistenza corazzata 1650W	1650W Armoured heating element	
3	59300003	2	Fibra	Fiber	
4	86131004	2	Assieme lampada	Lamp assembly	
5	86208001	3	Morsetto	Terminal	
5	86208002	3	Morsetto	Terminal	
6	53100116	1	Pannello dx	Right panel	
7	86103021	1	Trasformatore	Transformer	
8	86301001	1	Termostato	Thermostat	
9	53100049	1	Pannello comandi meccanico	Mechanical panel console	Rustico
9	53100054	1	Pannello comandi meccanico	Mechanical panel console	Inox
10	53100187	1	Pannello comandi c/selettore	Selector panel console	Inox
10	53100191	1	Pannello comandi c/selettore	Selector panel console	Rustico
11	53100574	1	Pannello comandi digitale	Digital panel console	Rustico
11	53100529	1	Pannello comandi digitale	Digital panel console	Inox
12	20900005	1	Sportello	Door	
13	52100001	2	Maniglia	Handle	
14	81229001	2	Manopola	Handle	
15	52300004	1	Piastra refrattario	Refractory plate	
16	53100117	1	Pannello sx	Left panel	
17	58300001	2	Vetro	Glass	

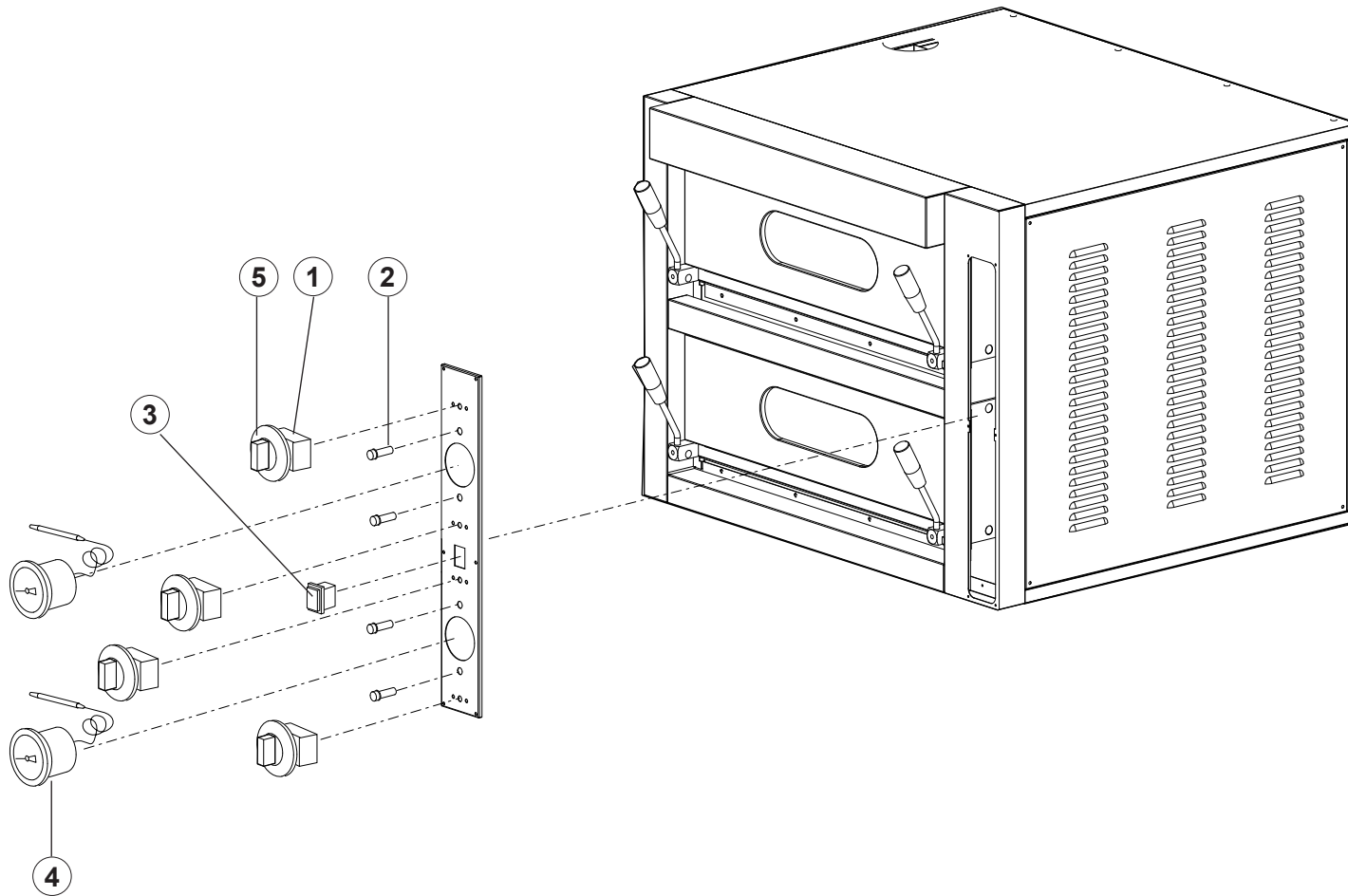


Pos.	Codice	Q.tà	Descrizione	Designation	Note
1	53100260	1	Pannello superiore	Superior panel	
2	59100004	12	Resistenza corazzata 1600W	1600W Armoured heating element	
3	59300003	4	Fibra	Fiber	
4	86131004	2	Assieme lampada	Lamp assembly	
5	53100262	1	Pannello dx	Right panel	
6	86208001	3	Morsetto	Terminal	
6	86208002	2	Morsetto	Terminal	
7	86103021	1	Trasformatore	Transformer	
8	86301001	4	Termostato	Thermostat	
9	53100049	1	Pannello comandi meccanico	Mechanical panel console	Rustico
9	53100054	1	Pannello comandi meccanico	Mechanical panel console	Inox
10	53100187	1	Pannello comandi c/selettore	Selector panel console	Inox
10	53100191	1	Pannello comandi c/selettore	Selector panel console	Rustico
11	53100574	1	Pannello comandi digitale	Digital panel console	Rustico
11	53100529	1	Pannello comandi digitale	Digital panel console	Inox
12	20900035	1	Sportello	Door	
13	52100001	2	Perno maniglia	Pin handle	
14	81229001	2	Maniglia	Handle	
15	52300003	1	Pannello sx	Left panel	
16	52300039	4	Piastra refrattario	Refractory plate	
17	58300001	4	Vetro	Glass	

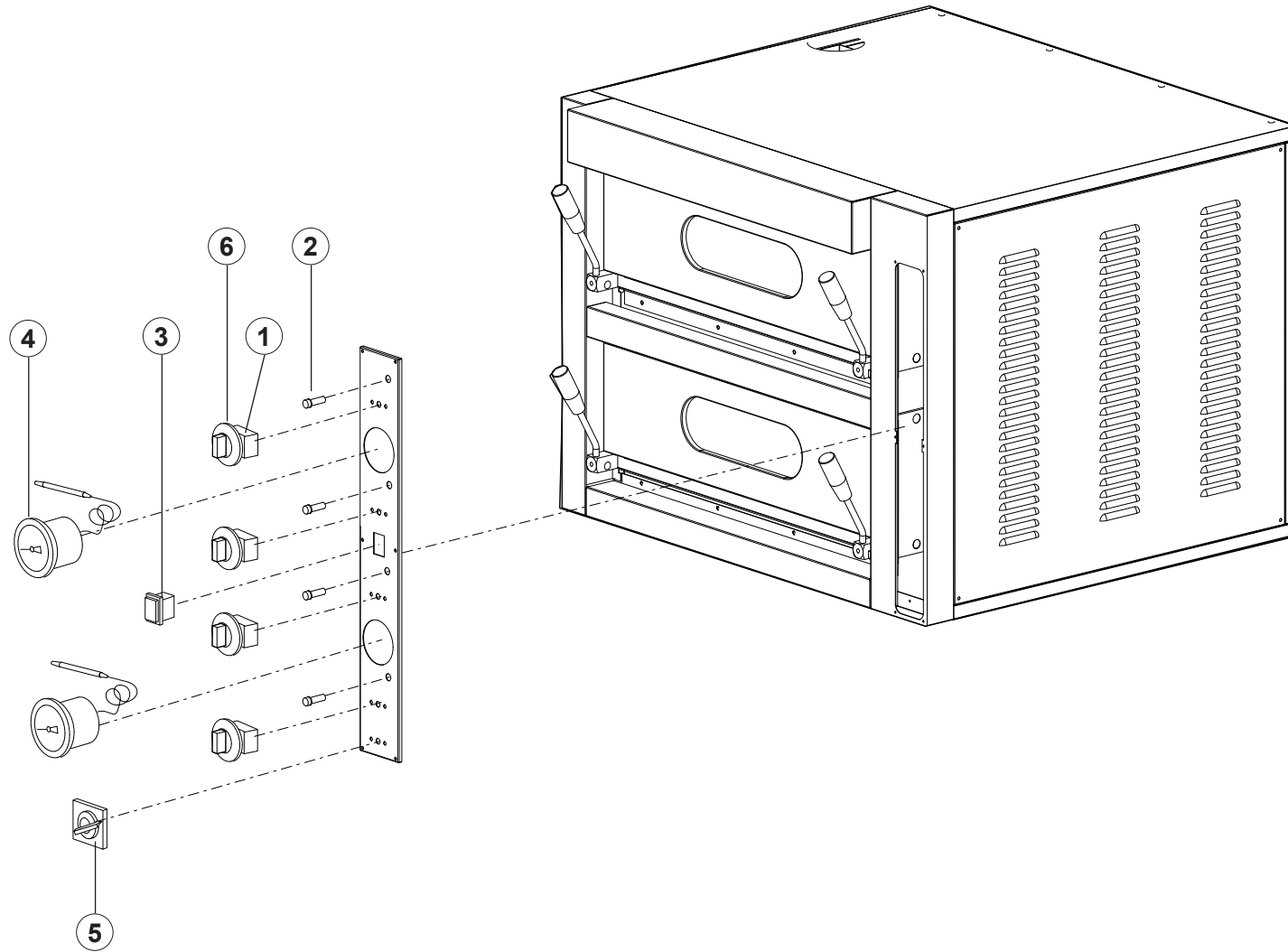


Pos.	Codice	Q.tà	Descrizione	Designation	Note
1	53100260	1	Pannello superiore	Superior panel	
2	59100003	8	Resistenza corazzata 1650W	1650W Armoured heating element	
3	59300003	4	Fibra	Fiber	
4	86131004	2	Assieme lampada	Lamp assembly	
5	53100262	1	Pannello dx	Right panel	
6	86208001	3	Morsetto	Terminal	
6	86208002	2	Morsetto	Terminal	
7	86103021	1	Trasformatore	Transformer	
8	86301001	4	Termostato	Thermostat	
9	53100049	1	Pannello comandi meccanico	Mechanical panel console	Rustico
9	53100054	1	Pannello comandi meccanico	Mechanical panel console	Inox
10	53100187	1	Pannello comandi c/selettore	Selector panel console	Inox
10	53100191	1	Pannello comandi c/selettore	Selector panel console	Rustico
11	53100574	1	Pannello comandi digitale	Digital panel console	Rustico
11	53100529	1	Pannello comandi digitale	Digital panel console	Inox
12	20900035	1	Sportello	Door	
13	52100001	2	Perno maniglia	Handle pin	
14	81229001	2	Maniglia	Handle	
15	53100263	1	Pannello sx	Left panel	
16	52300039	4	Piastra refrattario	Refractory plate	
17	58300001	4	Vetro	Glass	

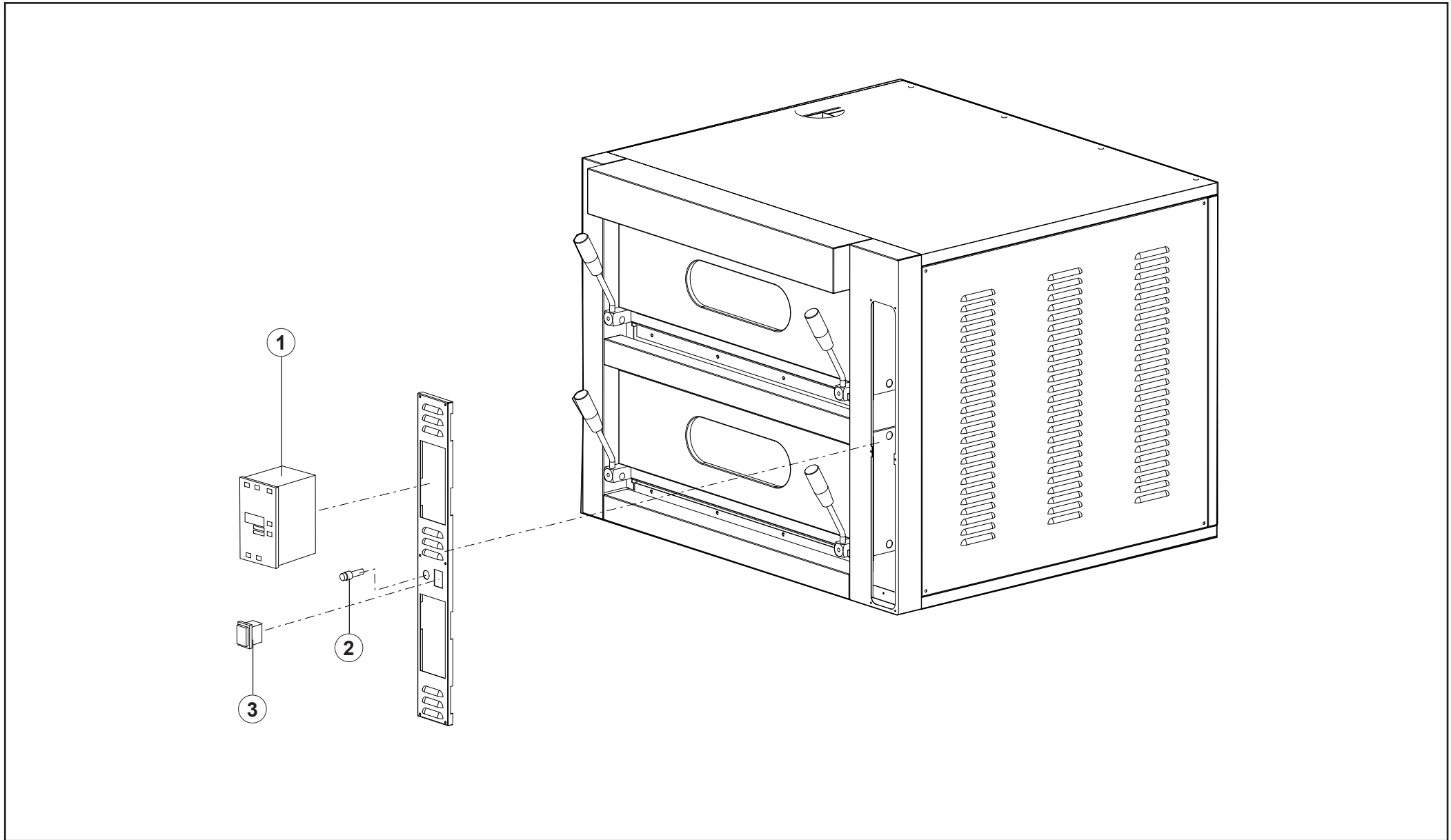




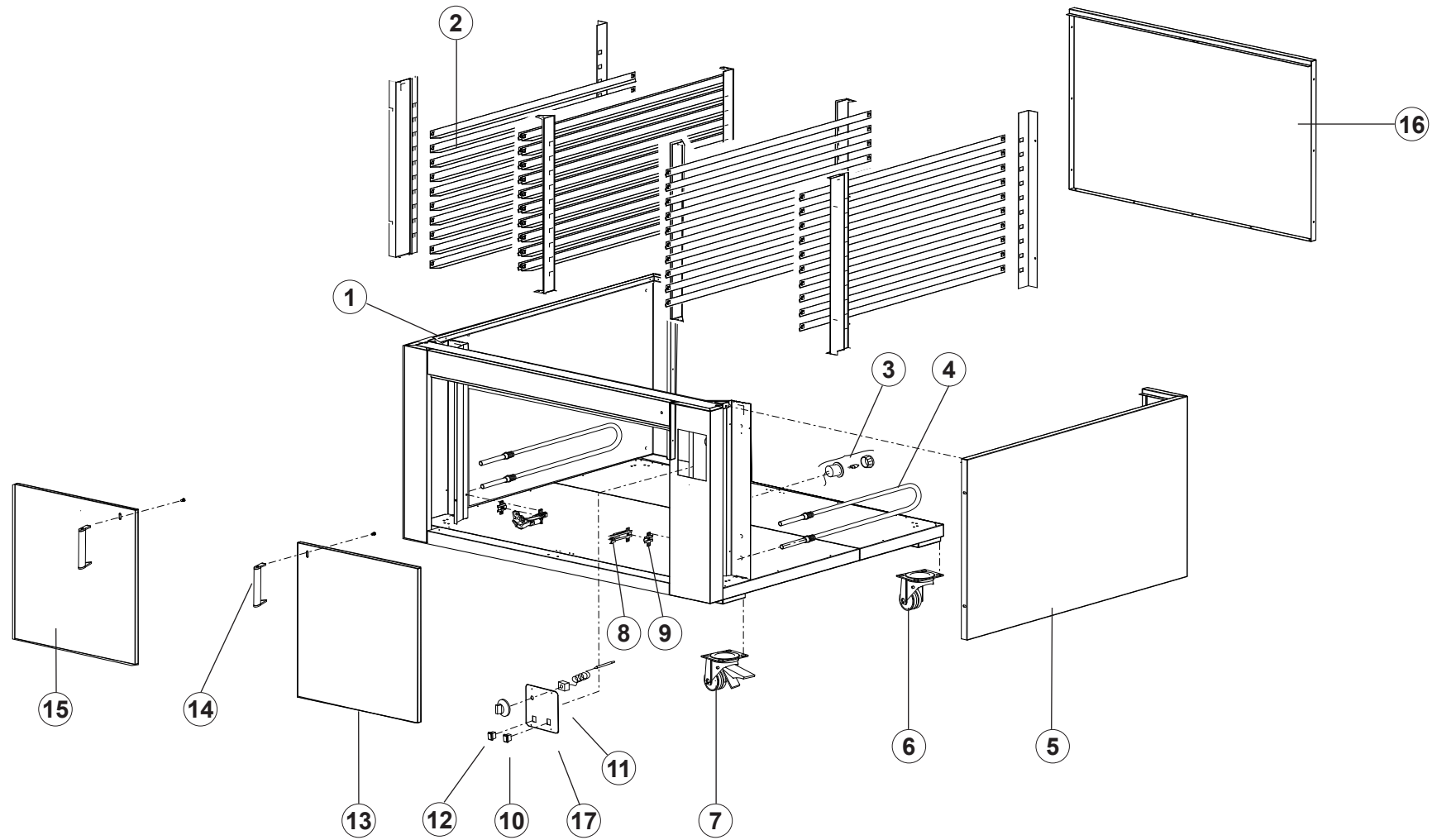
Macchina	TK - CE -	
Tavola/Chart	11	11/15



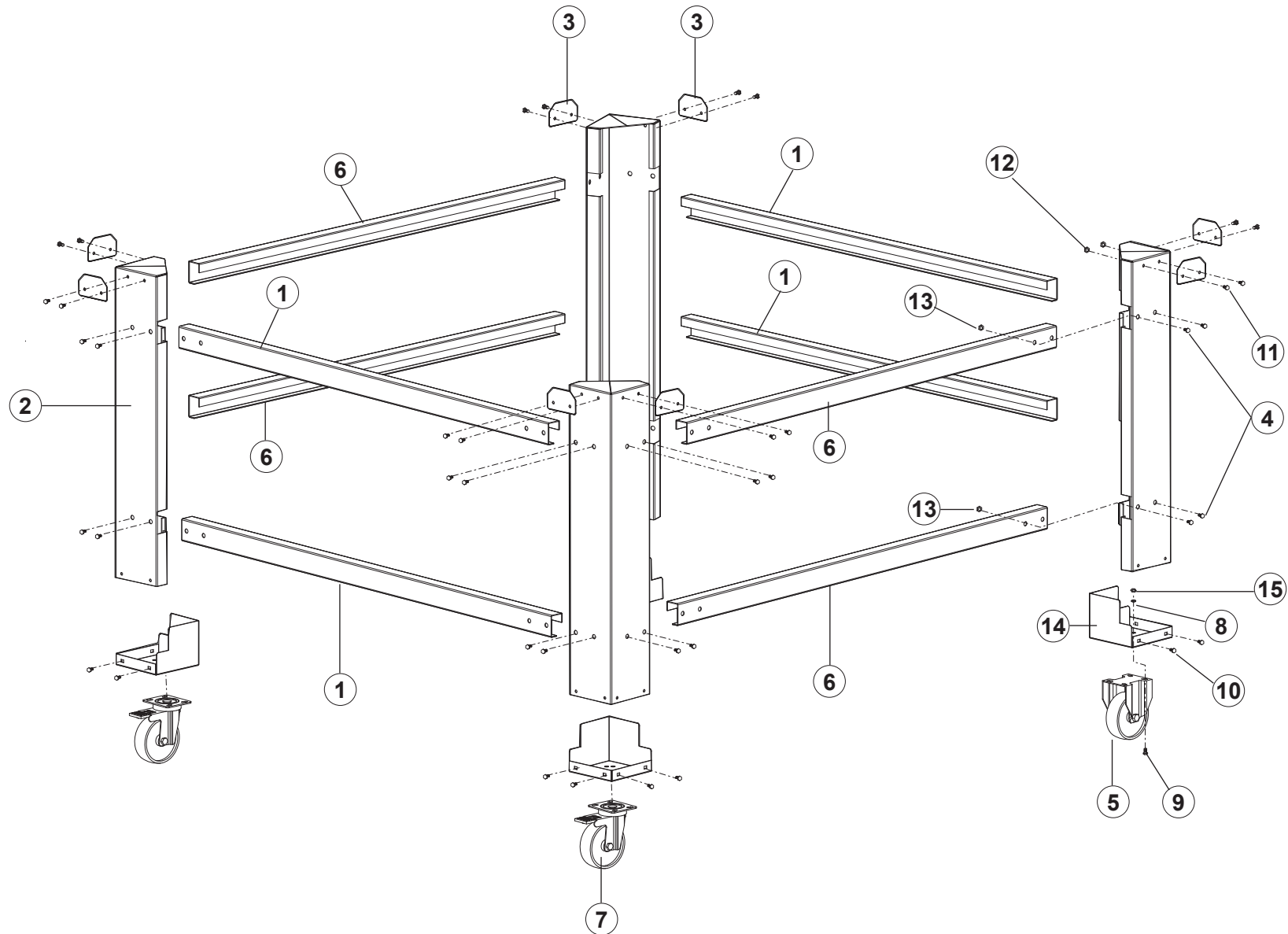
Pos.	Codice	Q.tà	Descrizione	Designation	Note
1	81229005	4	Manopola termostato	Handle thermostat	
2	86132001	4	Segnalatore luminoso	Light signal	
3	86125011	1	Interruttore bipolare	Bipolar switch	
4	86501001	2	Termometro indicatore	Indicator thermostat	
5	86125006	1	Interruttore 4x20A	4x20A switch	
6	86301001	4	Termostato	Thermostat	




Pos.	Codice	Q.tà	Descrizione	Designation	Note
1	87101005	2	Regolatore digitale	Digital controller	
2	86121002	1	Portafusibile	Fuse holder	
3	86125002	1	Interruttore bipolare	Bipolar switch	

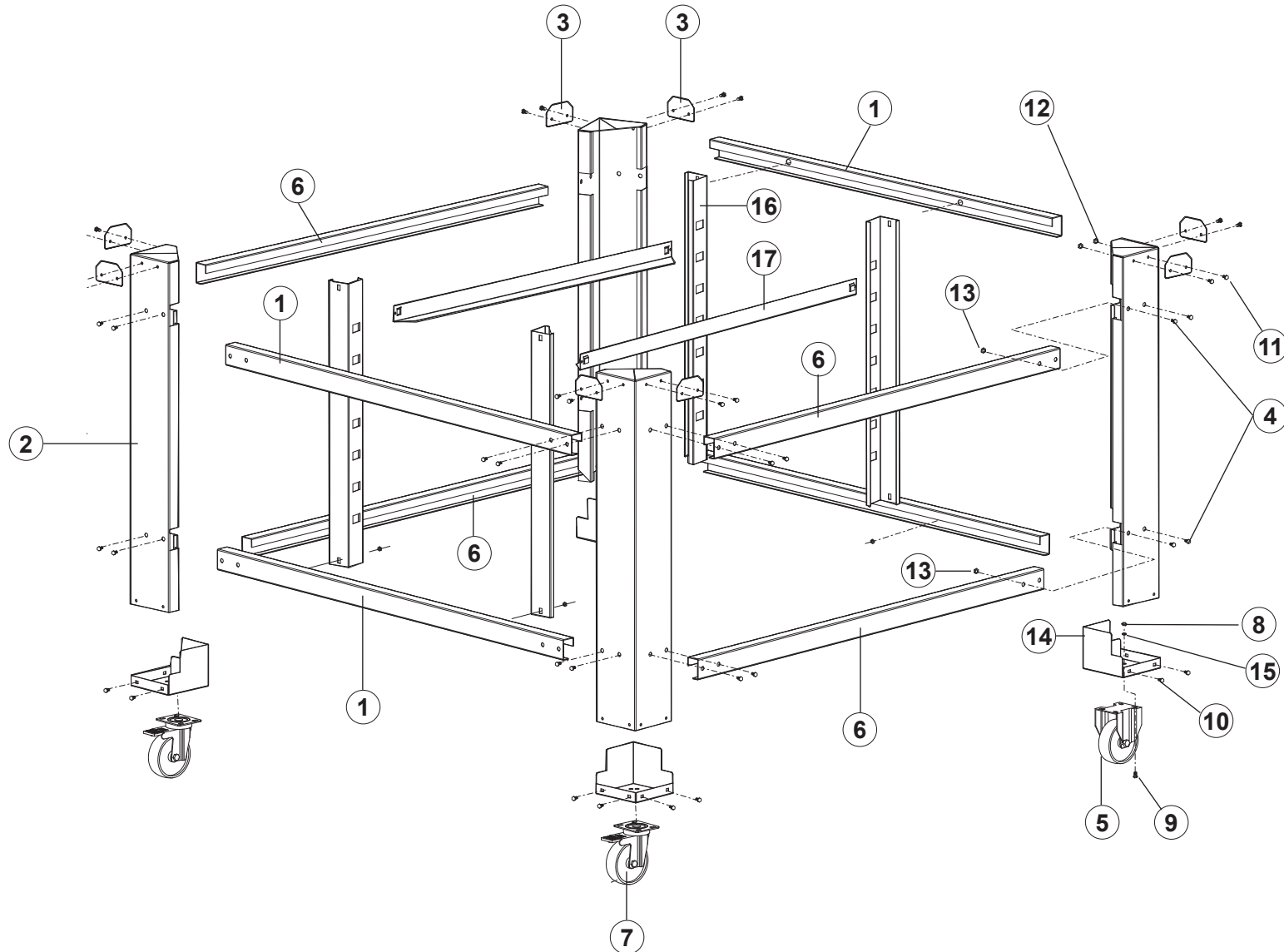


Pos.	Codice	Q.tà	Descrizione	Designation	Note
1	63100225	1	Fianco Sx cella	Left side cell	TK-A
1	63100234	1	Fianco Sx cella	Left side cell	TK-D
1	63100229	1	Fianco Sx cella	Left side cell	TK-B/TK-C
2	52000063	6	Supp. teglie L= 630	L= 630 tray support	TK-A
2	52000419	12	Supp. teglie L= 812	L= 812 tray support	TK-D
2	52000060	12	Supp. teglie L= 930	L= 930 tray support	TK-B/TK-C
3	86131008	1	Portalampada 25W x celle completo	Complete 25W lamp holder for compartments	
4	59100010	2	Resistenza corazzata 500W	500W armoured heating element	
5	63100226	1	Fianco dx cella	Right side cell	TK-A
5	63100235	1	Fianco dx cella	Right side cell	TK-D
5	63100230	1	Fianco dx cella	Right side cell	TK-B/TK-C
6	82511032	2	Ruota D 125 girevole	D 125 swivel castor	
7	82511023	2	Ruota D.125 girevole con fermo	D 125 swivel castor with brake	
8	81244001	4	Cerniera	Hinge	
9	81244002	4	Cerniera platea	Floor hinge	
10	86125002	2	Interruttore bipolare verde	Bipolar green switch	
11	86301006	1	Termostato cella	Thermostat cell	
12	81229006	1	Manopola termostato	Thermostat handle	
13	63000059	1	Anta Dx cella	Right door cell	
14	52100016	2	Manico	Handle	
15	63000057	1	Anta Sx cella	Left door cell	
16	63100232	1	Pannello posteriore	Rear panel	
17	53100420	1	Pannello quadro comandi	Control board panel	TK-A/TK-B/TK-C/TK-D inox
17	53100222	1	Pannello quadro comandi	Control board panel	TK-A/TK-B/TK-C/TK-D rustico



Pos.	Codice	Q.tà	Descrizione	Designation	Note
1	51800001	4	Traversa L=912	L=912 crosspiece	TK-A/TK-B
1	51800003	4	Traversa L=1242	L=1242 crosspiece	TK-C/TK-D
2	58000008	4	Gamba 120x120x860	120x120x860 support	
3	55100003	6	Flangia battuta	Keyed flange	
4	80101178	32	Vite M10x16	M10x16 screw	
5	82511030	2	Ruota D 125 girevole	D 125 swivel castor	
6	51700001	4	Longarone L=712	L=712 side member	TK-A
6	51700004	4	Longarone L=1042	L=1042 side member	TK-B/TK-C
6	51700010	4	Longarone L=812	L=812 side member	TK-D
7	82511004	2	Ruota D 125 girevole con freno	D 125 swivel castor with brake	
8	80301037	4	Rosetta M8x16x1.6	M8x16x1.6 washer	
11	80101145	44	Vite 6x10	6x10 screw	
12	80140001	44	Dado M6x10	M6x10 nut	
13	80140022	32	Dado M10x16	M10x16 nut	
14	52000111	4	Supporto ruote 	Swivel support	
15	80140035	16	Dado M8x16	M8x16 nut	

Macchina	TK - CE -	
Tavola/Chart	15	15/15



Pos.	Codice	Q.tà	Descrizione	Designation	Note
1	51800001	4	Traversa L=912	L=912 Crosspiece	TK-A/TK-B
1	51800003	4	Traversa L=1242	L=1242 Crosspiece	TK-C/TK-D
2	58000008	4	Gamba 120x120x860	120x120x860 support	
3	55100003	6	Flangia battuta	Keyed flange	
4	80101178	32	Vite M10x16	M10x16 screw	
5	82511030	2	Ruota D 125 girevole	D 125 swivel castor	
6	51700001	4	Longarone L=712	L=712 side member	TK-A
6	51700004	4	Longarone L=1042	L=1042 side member	TK-B/TK-C
6	51700010	4	Longarone L=812	L=812 side member	TK-D
7	82511004	2	Ruota D 125 girevole con freno	D 125 swivel castor with brake	
8	80301037	4	Rosetta M8x16x1.6	M8x16x1.6 washer	
11	80101145	52	Vite 6x10	6x10 screw	
12	80140001	52	Dado M6x10	M6x10 nut	
13	80140022	32	Dado M10x16	M10x16 nut	
14	52000111	4	Supporto ruote	Swivel support	
15	80140035	16	Dado M8x16	M8x16 nut	
16	52000042	4	Supporto portateglie H=535	H=535 tray support frame	
17	52000040	6	Supporto teglie L=690	L=690 tray support	TK-A
17	52000045	6	Supporto teglie L=1020	L=1020 tray support	TK-B/TK-C
17	52000089	6	Supporto teglie L=790	L=790 tray support	TK-D

