

PENTOLA A GAS INDIRETTA
RIBALTAMENTO ELETTRICO CON
MESCOLAMENTO

INDIRECT GAS BOILING PAN
ELECTRIC TILTING WITH
MIXING

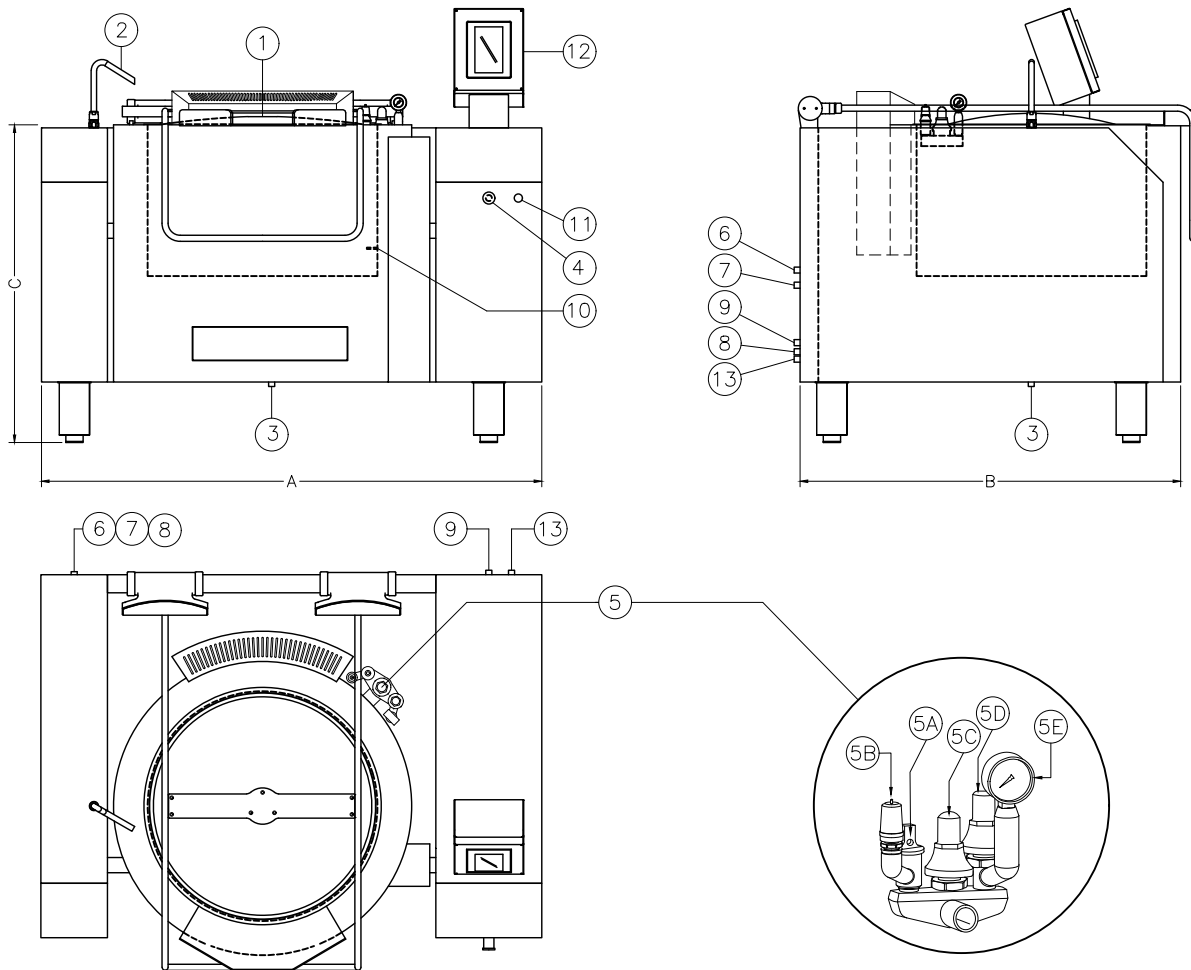
PGRM-220E



- **CONSTRUZIONE ESTREMAMENTE ROBUSTA**
- RISCALDAMENTO A GAS INDIRETTO CON INTERCAPEDINE
- **COMANDI ELETTRONICI CON PANNELLO TOUCH SCREEN**
- **CONTROLLO ELETTRONICO CON SONDA DI SICUREZZA POSTA SOTTO LA VASCA E SONDA AL CUORE**
- VALVOLA DI SICUREZZA INTERCAPEDINE CON MANOMETRO
- COSTRUZIONE IN ACCIAIO INOX AISI 304
- **VASCA TOTALMENTE IN ACCIAIO INOX AISI 316 CON FONDO RAGGIATO. ELEVATISSIMA RESA TERMICA**
- **CARICO AUTOMATICO ACQUA INTERCAPEDINE**
- MESCOLAMENTO CON VELOCITA' REGOLABILE E POSSIBILTA' DI INVERSIONE
- **CENTINAIA DI COMBINAZIONI DI PROGRAMMAZIONE DI COTTURA, FINO A 100 RICETTE MEMORIZZABILI**
- BRACCI MESCOLATORI CON RASCHIATOI SUL FONDO E SULLE PARETI DELLA VASCA
- IL TIPO DI COTTURA INDIRETTA CON MESCOLAMENTO CONSENTE DI CUOCERE VARI TIPI DI PRODOTTI EVITANDO CHE SI ATTACCHINO SUL FONDO
- RIBALTAMENTO ELETTRICO CON MOTORIDUTTORE
- ACCENSIONE ELETTRONICA
- BRUCIATORI A RENDIMENTO ELEVATO
- ESTREMA FACILITA' D'USO E MANUTENZIONE
- ALTA QUALITA' DEI MATERIALI
- LA SERIE PGRM-E DISPONE DI CAPACITA' DA 100 A 500 LT
- PER ULTERIORI INFORMAZIONI E CAPACITA' VEDERE RETRO OVERLEAF
- **HEAVY DUTY CONSTRUCTION**
- INDIRECT GAS HEATING WITH WATER JACKET
- **ELECTRONIC CONTROL WITH TOUCH SCREEN PANEL**
- **ELECTRONIC CONTROL WITH SAFETY PROBE PLACED UNDER THE TANK AND CORE TEMPERATURE PROBE**
- WATER JACKET SAFETY VALVE WITH MANOMETER
- AISI 304 STAINLESS STEEL CONSTRUCTION
- **TOTALLY STAINLESS STEEL AISI 316 TANK WITH LARGE THICK RAYED BOTTOM. VERY HIGH THERMAL EFFICIENCY**
- **WATER JACKET WATER AUTOMATIC LOAD**
- ADJUSTABLE SPEED AND AUTOMATIC REVERSE
- **HUNDREDS OF COOKING COMBINATION PROGRAMS, UP TO 100 SAVED RECIPES**
- MIXING ARMS WITH SCRAPERS ON THE BOTTOM AND ON THE SIDE OF THE TANK
- THE MIXING INDIRECT COOKING AVOIDS THE STICKING OF FOOD ON THE BOTTOM
- ELECTRIC TILTING BY MOTOR REDUCER
- ELECTRONIC START
- HIGH PERFORMANCE BURNERS
- EXTREMELY EASY USE AND MAINTENANCE
- HIGH QUALITY MATERIALS
- PGRM-E SERIES HAS CAPACITY FROM 100 TO 500 LTS

PRINCIPALI APPLICAZIONI: ZUPPE, POLENTA, BUDINI E GELATINE, BESCIAPELLA, CREME, SALSE, PASTA, RISO, PURE' DI PATATE, LEGUMI

MAIN APPLICATIONS: SOUPES, POLENTA, PUDDING, WHITE SAUCE, CREAM, SAUCES, PASTA, RICE, MASHED POTATOES, LEGUMES



GRUPPO VALVOLA DI SICUREZZA
SAFETY VALVES GROUP

- | | | |
|---|--|------------|
| 1 COPERCHIO
LID | 6 COLLEGAM. ACQUA FREDDA
COLD WATER CONNECTION | 1/2" M |
| 2 RUBINETTO MISCELATORE
WATER MIX TAP | 7 COLLEGAM. ACQUA CALDA
HOT WATER CONNECTION | 1/2" M |
| 3 SCARICO INTERCAPEDINE
WATER JACKET WATER DRAIN | 8 COLLEGAMENTO GAS
GAS CONNECTION | 3/4" M GAS |
| 4 STOP DI EMERGENZA
EMERGENCY STOP | 9 PASSAGGIO STAGNO PER CAVI ELETTRICI
CORD CONNECTOR | |
| 5 GRUPPO VALVOLA DI SICUREZZA
SAFETY VALVE GROUP | 10 SONDA IN VASCA
TANK PROBE | |
| 5A CARICO MANUALE ACQUA INTERCAPEDINE
WATER JACKET WATER MANUAL LOAD | 11 ACCENSIONE MACCHINA
SWITCHING ON APPLIANCE | |
| 5B VALVOLA DI DEPRESSIONE
DEPRESSION VALVE | 12 COMANDI TOUCH SCREEN
TOUCH SCREEN | |
| 5C VALVOLA DI SICUREZZA
SAFETY VALVE | 13 COLLEGAM. ACQUA CARICO
AUTOMATICO INTERCAPEDINE
WATER CONNECTION FOR
WATER JACKET AUTOMATIC LOAD | 1"1/4 |
| 5D VALVOLA DI SICUREZZA
SAFETY VALVE | | 3/4" |
| 5E MANOMETRO
MANOMETER | | |

ACCESSORI A RICHIESTA CON EXTRACOSTO: VEDERE LISTINO
OPTIONS WITH EXTRA COST: SEE PRICE LIST

MODELLO MODEL	CODICE CODE	DIMENSIONI DIMENSIONS	TIPO VASCA TANK TYPE	CAPACITA' VASCA TANK CAPACITY	ALIMENTAZIONE* RATED VOLTAGE*
		AxBxC (mm)		Lt	Volt
PGRM-220E	453116510	1630x1345x1120	INOX AISI 316 AIS I 316 S.STEEL	220	400/3+N/50 (kW 1.20)

* ALTRI VOLTAGGI A RICHIESTA / OTHER VOLTAGES ON REQUEST

BARATTA S.R.L.

Via del Brentino
55054 Massarosa (LU) ITALIA
Tel. +39 0584 941766 - 31349 | Telefax +39 0584 962577
E-mail: sales@baratta-kitchens.com
www.baratta-kitchens.com

Le caratteristiche riportate su questa tavola sono date senza impegno.
Il costruttore si riserva il diritto di modificarle senza preavviso.

The manufacturer reserves the right to change materials or specifications
without notice in order to improve products.