

PENTOLA ELETTRICA
INDIRETTA
RIBALTAMENTO ELETTRICO

PIAR-160EE

INDIRECT ELECTRIC
BOILING PAN
ELECTRIC TILTING

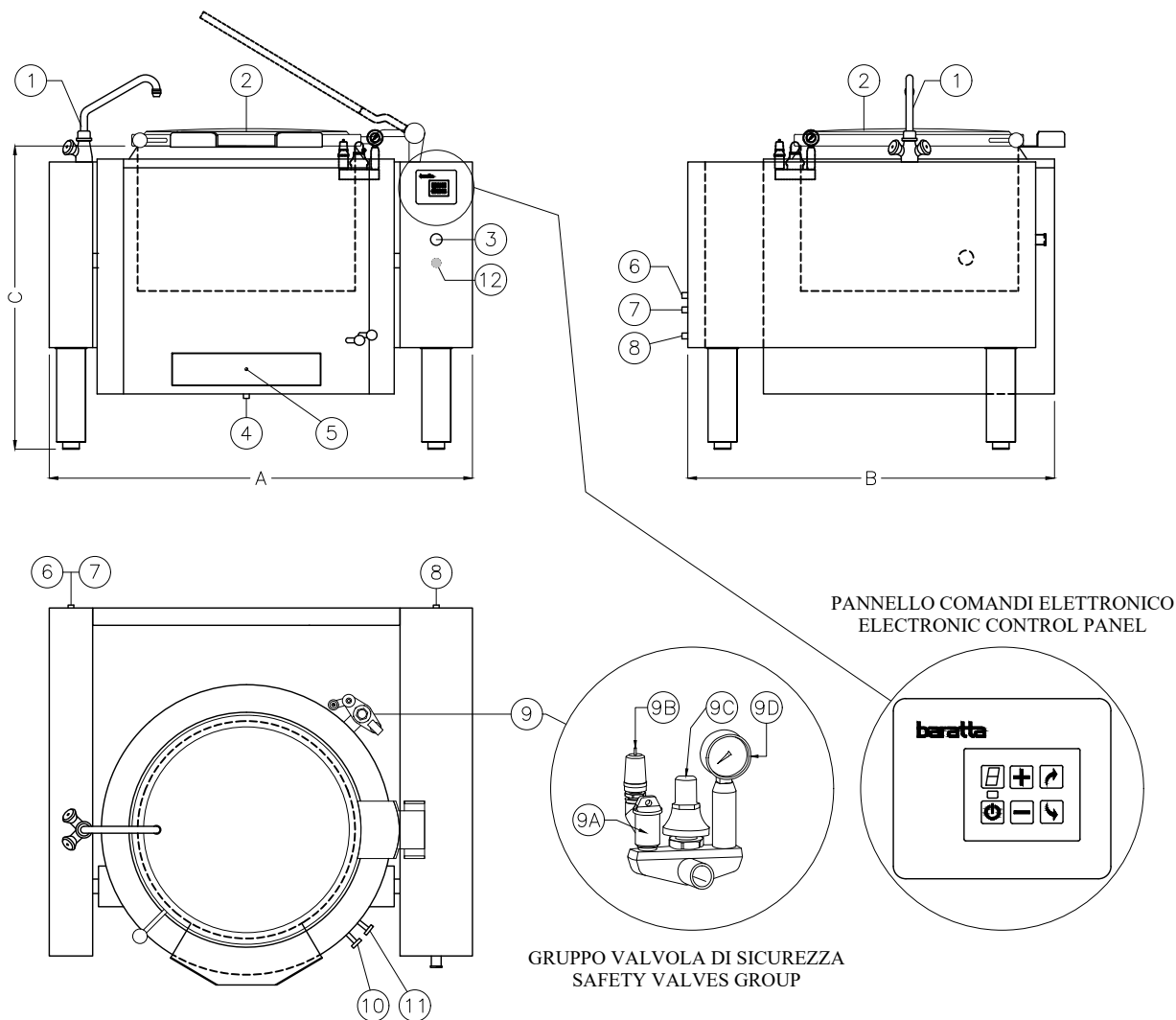
PIAR-220EE



- **CONSTRUZIONE ESTREMAMENTE ROBUSTA**
- RISCALDAMENTO ELETTRICO INDIRETTO CON INTERCAPEDINE
- **RELE' CONTROLLO FASI CON LAMPADA SPIA**
- VALVOLA DI SICUREZZA INTERCAPEDINE CON MANOMETRO
- **COMANDI ELETTRONICI CON MICROPROCESSORE**
- POTENZA REGOLABILE SU 7 LIVELLI
- TERMOSTATO DI SICUREZZA
- COSTRUZIONE IN ACCIAIO INOX AISI 304
- VASCA IN ACCIAIO INOX AISI 304/316 CON FONDO RAGGIATO. ELEVATISSIMA RESA TERMICA
- IL TIPO DI COTTURA INDIRETTA CONSENTE DI CUOCERE VARI TIPI DI PRODOTTI
- RIBALTAMENTO ELETTRICO CON MOTORIDUTTORE
- MASSIMA PRODUZIONE
- ESTREMA FACILITA' D'USO E MANUTENZIONE
- ALTA QUALITA' DEI MATERIALI
- LA SERIE PIAR-EE DISPONE DI CAPACITA' DA 55 A 500 LT
- PER ULTERIORI INFORMAZIONI E CAPACITA' VEDERE RETRO
- **HEAVY DUTY CONSTRUCTION**
- INDIRECT ELECTRIC HEATING WITH WATER JACKET
- **ELECTRONIC PHASES CONTROL WITH SAFETY LAMP**
- WATER JACKET SAFETY VALVE WITH MANOMETER
- **ELECTRONIC CONTROLS WITH MICROPROCESSOR**
- 7 LEVELS ADJUSTABLE POWER
- SAFETY THERMOSTAT
- AISI 304 STAINLESS STEEL CONSTRUCTION
- STAINLESS STEEL AISI 304/316 TANK WITH LARGE THICK RAYED BOTTOM. VERY HIGH THERMAL EFFICIENCY
- THE INDIRECT COOKING ALLOWS COOKING WIDE RANGE OF FOOD
- ELECTRIC TILTING BY MOTOR REDUCER
- MAXIMUM PRODUCTION
- EXTREMELY EASY USE AND MAINTENANCE
- HIGH QUALITY MATERIALS
- PIAR-EE SERIES HAS CAPACITY FROM 55 TO 500 LTS
- FOR MORE INFORMATION AND CAPACITY SEE OVERLEAF

PRINCIPALI APPLICAZIONI: ZUPPE, PASTA, SALSE, RISO, VERDURE BOLLITE, CARNI, BRODI, PRODOTTI A BASE DI LATTE, VASETTI CONFEZIONATI, BOLLITURA, PASTORIZZAZIONE

MAIN APPLICATIONS: SOUP, PASTA, SAUCES, RICE, BOILED VEGETABLES, MEATS, STOCK, MILK-BASED PRODUCTS, PACKED POTS, BOILING, PASTEURIZATION



- 1 RUBINETTO CARICO VASCA
FILLING TANK VALVE
- 2 COPERCHIO
LID
- 3 STOP DI EMERGENZA
EMERGENCY STOP
- 4 SCARICO INTERCAPEDINE
WATER JACKET DRAIN 1/2" F
- 5 TERMOSTATO DI SICUREZZA
SAFETY THERMOSTAT
- 6 COLLEGAM. ACQUA FREDDA
COLD WATER CONNECTION 1/2" M
- 7 COLLEGAM. ACQUA CALDA
HOT WATER CONNECTION 1/2" M
- 8 PASSAGGIO STAGNO PER
CAVI ELETTRICI
CORD CONNECTOR

- 9 GRUPPO VALVOLA DI SICUREZZA
SAFETY VALVE GROUP
- 9A CARICO ACQUA INTERCAPEDINE
WATER JACKET DISTILLED WATER LOAD
- 9B VALVOLA DI DEPRESSIONE
DEPRESSION VALVE
- 9C VALVOLA DI SICUREZZA
SAFETY VALVE
- 9D MANOMETRO
MANOMETER
- 10 RUBINETTO LIVELLO MIN. INTERCAPEDINE
WATER JACKET MINIMUM LEVEL TAP
- 11 RUBINETTO LIVELLO MAX INTERCAPEDINE
WATER JACKET MAXIMUM LEVEL TAP
- 12 SPIA CONTROLLO FASI
PHASES CONTROL LAMP

ACCESSORI A RICHIESTA CON EXTRACOSTO: VEDERE LISTINO
 OPTIONS WITH EXTRA COST: SEE PRICE LIST

MODELLO MODEL	CODICE CODE	DIMENSIONI DIMENSION	TIPO VASCA TANK TYPE	CAPACITA' VASCA TANK CAPACITY	ALIMENTAZIONE* RATED VOLTAGE*	POT. TOTALE TOTAL POWER
		AxBxC (mm)		Lt	Volt	kW
PIAR-160EE	453105015	1500x1200x1060	INOX AISI 304/316 AISI 304/316 S.STEEL	160	230/3/50-60	16.5
PIAR-220EE	453105020	1650x1200x1060	INOX AISI 304/316 AISI 304/316 S.STEEL	220	400-415/3+N/50	24.5

* ALTRI VOLTAGGI A RICHIESTA / OTHER VOLTAGES ON REQUEST

BARATTA S.R.L.

Via del Brentino
 55054 Massarosa (LU) ITALIA
 Tel. +39 0584 941766 - 31349 | Telefax +39 0584 962577
 E-mail: sales@baratta-kitchens.com
 www.baratta-kitchens.com

Le caratteristiche riportate su questa tavola sono date senza impegno.
 Il costruttore si riserva il diritto di modificarle senza preavviso.

The manufacturer reserves the right to change materials or specifications
 without notice in order to improve products.