

**BRASIERA ELETTRICA
RIBALTAMENTO ELETTRICO
CON MESCOLOAMENTO**

**ELECTRIC BRATT-PAN
ELECTRIC TILTING
WITH MIXING**

IP 54

BEMT-200



- **COSTRUZIONE ESTREMAMENTE ROBUSTA**
- RISCALDAMENTO ELETTRICO DIRETTO
- **GRADO DI PROTEZIONE IP54**
- **RELE' CONTROLLO FASI**
- **COMANDI ELETTRONICI CON PANNELLO TOUCH SCREEN CON SONDA VASCA E SONDA AL CUORE**
- COSTRUZIONE IN ACCIAIO INOX AISI 304
- **VASCA TOTALMENTE IN ACCIAIO INOX AISI 316 CON FONDO RAGGIATO DI GROSSO SPESSORE, PERMETTE DI CUOCERE ANCHE I PRODOTTI ACIDI. ELEVATISSIMA RESA TERMICA**
- CONTROLLO ELETTRONICO 50°C - 300°C E DI SICUREZZA POSTO SOTTO LA VASCA
- CONTROLLO ELETTRONICO 50°C - 220°C, CON SONDA AL CUORE
- MESCOLOAMENTO CON VELOCITA' REGOLABILE E POSSIBILTA' DI INVERSIONE
- **CENTINAIA DI COMBINAZIONI DI PROGRAMMAZIONE DI COTTURA, FINO A 100 RICETTE MEMORIZZABILI**
- IL TIPO DI COTTURA CON MESCOLOAMENTO CONSENTE DI CUOCERE VARI TIPI DI PRODOTTI EVITANDO CHE SI ATTACCHINO SUL FONDO
- FUNZIONAMENTO AUTOMATICO
- RIBALTAMENTO ELETTRICO CON MOTORIDUTTORE
- ESTREMA FACILITA' D'USO E MANUTEZIONE
- LA SERIE BEMT DISPONE DI CAPACITA' DA 70 A 430 LT
- PER ULTERIORI INFORMAZIONI E CAPACITA' VEDERE RETRO
- PER MAGGIORI CAPACITA' E VERSIONI SPECIALI CONTATTARE L'AZIENDA
- **HEAVY DUTY CONSTRUCTION**
- DIRECT ELECTRIC HEATING
- **PROTECTION DEGREE IP54**
- **ELECTRONIC PHASES CONTROL**
- **ELECTRONIC CONTROL WITH TOUCH SCREEN PANEL WITH TANK AND CORE TEMPERATURE PROBE**
- AISI 304 STAINLESS STEEL CONSTRUCTION
- **THE FULLY AISI 316 STAINLESS STEEL TANK WITH LARGE THICK RAYED BOTTOM ALLOWS THE COOKING, EVEN THE ACID PRODUCTS. VERY HIGH THERMAL EFFICIENCY**
- ELECTRONIC CONTROL AND SAFETY CONTROL 50°C - 300°C, PLACED UNDER THE TANK
- ELECTRONIC CONTROL 50°C - 220°C, WITH CORE TEMPERATURE PROBE
- ADJUSTABLE SPEED AND AUTOMATIC REVERSE
- **HUNDREDS OF COOKING COMBINATION PROGRAMS, UP TO 100 SAVED RECIPES**
- THE MIXING COOKING AVOIDS THE STICKING OF FOOD ON THE BOTTOM
- AUTOMATIC WORKING
- ELECTRIC TILTING BY MOTOR REDUCER
- EXTREMELY EASY USE AND MAINTENANCE
- BEMT SERIES HAS CAPACITY FROM 70 TO 430 LTS
- FOR MORE INFORMATION AND CAPACITY SEE OVERLEAF
- FOR DIFFERENT CAPACITIES AND SPECIAL VERSIONS PLEASE CONTACT THE COMPANY

PRINCIPALI APPLICAZIONI: SOFFRITTI, RAGU', SUGHI, RISOTTI, SPEZZATINO, CARMELLO, VERDURE, MARMELLATE, RIPIENI, POLENTA

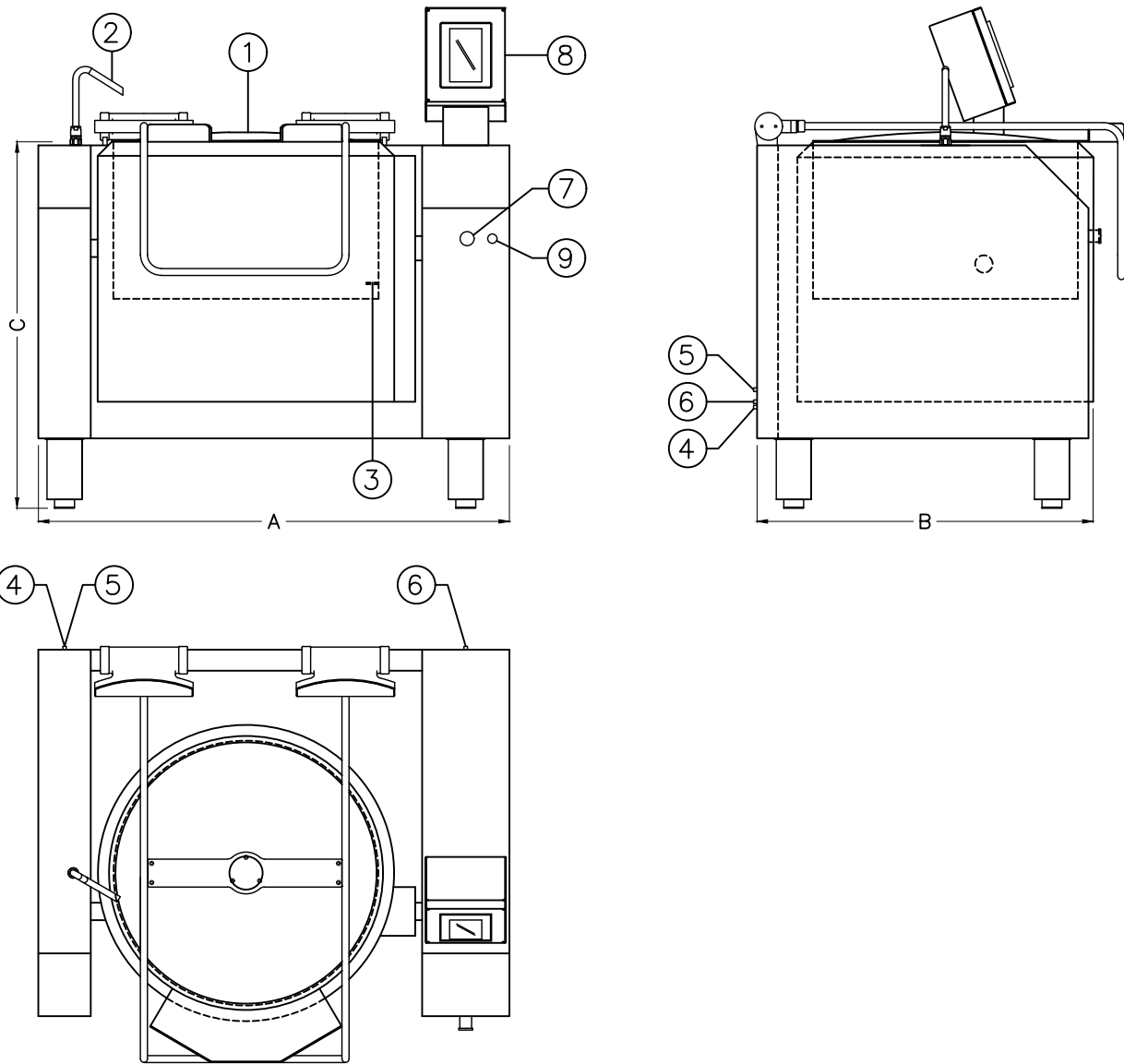
MAIN APPLICATIONS: STEWS, GOULASH, SAUCES, RISOTTO, CARMEL, VEGETABLES, JAMS, PASTA-STUFFINGS, POLENTA

baratta

CATERING EQUIPMENT


MADE IN ITALY

IT-GB	11	21
454-100390-03		



- | | | |
|--|--|--|
| 1 COPERCHIO
LID | 4 COLLEGAM. ACQUA CALDA
HOT WATER CONNECTION 1/2" M | 7 STOP DI EMERGENZA
EMERGENCY STOP |
| 2 RUBINETTO MISCELATORE
WATER MIX TAP | 5 COLLEGAM. ACQUA FREDDA
COLD WATER CONNECTION 1/2" M | 8 COMANDI TOUCH SCREEN
TOUCH SCREEN |
| 3 SONDA AL CUORE
HEART PROBE | 6 PASSAGGIO STAGNO PER CAVI ELETTRICI
CORD CONNECTOR | 9 ACCENSIONE MACCHINA
SWITCHING ON APPLIANCE |
| | | _ GRADO DI PROTEZIONE IP54
PROTECTION DEGREE IP54 |

ACCESSORI A RICHIESTA CON EXTRACOSTO: VEDERE LISTINO
 OPTIONS WITH EXTRA COST: SEE PRICE LIST

MODELLO MODEL	CODICE CODE	DIMENSIONI DIMENSIONS	TIPO VASCA TANK TYPE	CAPACITA' VASCA TANK CAPACITY	ALIMENTAZIONE* RATED VOLTAGE*	POT. TOTALE TOTAL POWER
		AxBxC (mm)		Lt	Volt	kW
BEMT-200	454100390	1500x1065x1070	INOX AISI 316 AISI 316 S.STEEL	200	400/3+N/50	22.5

* ALTRI VOLTAGGI A RICHIESTA / OTHER VOLTAGES ON REQUEST

BARATTA S.R.L.

Via del Brentino
 55054 Massarosa (LU) ITALIA
 Tel. +39 0584 941766 - 31349 | Telefax +39 0584 962577
 E-mail: sales@baratta-kitchens.com
 www.baratta-kitchens.com

Le caratteristiche riportate su questa tavola sono date senza impegno.
 Il costruttore si riserva il diritto di modificarle senza preavviso.

The manufacturer reserves the right to change materials or specifications
 without notice in order to improve products.