

BRASIERA ELETTRICA A PRESSIONE CON MESCOLOAMENTO

ELECTRIC PRESSURE BRATT-PAN WITH MIXING

BEPM-100E

BEPM-190E

BEPM-320E

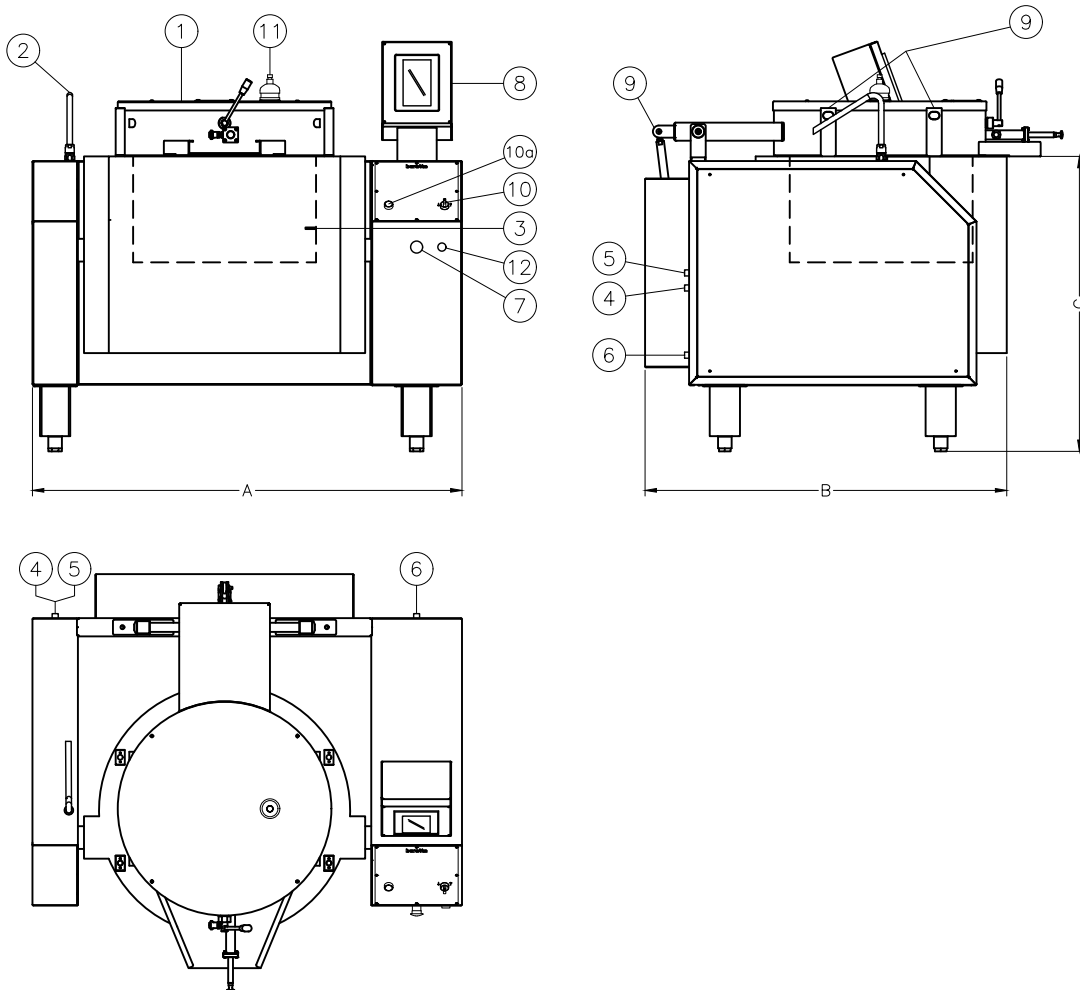


- **CONSTRUZIONE ESTREMAMENTE ROBUSTA**
- RISCALDAMENTO ELETTRICO DIRETTO
- **SISTEMA DI COTTURA A PRESSIONE 0,45 BAR CONSENTE LA RIDUZIONE DEI TEMPI DI COTTURA**
- **RELE' CONTROLLO FASI**
- VALVOLA DI SICUREZZA SUL COPERCHIO
- **GRADO DI PROTEZIONE IP54**
- **RIBALTAMENTO COPERCHIO ELETTRICO CON COMANDI DI SICUREZZA A DUE MANI**
- **COMANDI ELETTRONICI CON PANNELLO TOUCH SCREEN CON SONDA VASCA E SONDA AL CUORE**
- COSTRUZIONE IN ACCIAIO INOX AISI 304
- **VASCA TOTALMENTE IN ACCIAIO INOX AISI 316 CON FONDO RAGGIATO DI GROSSO SPESSORE, PERMETTE DI CUOCERE ANCHE I PRODOTTI ACIDI. ELEVATISSIMA RESA TERMICA**
- CONTROLLO ELETTRONICO 50°C - 300°C E DI SICUREZZA POSTO SOTTO LA VASCA
- CONTROLLO ELETTRONICO 50°C - 220°C, CON SONDA AL CUORE
- MESCOLOAMENTO CON VELOCITA' REGOLABILE E POSSIBILTA' DI INVERSIONE
- **CENTINAIA DI COMBINAZIONI DI PROGRAMMAZIONE DI COTTURA, FINO A 100 RICETTE MEMORIZZABILI**
- IL TIPO DI COTTURA CON MESCOLOAMENTO CONSENTE DI CUOCERE VARI TIPI DI PRODOTTI EVITANDO CHE SI ATTACCHINO SUL FONDO
- FUNZIONAMENTO AUTOMATICO
- RIBALTAMENTO ELETTRICO CON MOTORIDUTTORE
- ESTREMA FACILITA' D'USO E MANUTEZIONE
- LA SERIE BEPM-E DISPONE DI CAPACITA' DA 100 A 320 LT
- PER ULTERIORI INFORMAZIONI E CAPACITA' VEDERE RETRO
- PER MAGGIORI CAPACITA' E VERSIONI SPECIALI CONTATTARE L'AZIENDA

- **HEAVY DUTY CONSTRUCTION**
- DIRECT ELECTRIC HEATING
- **PRESSURE COOKING SYSTEM 0,45 BAR REDUCING COOKING TIMES**
- **ELECTRONIC PHASES CONTROL**
- SAFETY VALVE ON THE LID
- **PROTECTION DEGREE IP54**
- **ELECTRIC LID TILTING WITH TWO-HANDED SAFETY CONTROL**
- **ELECTRONIC CONTROL WITH TOUCH SCREEN PANEL WITH TANK AND CORE TEMPERATURE PROBE**
- AISI 304 STAINLESS STEEL CONSTRUCTION
- **THE FULLY AISI 316 STAINLESS STEEL TANK WITH LARGE THICK RAYED BOTTOM ALLOWS THE COOKING, EVEN THE ACID PRODUCTS. VERY HIGH THERMAL EFFICIENCY**
- ELECTRONIC CONTROL AND SAFETY CONTROL 50°C - 300°C, PLACED UNDER THE TANK
- ELECTRONIC CONTROL 50°C - 220°C, WITH CORE TEMPERATURE PROBE
- ADJUSTABLE SPEED AND AUTOMATIC REVERSE
- **HUNDREDS OF COOKING COMBINATION PROGRAMS, UP TO 100 SAVED RECIPES**
- THE MIXING COOKING AVOIDS THE STICKING OF FOOD ON THE BOTTOM
- AUTOMATIC WORKING
- ELECTRIC TILTING BY MOTOR REDUCER
- EXTREMELY EASY USE AND MAINTENANCE
- BEPM-E SERIES HAS CAPACITY FROM 100 TO 320 LTS
- FOR MORE INFORMATION AND CAPACITY SEE OVERLEAF
- FOR DIFFERENT CAPACITIES AND SPECIAL VERSIONS PLEASE CONTACT THE COMPANY

PRINCIPALI APPLICAZIONI: SOFFRITTI, RAGU', SUGHI, RISOTTI, SPEZZATINO, CAMELLO, VERDURE, MARMELLATE, RIPIENI, POLENTA

MAIN APPLICATIONS: STEWS, GOULASH, SAUCES, RISOTTO, CAMEL, VEGETABLES, JAMS, PASTA-STUFFINGS, POLENTA



- | | | |
|--|---|---|
| 1 COPERCHIO
LID | 6 PASSAGGIO STAGNO PER CAVI ELETTRICI
CORD CONNECTOR | 10a PULSANTE APERTURA COPERCHIO
BUTTON FOR LID OPENING |
| 2 RUBINETTO MISCELATORE
WATER MIX TAP | 7 STOP DI EMERGENZA
EMERGENCY STOP | 11 VALVOLA SICUREZZA COPERCHIO
LID SAFETY VALVE |
| 3 SONDA AL CUORE
HEART PROBE | 8 COMANDI TOUCH SCREEN
TOUCH SCREEN | 12 ACCENSIONE MACCHINA
SWITCHING ON APPLIANCE |
| 4 COLLEGAM. ACQUA CALDA
HOT WATER CONNECTION 1/2" M | 9 SISTEMA APERTURA COPERCHIO
OPENING LID SYSTEM | - GRADO DI PROTEZIONE IP54
PROTECTION DEGREE IP54 |
| 5 COLLEGAM. ACQUA FREDDA
COLD WATER CONNECTION | 10 SELETTORE APERTURA COPERCHIO
OPENING LID SELECTOR | |

ACCESSORI A RICHIESTA CON EXTRACOSTO: VEDERE LISTINO
 OPTIONS WITH EXTRA COST: SEE PRICE LIST

MODELLO MODEL	CODICE CODE	DIMENSIONI DIMENSION	TIPO VASCA TANK TYPE	CAPACITA' VASCA TANK CAPACITY	ALIMENTAZIONE* RATED VOLTAGE*	POT. TOTALE TOTAL POWER
		AxBxC (mm)		Lt	Volt	kW
BEPM-100E	454663065	1450x1200x975	INOX AISI 316 AISI 316 S.STEEL	100	400/3+N/50	13.5
BEPM-190E	454663080	1450x1260x1070		190		22.5
BEPM-320E	454663090	1700x1545x1080		320		28.0

* ALTRI VOLTAGGI A RICHIESTA / OTHER VOLTAGES ON REQUEST

BARATTA S.R.L.

Via del Brentino
 55054 Massarosa (LU) ITALIA
 Tel. +39 0584 941766 - 31349 | Telefax +39 0584 962577
 E-mail: sales@baratta-kitchens.com
 www.baratta-kitchens.com

Le caratteristiche riportate su questa tavola sono date senza impegno.
 Il costruttore si riserva il diritto di modificarle senza preavviso.

The manufacturer reserves the right to change materials or specifications
 without notice in order to improve products.