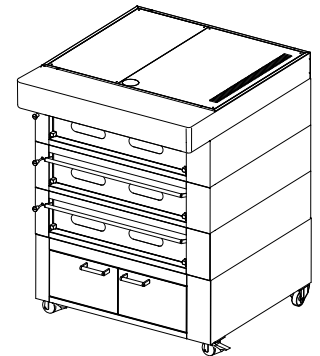




Catalogo parti di ricambio/ Spare parts catalogue
Forno EURO - STAND/CLASSIC - STAND/CLASSIC - EURO oven



Revisione/Revision 2022/09

E' facoltà della ITALFORNI PESARO Srl riservarsi la possibilità di apportare in qualsiasi momento modifiche alla fornitura sotto qualsiasi aspetto, in quanto lavoriamo costantemente al perfezionamento di tutti i tipi di macchine e di tutti i modelli.

Sulla base dei dati, delle illustrazioni e delle descrizioni di questo libretto non è dunque possibile rivendicare i diritti.

I testi, le illustrazioni e le norme riportate in questo libretto si basano sulle informazioni note al momento della stampa.

Ristampa, riproduzione e traduzione, anche parziali ed in qualsiasi forma, sono vietate in mancanza di autorizzazione scritta della ITALFORNI PESARO Srl.

Tutti i diritti d'autore sono riservati alla ITALFORNI PESARO Srl. Con riserva di modifiche.

ITALFORNI PESARO Srl reserves the right to perform possible modifications to supplied goods in any form and at any moment, as we constantly work towards further improvement of all machine types and models.

It is not possible therefore to claim rights on the basis of data, pictures and descriptions provided by this manual.

Texts, drawings and standards issued by this manual are based on the information available at the time of printing.

Reprinting, reproduction and translation, even if partial, and under any form, is forbidden without written permission from ITALFORNI PESARO Srl.

All copyrights are reserved by ITALFORNI PESARO Srl. With conditions of modification.

indice delle tavole

index of shares

SOMMARIO

TAV.1	CAPPA	4
TAV.2	FORNO EURO CLASSIC	6
TAV.3	FORNO EURO STAND	10
TAV.4	PANNELLO COMANDI MECCANICO	13
TAV.5	PANNELLO COMANDI DIGITALE	15
TAV.6	CELLA.....	17
TAV.7	CAVALLETTO.....	19

CONTENTS

TAV.1	HOOD	4
TAV.2	EURO CLASSIC OVEN	6
TAV.3	EURO STAND OVEN	10
TAV.4	ELECTROMECHANIC CONTROL PANEL	13
TAV.5	DIGITAL CONTROL PANEL	15
TAV.6	COMPARTMENT.....	17
TAV.7	STAND	19

NORME PER L' ORDINAZIONE DELLE PARTI DI RICAMBIO

INSTRUCTIONS FOR ORDERING SPARE PARTS

Le ordinazioni delle parti di ricambio devono essere corredate dalle seguenti indicazioni:

When ordering spare parts, please provide the following information:

- Tipo macchina
- Numero della tavola
- Numero di riferimento del particolare
- Numero di codice
- Denominazione
- Quantità occorrente

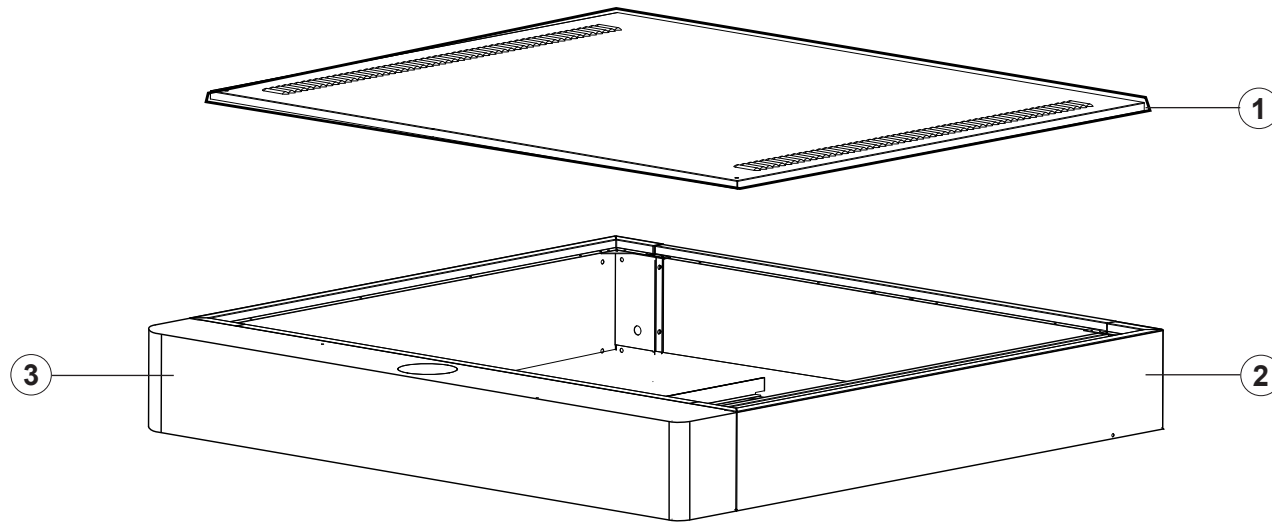
- Type of appliance
- Chart number
- Part reference number
- Code Number
- Designation
- Quantity required

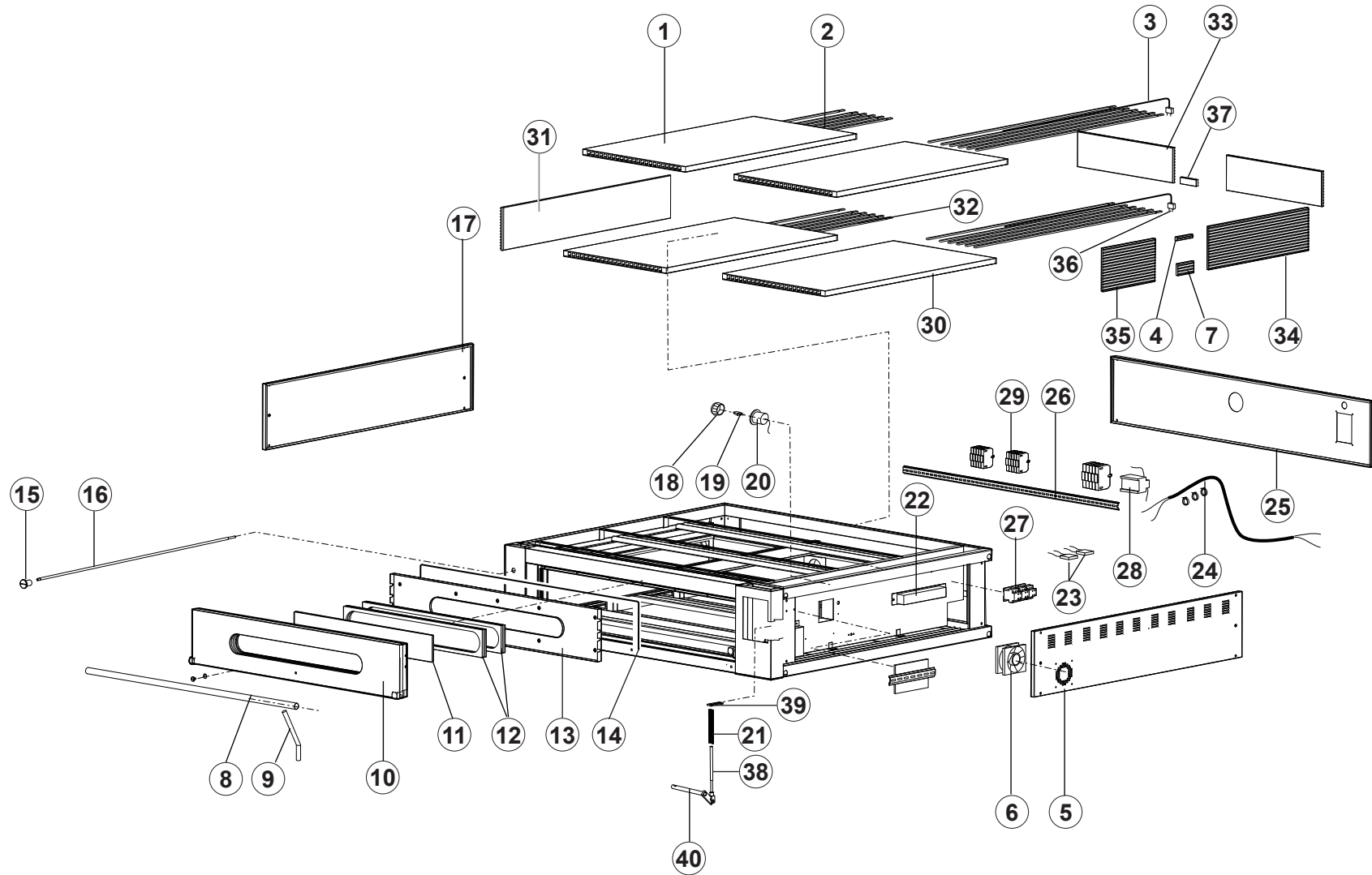
Nota: L'efficienza operativa della macchina è affidata nel tempo ai ricambi originali "ITALFORNI PESARO Srl".

N.B.: The efficient operation of the appliance over time is guaranteed by the use of genuine and original "ITALFORNI PESARO Srl" spare parts.

Particolari commerciali di primaria importanza sono esclusivamente selezionati dalla "ITALFORNI PESARO Srl" e non devono essere confusi con altri analoghi reperibili sul mercato (esempio: i cuscinetti sono scelti con gioco specifico per dare la massima affidabilità).

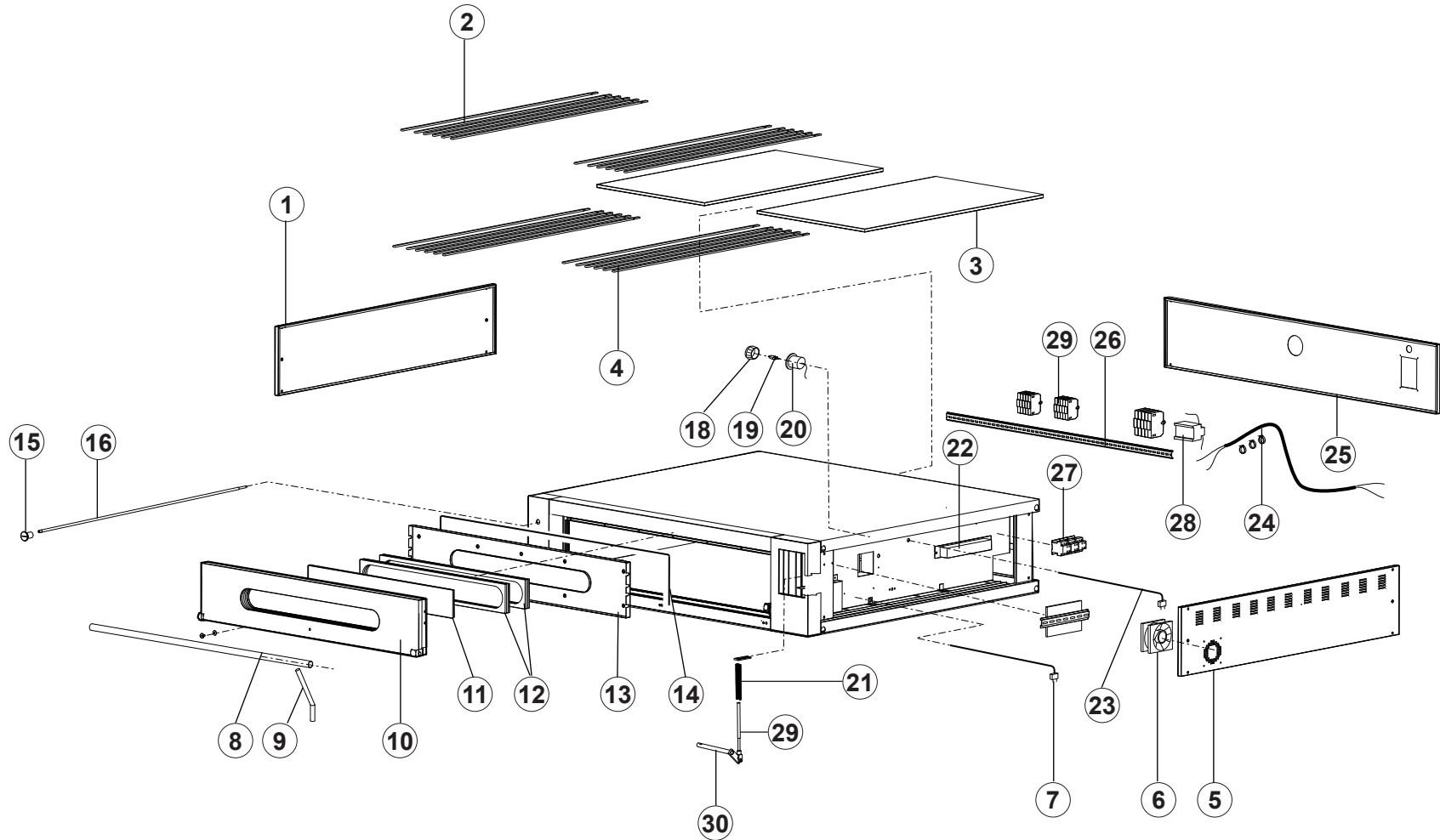
All major commercial parts are selected solely by "ITALFORNI PESARO Srl" and must not be mistaken for other similar parts readily available on the market (for instance: the bearings are selected with a specific play to ensure maximum reliability).





Pos.	Codice	Q.tà	Descrizione	Designation	Note
1	59800028	2	Refrattario 474x680x25 cielo	474x680x25 Refractory ceiling	EC8
1	59800013	2	Refrattario 473x940x25 cielo	473x940x25 Refractory ceiling	EC9
1	59800128	2	Refrattario 623x940x25 cielo	623x940x25 Refractory ceiling	EC12
1	59800129	2	Refrattario 623x680x25 cielo	623x680x25 Refractory ceiling	EC6
2	59100200	24	Resistenza corazzata cielo 210W	210W Ceiling armoured heating element	EC6
2	59100196	18	Resistenza corazzata cielo 230W	230W Ceiling armoured heating element	EC8
2	59100198	18	Resistenza corazzata cielo 335W	335W Ceiling armoured heating element	EC9
2	59100202	24	Resistenza corazzata cielo 305W	305W Ceiling armoured heating element	EC12
3	59500008	1	Termocoppia cielo	Ceiling thermocouple	
4	59800020	1	Refrattario 104x15x14	104x15x14 refractory	
5	53100426	1	Pannello laterale dx	Right side panel	EC6-EC8
5	53100421	1	Pannello laterale dx	Right side panel	EC9-EC12
6	85102008	1	Ventilatore 120x120x38	120x120x38 fan	
7	59800019	1	Refrattario 104x52x14	104x52x14 refractory	
8	58500005	1	Manico L=1300	L=1300 handle	EC6-EC12
8	58500004	1	Manico L=1000	L=1000 handle	EC8-EC9
9	52100011	1	Braccio apertura sportello	Handle door arm	EC6-EC8-EC9
10	63100067	1	Pannello	Panel	EC6-EC12
10	63100122	1	Pannello	Panel	EC8-EC9
11	58300067	1	Vetro sp 8mm temprato	8mm thick tempered glass	
12	59300282	2	Mat. feltro per vetro	Felt material for glass	
13	53000007	1	Sportello retro	Rear flap panel	
13	53000017	1	Sportello retro	Rear flap panel	
14	57700009	1	Guarnizione sportello mt.1.5	Flap panel gasket mt.1.5	EC8-EC9
14	57700010	1	Guarnizione sportello mt.1.9	Flap panel gasket	EC6-EC12
15	81230006	1	Pomello M 10	M 10 knob	
16	52100002	1	Braccio regolazione valvola	Valve adjustment arm	EC6-EC8

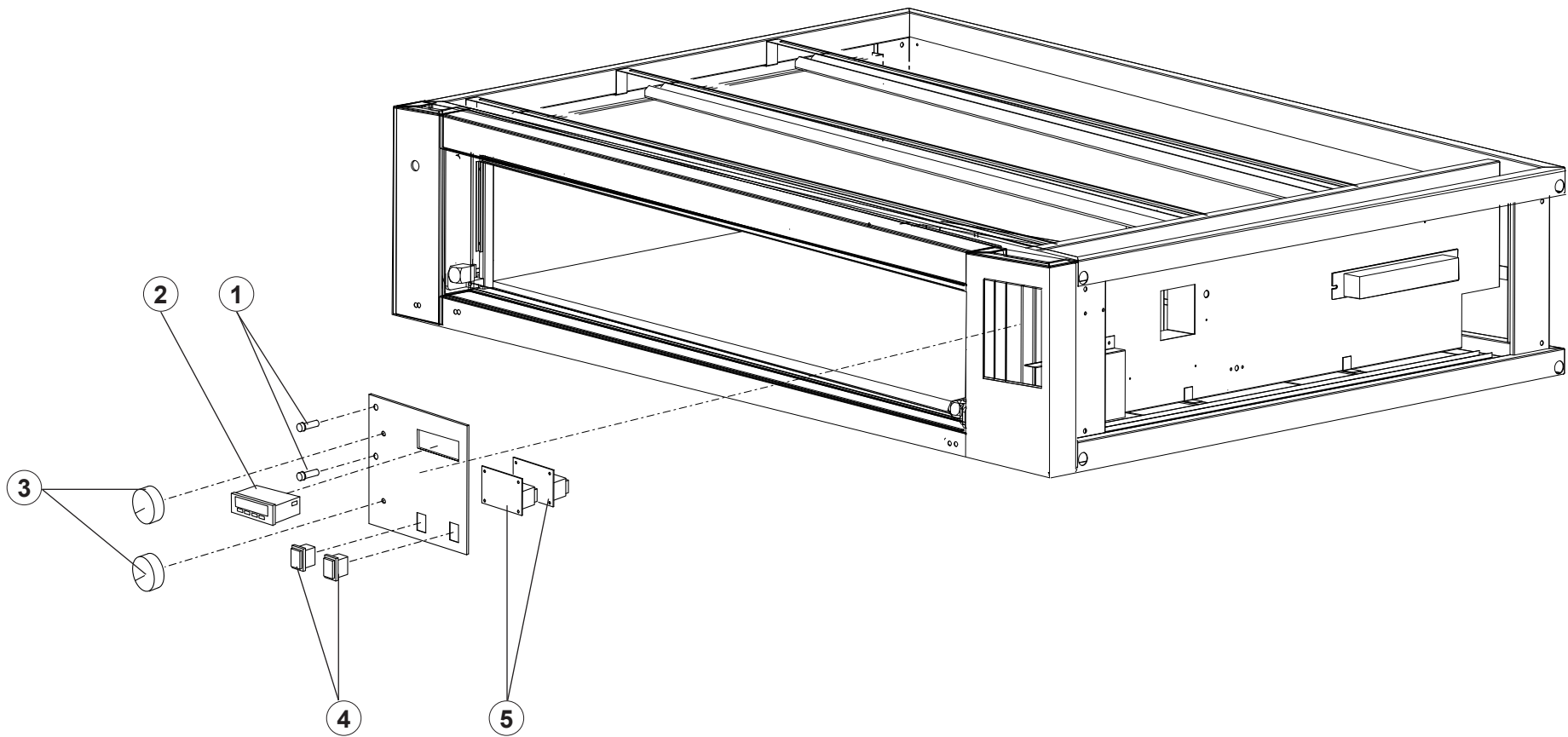
Pos.	Codice	Q.tà	Descrizione	Designation	Note
16	52100008	1	Braccio regolazione valvola	Valve adjustment arm	EC9
16	52100017	1	Braccio regolazione valvola	Valve adjustment arm	EC12
17	53100427	1	Pannello laterale sx	Left side panel	EC6-EC8
17	53100422	1	Pannello laterale sx	Left side panel	EC9-EC12
18	86133005	1	Vetro portalamпада alogena	Halogen lamp glass	
19	86130003	1	Lampada alogena 20W 12V	20W 12V halogen lamp	
19	86131005	1	Lampada alogena 20W 12V	20W 12V halogen lamp	
20	86131007	1	Porta lampada alogena	Halogen lamp holder	
21	80501014	1	Molla L=139mm Ø20 VERDE	Green Spring L=139mm Ø20	
21	80501016	1	Molla L=139mm Ø20 BLU	Blue Spring L=139mm Ø20	
22	86103021	1	Trasformatore	Transformer	
23	87168003	2	Filtro monofase	Single-phase filter	
24	86201012	2	Cavo compensato per termocoppia	Compensated cable for thermocouple	
25	53100429	1	Pannello posteriore	Back panel	
26	52600002	1	Barra omega L=160	L=160 Omega bar	
27	86112019	2	Contattore 4 Kw	4 kW contactor	
28	86208006	1	Morsetti	Terminals	giallo/yellow - verde/green
28	86208002	1	Morsetti	Terminals	blu/blue
28	86208001	43	Morsetti	Terminals	grigio/gray
29	86208003	1	Morsetti	Terminals	grigio/gray
30	59800130	2	Refrattario platea 613x680x25	613x680x25 Floor refractory	EC6
30	59800027	2	Refrattario platea 464x680x25	464x680x25 Floor refractory	EC8
30	59800029	2	Refrattario platea 464x940x25	464x940x25 Floor refractory	EC9
30	59800124	2	Refrattario platea 613x940x25	613x940x25 Floor refractory	EC12
31	59800047	1	Refrattario Sx 664x195x15	664x195x15 Left refractory	EC6-EC8
31	59800045	1	Refrattario Sx 923x195x15	923x195x15 Left refractory	EC9-EC12
32	59100201	24	Resistenza corazzata platea 145W	145 W Floor armoured resistance	EC 6
32	59100197	18	Resistenza corazzata platea 170W	170W Floor armoured resistance	EC 8

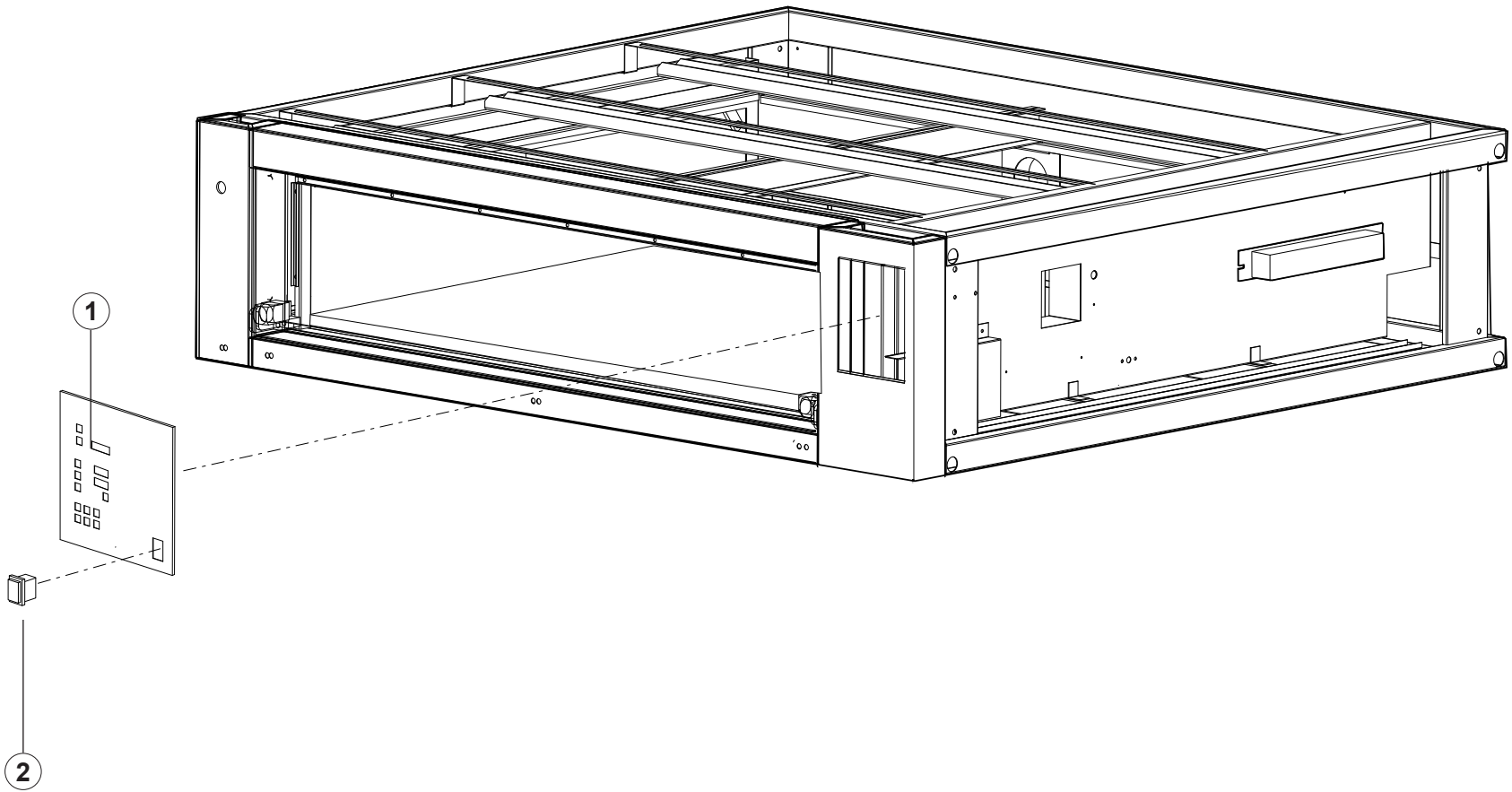


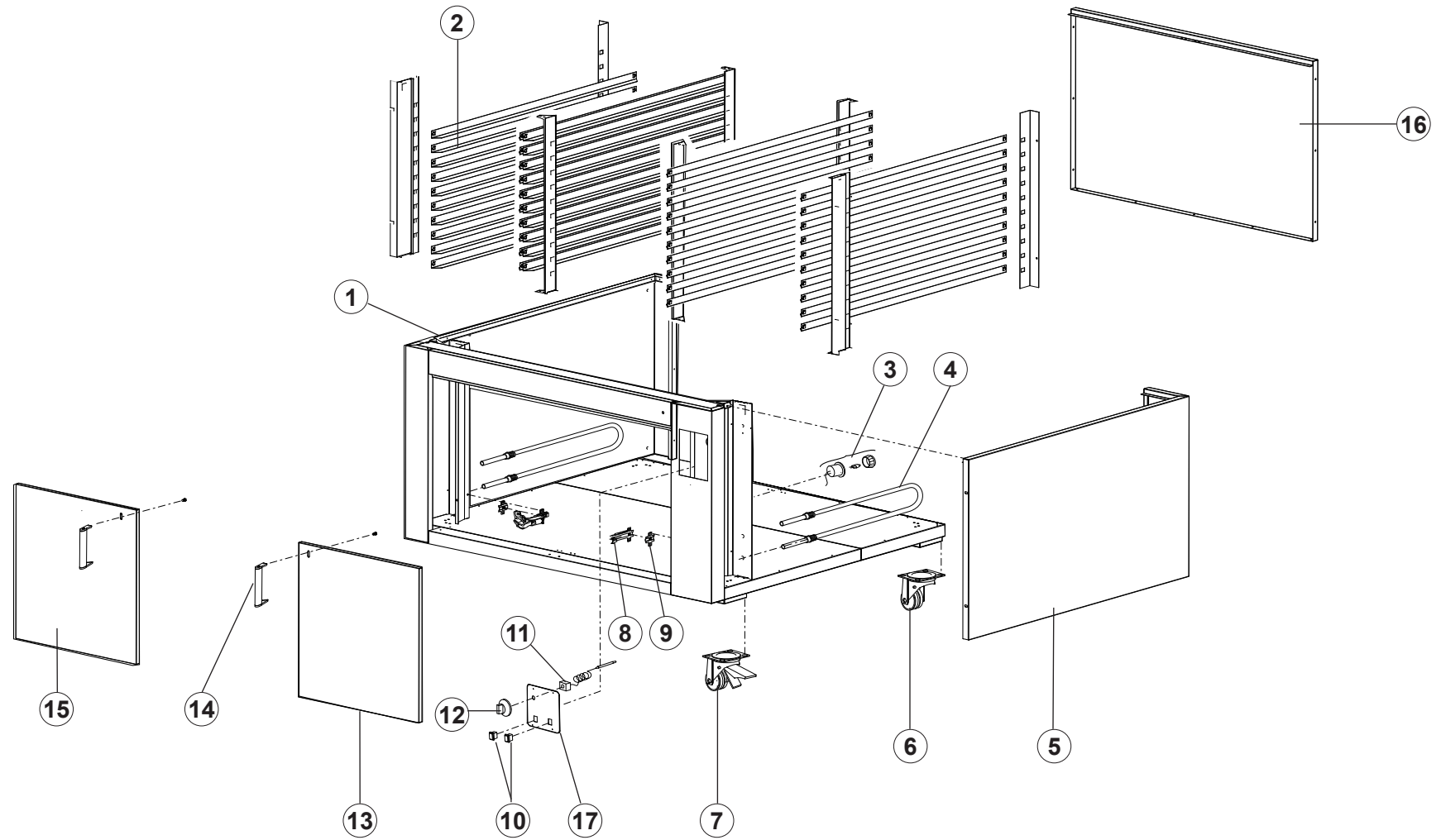
Pos.	Codice	Q.tà	Descrizione	Designation	Note
1	53100427	1	Pannello laterale sx	Left side panel	ES6-ES8
1	53100422	1	Pannello laterale sx	Left side panel	ES9-ES12
2	59100014	9	Resistenza corazzata cielo	Ceiling armoured resistance	ES6
2	59100008	6	Resistenza corazzata cielo	Ceiling armoured resistance	ES9
2	59100008	9	Resistenza corazzata cielo	Ceiling armoured resistance	ES12
3	52300058	2	Piastra platea 123x63	123x63 Floor plate	ES6
3	52300046	2	Piastra platea 93x63	93x63 Floor plate	ES8
3	52300048	2	Piastra platea 93x93	93x93 Floor plate	ES9
3	52300059	2	Piastra platea 123x93	123x93 Floor plate	ES12
4	59100013	9	Resistenza corazzata platea	Floor armoured heating element	ES6
4	59100011	6	Resistenza corazzata platea	Floor armoured heating element	ES9
4	59100011	9	Resistenza corazzata platea	Floor armoured heating element	ES12
5	53100426	1	Pannello laterale dx	Right side panel	ES6-ES8
5	53100421	1	Pannello laterale dx	Right side panel	ES9-ES12
6	85102008	1	Ventilatore 120x120x38	120x120x38 fan	
7	59500008	1	Termocoppia platea	Floor thermocouple	
8	58500005	1	Manico L=1300	L=1300 handle	ES6-ES12
8	58500004	1	Manico L=1000	L=1000 handle	ES8-ES9
9	52100011	1	Braccio apertura sportello	Handle door arm	ES6-ES8 Meccanico
9	52100012	1	Braccio apertura sportello	Handle door arm	ES9-ES12 Meccanico ES6-ES8-ES9-ES12 Digitale
10	63100067	1	Pannello	Panel	ES6-ES12
10	63100122	1	Pannello	Panel	ES8-ES9
11	58300067	1	Vetro sp 8mm temprato	8mm thick tempered glass	
12	59300282	2	Mat. feltro per vetro	Felt material for glass	
13	53000007	1	Sportello retro	Rear flap panel	ES6-ES12
13	53000017	1	Sportello retro	Rear flap panel	ES8-ES9
14	57700009	1	Guarnizione sportello mt.1.5	Flap panel gasket mt.1.5	EC8-EC9
14	57700010	1	Guarnizione sportello mt.1.9	Flap panel gasket	EC6-EC12

PANNELLO COMANDI ELETTROMECCANICO / ELECTROMECHANIC CONTROL PANEL

Modello/Model	EURO	
Tavola/Chart	4	4/7







Pos.	Codice	Q.tà	Descrizione	Designation	Note
1	53100458	1	Fianco Sx cella	Left side cell	E9-E12
1	53100464	1	Fianco Sx cella	Left side cell	E6-E8
2	52000059	12	Supp. teglie L= 1082	L= 1082 tray support	E9-E12
2	52000062	1	Supp. teglie L= 782	L= 782 tray support	E6-E8
3	86131008	1	Portalampada 25W x celle completo	Complete 25W lamp holder for compartments	
4	59100010	2	Resistenza corazzata 500W	500W armoured heating element	
5	53100459	1	Fianco dx cella	Right side cell	E9-E12
5	53100465	1	Fianco dx cella	Right side cell	E6-E8
6	82511032	2	Ruota D 125 girevole	D 125 swivel castor	
7	82511023	2	Ruota D.125 girevole con fermo	D 125 swivel castor with brake	
8	81244001	4	Cerniera	Hinge	
9	81244002	4	Cerniera platea	Floor hinge	
10	86125002	2	Interruttore bipolare verde	Bipolar green switch	
11	86301006	1	Termostato cella	Thermostat cell	
12	81229006	1	Manopola termostato	Thermostat handle	
13	53000064	1	Anta Dx cella	Right door cell	E6-E12
13	53000072	1	Anta Dx cella	Right door cell	E8-E9
14	52100016	2	Manico	Handle	
15	53000063	1	Anta Sx cella	Left door cell	E6-E12
15	53000071	1	Anta Sx cella	Left door cell	E8-E9
16	53100462	1	Pannello posteriore	Rear panel	E6-E12
16	53100463	1	Pannello posteriore	Rear panel	E8-E9
17	53100245	1	Pannello quadro comandi	Control board panel	

