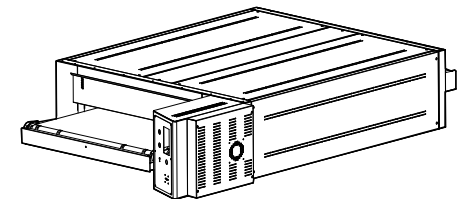
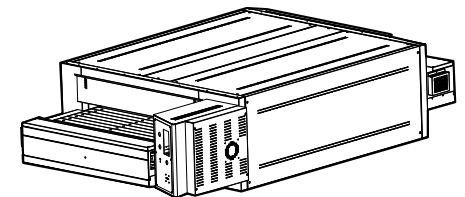

Catalogo parti di ricambio/ Spare parts catalogue
Forni elettrici/Electric ovens CE

Tunnel stone TSA
Tunnel stone TSB
Tunnel stone TSC

Tunnel Classic TCA
Tunnel Classic TCB
Tunnel Classic TCC



Revisione/Revision 2017/11

E' facoltà della ITALFORNI PESARO Srl riservarsi la possibilità di apportare in qualsiasi momento modifiche alla fornitura sotto qualsiasi aspetto, in quanto lavoriamo costantemente al perfezionamento di tutti i tipi di macchine e di tutti i modelli.

Sulla base dei dati, delle illustrazioni e delle descrizioni di questo libretto non è dunque possibile rivendicare i diritti.

I testi, le illustrazioni e le norme riportate in questo libretto si basano sulle informazioni note al momento della stampa.

Ristampa, riproduzione e traduzione, anche parziali ed in qualsiasi forma, sono vietate in mancanza di autorizzazione scritta della ITALFORNI PESARO Srl.

Tutti i diritti d'autore sono riservati alla ITALFORNI PESARO Srl. Con riserva di modifiche.

ITALFORNI PESARO Srl reserves the right to perform possible modifications to supplied goods in any form and at any moment, as we constantly work towards further improvement of all machine types and models.

It is not possible therefore to claim rights on the basis of data, pictures and descriptions provided by this manual.

Texts, drawings and standards issued by this manual are based on the information available at the time of printing.

Reprinting, reproduction and translation, even if partial, and under any form, is forbidden without written permission from ITALFORNI PESARO Srl.

All copyrights are reserved by ITALFORNI PESARO Srl. With conditions of modification.

indice delle tavole

SOMMARIO

TAV.1	ASSIEME TUNNEL STONE TS	4
TAV.2	ASSIEME TUNNEL CLASSIC TC	8
TAV.3	QUADRO ELETTRICO TUNNEL STONE TUNNEL CLASSIC	11
TAV.4	QUADRO ELETTRICO CON PLC TUNNEL STONE TUNNEL CLASSIC	13
TAV.5	CAVALLETTO TUNNEL STONE TUNNEL CLASSIC	15

index of shares

CONTENTS

TAV.1	ASSEMBLY TUNNEL STONE TS	4
TAV.2	ASSEMBLY TUNNEL CLASSIC TC	8
TAV.3	ELECTRIC BOARD TUNNEL STONE TUNNEL CLASSIC	11
TAV.4	ELECTRIC BOARD WITH PLC TUNNEL STONE TUNNEL CLASSIC	13
TAV.5	STAND TUNNEL STONE TUNNEL CLASSIC	15

NORME PER L' ORDINAZIONE DELLE PARTI DI RICAMBIO

Le ordinazioni delle parti di ricambio devono essere corredate dalle seguenti indicazioni:

- Tipo macchina
- Numero della tavola
- Numero di riferimento del particolare
- Numero di codice
- Denominazione
- Quantità occorrente

Nota: L'efficienza operativa della macchina è affidata nel tempo ai ricambi originali "ITALFORNI PESARO Srl".

Particolari commerciali di primaria importanza sono esclusivamente selezionati dalla "ITALFORNI PESARO Srl" e non devono essere confusi con altri analoghi reperibili sul mercato (esempio: i cuscinetti sono scelti con gioco specifico per dare la massima affidabilità).

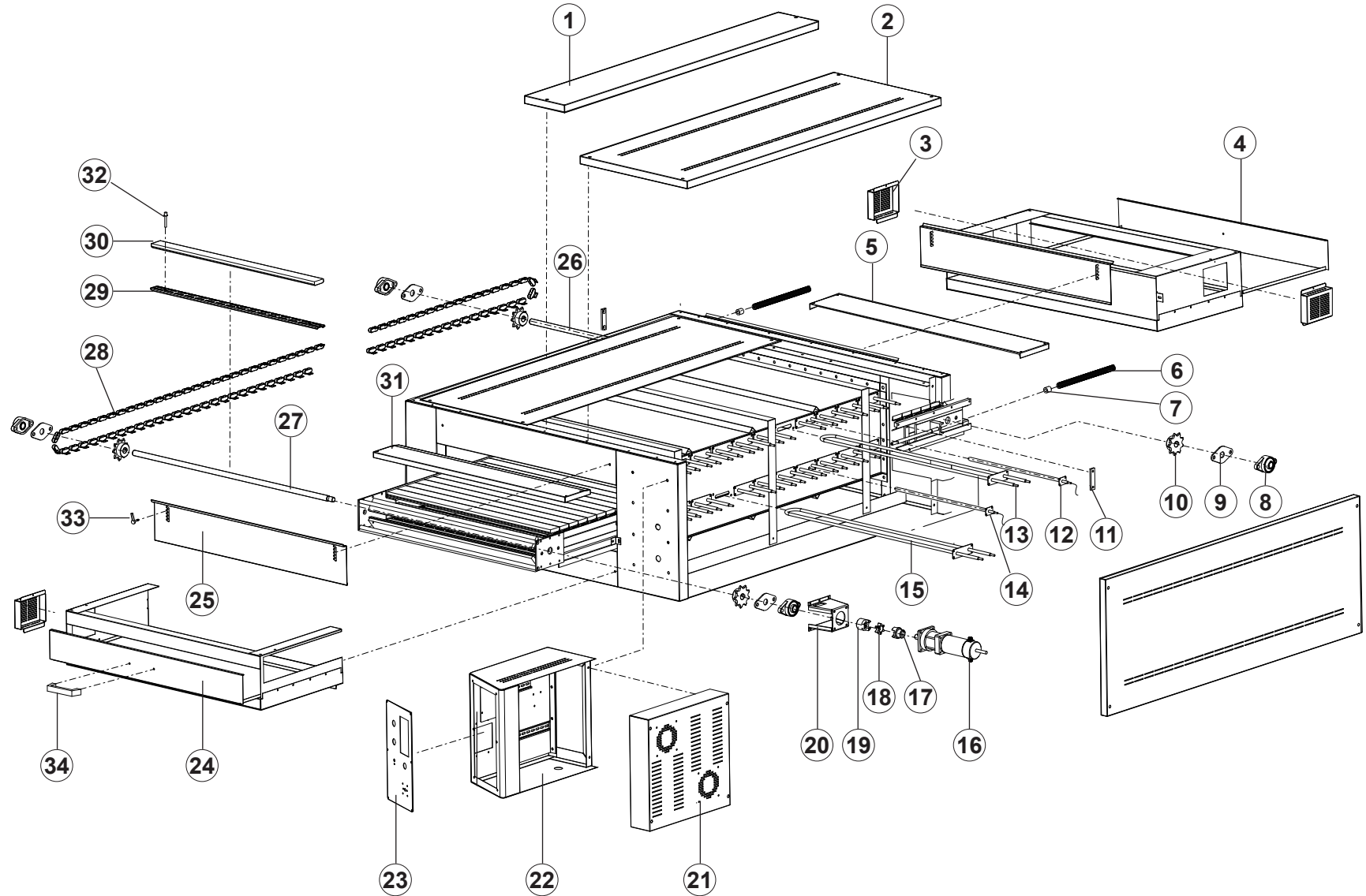
INSTRUCTIONS FOR ORDERING SPARE PARTS

When ordering spare parts, please provide the following information:

- Type of appliance
- Chart number
- Part reference number
- Code Number
- Designation
- Quantity required

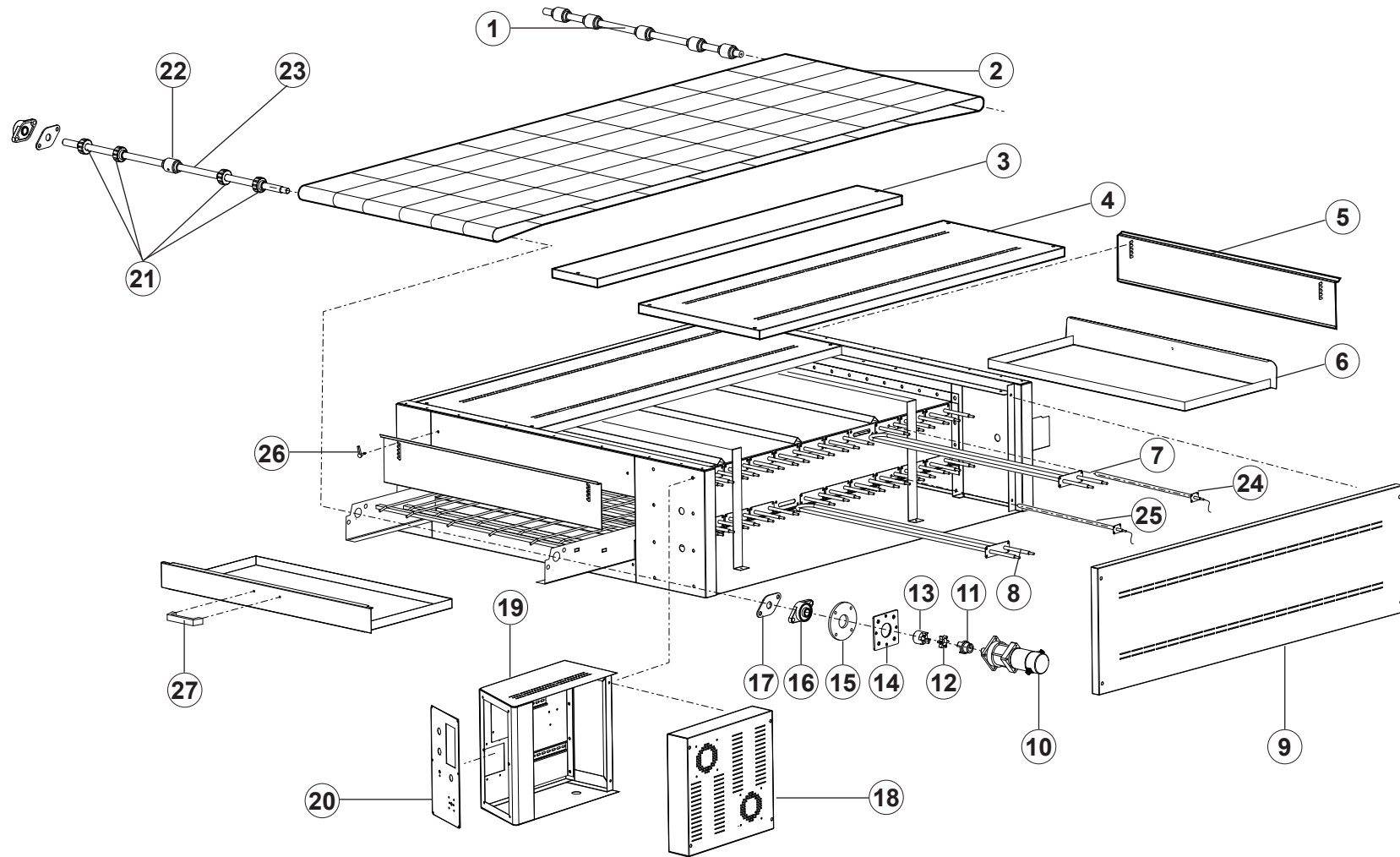
N.B.: The efficient operation of the appliance over time is guaranteed by the use of genuine and original "ITALFORNI PESARO Srl" spare parts.

All major commercial parts are selected solely by "ITALFORNI PESARO Srl" and must not be mistaken for other similar parts readily available on the market (for instance: the bearings are selected with a specific play to ensure maximum reliability).



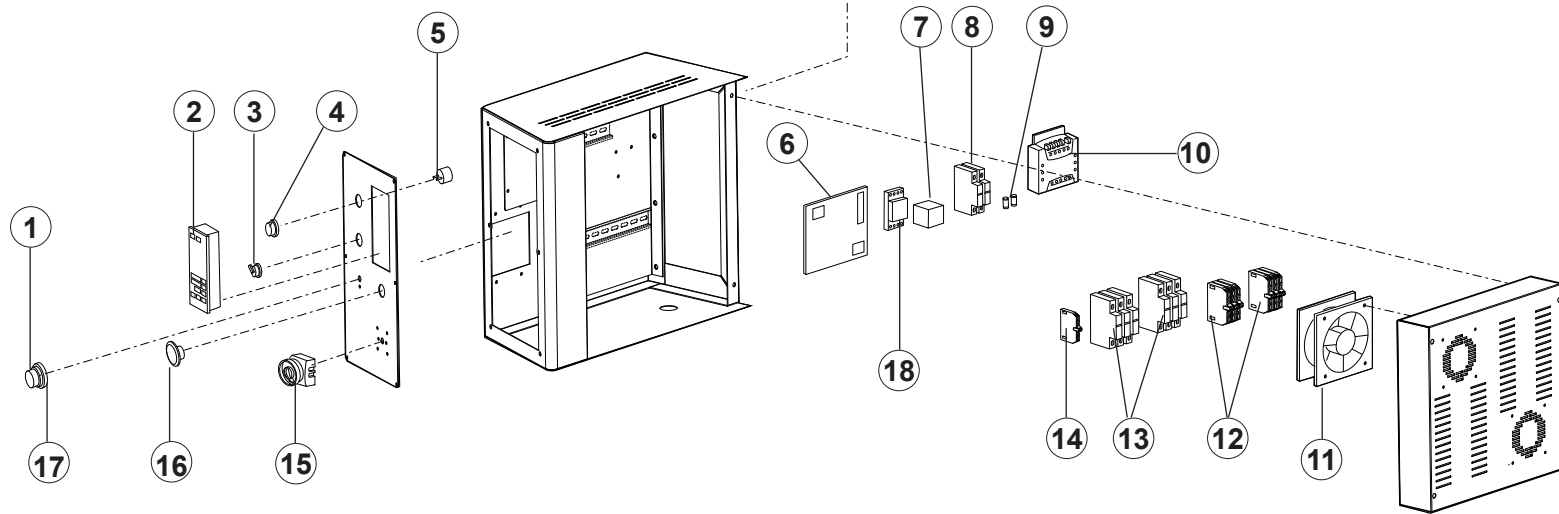
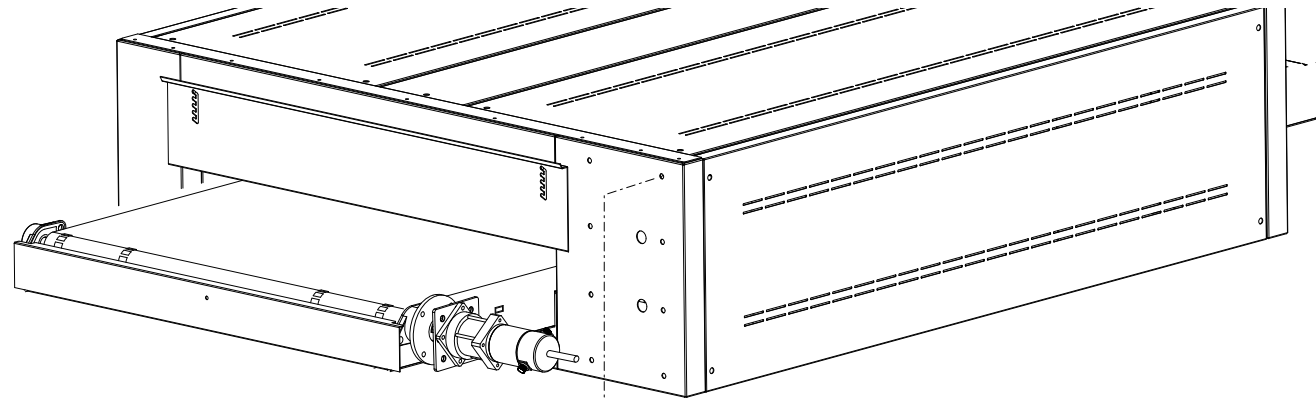
Pos.	Codice	Q.tà	Descrizione	Designation	Note
1	53100496	1	Pannello compensativo superiore	Superior panel	TSC
2	53100553	4	Pannello laterale asolato	Slotted side panel	TSC
2	53100471	4	Pannello laterale asolato	Slotted side panel	TSB
2	53100540	2	Pannello laterale asolato	Slotted side panel	TSA
3	55000041	3	Coperchio laterale cuscinetto	Side cover bearing	TSA/TSB/TSC
4	53100497	1	Pannello cassetto infornamento	Panel drawer firing	TSC
4	53100499	1	Pannello cassetto infornamento	Panel drawer firing	TSB
4	53100975	1	Pannello cassetto infornamento	Panel drawer firing	TSA
5	52900071	1	Carter protezione infornamento	Carter protection firing	TSC
5	52900078	1	Carter protezione infornamento	Carter protection firing	TSB
5	52900080	1	Carter protezione infornamento	Carter protection firing	TSA
6	80501008	2	Molla L=305mm	L=305mm Spring	TSC /TSB
6	80501006	2	Molla L=303mm	L=303mm Spring	TSA
7	54500011	2	Boccola	Sleeve	TSA/TSB/TSC
8	81323011	4	Cuscinetto	Bearing	TSA/TSB/TSC
9	57700013	4	Guarnizione	Seal	TSC
10	53700004	4	Ingranaggio pignone	Pinion gear	TSC
11	52300082	4	Piastra blocco molla	Lock plate spring	TSC
12	59500011	1	Termocoppia J4x50	J4x50 thermocouple	TSA/TSB/TSC
13	59100052	12	Resistenza corazzata 1300W	1300W Armoured heating element	TSC
13	59100055	9	Resistenza corazzata 1100W	1100W Armoured heating element	TSB
13	59100059	6	Resistenza corazzata 950W	950W Armoured heating element	TSA
14	59500012	1	Termocoppia J4x150	J4x50 thermocouple	TSA/TSB/TSC
15	59100057	12	Resistenza corazzata 1650W	1650W Armoured heating element	TSC
15	59100054	9	Resistenza corazzata 1300W	1300W Armoured heating element	TSB
15	59100115	6	Resistenza corazzata 1200W	1200W Armoured heating element	TSA
16	85104015	1	Motoriduttore	Gearmotor	TSC
16	85104014	1	Motoriduttore	Gearmotor	TSB

Pos.	Codice	Q.tà	Descrizione	Designation	Note
16	85104017	1	Motoriduttore	Gearmotor	TSA
17	55700003	1	Giunto 19A	19A coupling	TSA/TSB/TSC
18	81802001	1	Corona elastica	elastic crown	TSA/TSB/TSC
19	55700002	1	Giunto 24B	24B coupling	TSA/TSB/TSC
20	55100016	1	Flangia supporto motore	Flange motor support	TSA/TSB/TSC
21	53101012	1	Pannello chiusura consolle	Panel closing console	TSA/TSB/TSC
22	53100870	1	Assieme pannello comandi consolle	Assembly panel console	TSA/TSB/TSC
23	53100827	1	Pannello comandi frontalino	Control panel faceplate	TSA/TSB/TSC
24	53100498	1	Pannello cassetto sfornamento	Panel drawer unloading	TSC
24	53100500	1	Pannello cassetto sfornamento	Panel drawer unloading	TSB
24	53100976	1	Pannello cassetto sfornamento	Panel drawer unloading	TSA
25	53500046	2	Cappa scorrevole	Sliding range hood	TSC
25	53500044	2	Cappa scorrevole	Sliding range hood	TSB
25	53500054	2	Cappa scorrevole	Sliding range hood	TSA
26	55800010	1	Albero condotto	Duct shaft	TSC
26	55800012	1	Albero condotto	Duct shaft	TSB
26	55800026	1	Albero condotto	Duct shaft	TSA
27	55800011	1	Albero conduttore	Conductor shaft	TSC
27	55800013	1	Albero conduttore	Conductor shaft	TSB
27	55800025	1	Albero conduttore	Conductor shaft	TSA
28	24300002	2	Catena	Chaine	TSC
28	24300001	2	Catena	Chaine	TSB
28	24300004	2	Catena	Chaine	TSA
29	52000383	90	Supporto refrattario TSC	TSC refractory support	TSC
29	52000384	76	Supporto refrattario TSB	TSB refractory support	TSB

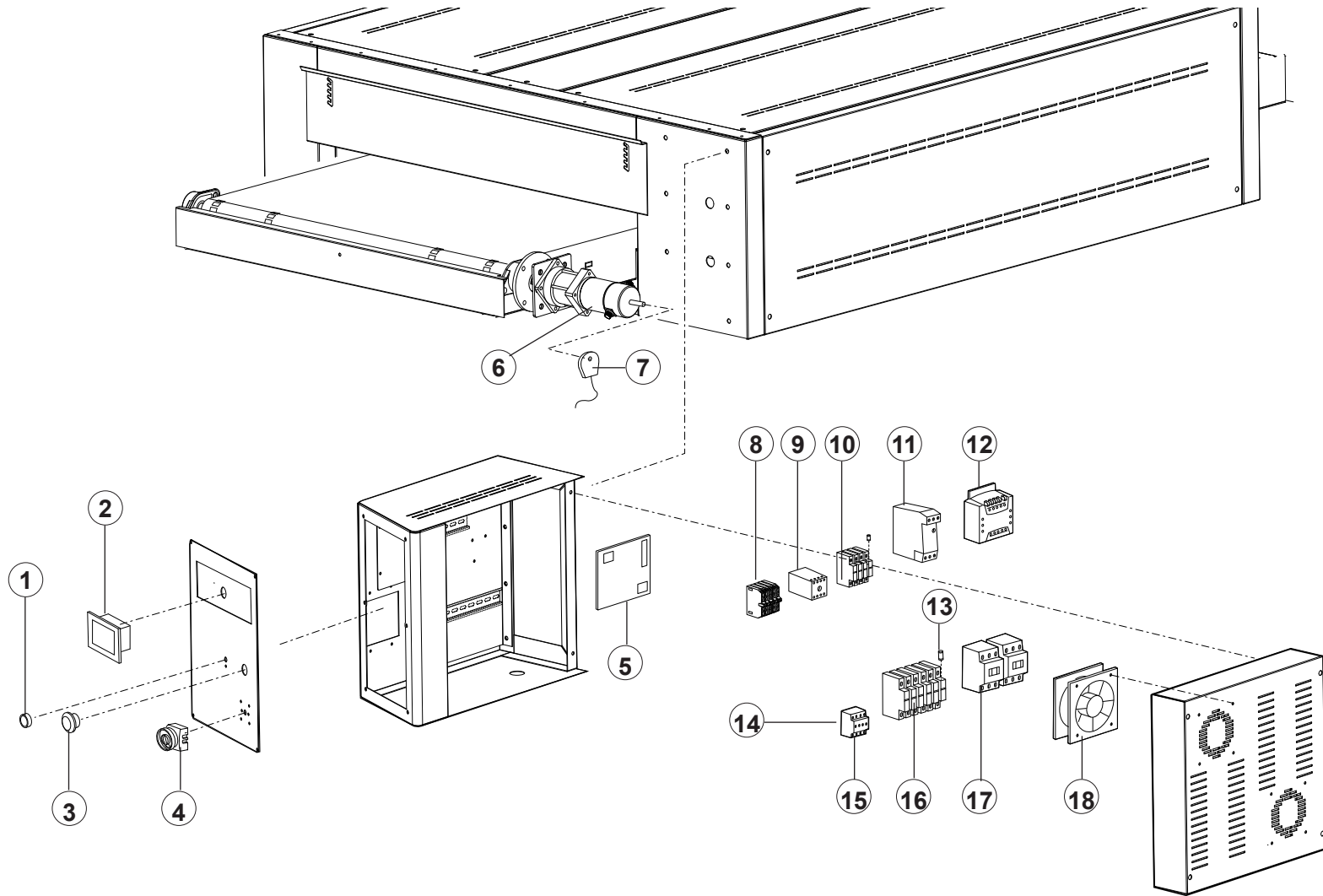


Pos.	Codice	Q.tà	Descrizione	Designation	Note
1	55800014	1	Albero condotto	Duct shaft	TCC
1	55800016	1	Albero condotto	Duct shaft	TCB
1	55800029	1	Albero condotto	Duct shaft	TCA
2	81703003	1	Nastro	Tape	TCC
2	81703001	1	Nastro	Tape	TCB
2	81703004	1	Nastro	Tape	TCA
3	53100496	1	Pannello compensativo superiore	Superior panel	TCC
4	53100553	2	Pannello asolato sup.	Slotted superior panel	TCC
4	53100713	2	Pannello asolato sup.	Slotted superior panel	TCB
4	53100585	2	Pannello asolato sup.	Slotted superior panel	TCA
5	53500046	2	Cappa scorrevole	Sliding range hood	TCC
5	53500044	2	Cappa scorrevole	Sliding range hood	TCB
5	53500054	2	Cappa scorrevole	Sliding range hood	TCA
6	53100572	1	Pannello cassetto infornamento	Carter protection firing	TCC
6	53100480	1	Pannello cassetto infornamento	Carter protection firing	TCB
6	53100709	1	Pannello cassetto infornamento	Carter protection firing	TCA
7	59100052	12	Resistenza corazzata 1300W=950 cielo	1300W=950 ceiling Armoured heating element	TCC
7	59100055	9	Resistenza corazzata 1100W=750 cielo	1100W=750 ceiling Armoured heating element	TCB
7	59100059	6	Resistenza corazzata 950W=615 cielo	950W=615 ceiling Armoured heating element	TCA
8	59100057	12	Resistenza corazzata 1650W=950 platea	1650W=950 floor Armoured heating element	TCC
8	59100054	6	Resistenza corazzata 1300W=750 platea	1300W=750 floor Armoured heating element	TCB
8	59100115	6	Resistenza corazzata 1200W=615 platea	1200W=615 floor Armoured heating element	TCA
9	53100714	2	Pannello laterale asolato	Slotted side panel	TCC
9	53100471	2	Pannello laterale asolato	Slotted side panel	TCB
9	53100560	2	Pannello laterale asolato	Slotted side panel	TCA
10	85104014	1	Motoriduttore	Gearmotor	TCC/TCB
10	85104017	1	Motoriduttore	Gearmotor	TCA

Pos.	Codice	Q.tà	Descrizione	Designation	Note
11	55700003	1	Giunto 19A	19A coupling	TCA/TCB/TCC
12	81802001	1	Corona elastica	Elastic crown	TCB
13	55700002	1	Giunto 24B	24B coupling	TCA/TCB/TCC
14	55100015	1	Flangia interna motoriduttore	Inner flange gear motor	TCA/TCB/TCC
15	55100012	1	Flangia esterna motoriduttore	Outer flange gear motor	TCA/TCB/TCC
16	81323006	2	Cuscinetto	Bearing	TCA/TCB/TCC
17	57700013	2	Guarnizione	Seal	TCA/TCB/TCC
18	53101012	1	Pannello chiusura consolle	Panel console closing	TCA/TCB/TCC
19	53100667	1	Assieme pannelli consolle comandi	Assembly panels console commands	TCA/TCB/TCC
20	53100827	1	Pannello comandi frontalino	Control panel faceplate	TCA/TCB/TCC
21	53700003	4	Ingranaggio traino rete	Gear towing network	TCA/TCB/TCC
22	57200003	3	Distanziale	Spacer	TCA
22	57200003	5	Distanziale	Spacer	TCB
22	57200003	10	Distanziale	Spacer	TCC
23	55800017	1	Albero conduttore	Conductor shaft	TCB
23	55800015	1	Albero conduttore	Conductor shaft	TCC
23	55800030	1	Albero conduttore	Conductor shaft	TCA
24	59500011	1	Termocoppia J4x50	J4x50 thermocouple	TCA/TCB/TCC
25	59500012	1	Termocoppia J4x150	J4x50 thermocouple	TCA/TCB/TCC
26	81217004	4	Maniglia	Handle	TCA/TCB/TCC
27	81217002	2	Maniglia cassetto	Drawer handle	

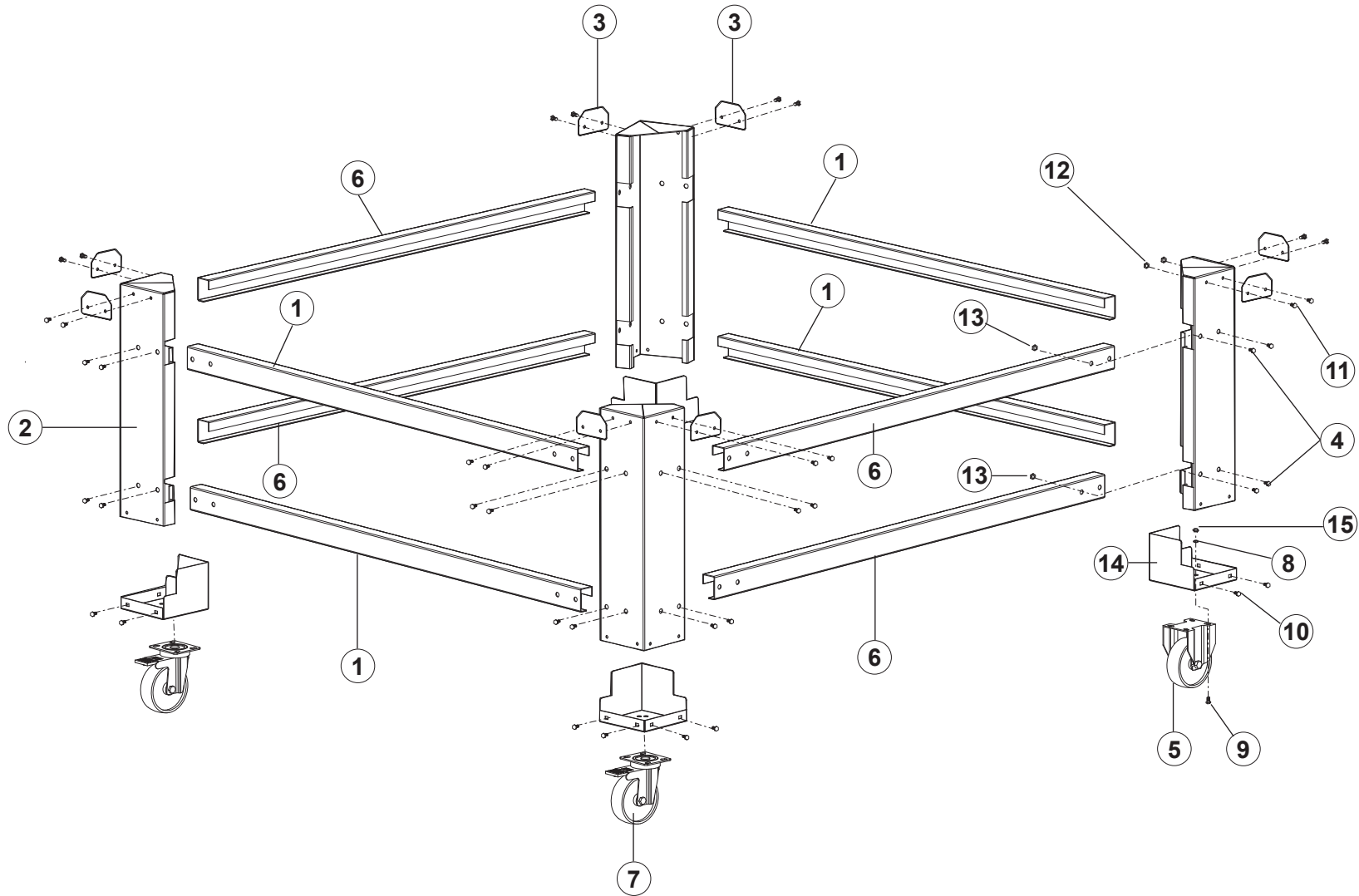


Pos.	Codice	Q.tà	Descrizione	Designation	Note
1	81229011	1	Manopola potenziometro	Potentiometer handle	
2	87101034	1	Regolatore digitale	Digital controller	
3	86125017	1	Interruttore leva 2 posizioni	Switch lever 2 positions	
4	86125012	1	Interruttore	Switch	
5	86125013	1	Interruttore corpo pulsante verde	Switch body green button	
6	87101040	1	Scheda di regolazione	Regulation board	
7	86115006	1	Relays octal	Relays octal	
8	86121007	1	Portafusibile	Fuse holder	
9	86120003	2	Fusibile 2A	2A Fuse	TSA/TSB/TSC/TCA/TCB/TCC
9	86120004	2	Fusibile 6A	6A Fuse	TSA/TSB/TSC/TCA/TCB/TCC
9	86120006	6	Fusibile 20A	20A Fuse	TSA/TSB/TCA/TCB
9	86120001	6	Fusibile 32A	32A Fuse	TSC/TCC
10	86103012	1	Trasformatore	Transformer	
11	851020018	2	Ventilatore	Fan	
12	86112020	2	Contattore	Meter	
13	86121005	2	Portafusibile	Fuse holder	
14	86208006	1	Morsetto terra	Ground terminal	
15	86125032	1	Interruttore	Switch	
16	86125014	2	Interruttore emergenza	Emergency switch	
17	22700001	1	Potenziometro	Potentiometer	
18	86116001	1	Zoccolo relè	Base relay	



Pos.	Codice	Q.tà	Descrizione	Designation	Note
1	86125012	1	Interruttore verde	Green switch	TSA/TSB/TSC/TCA/TCB/TCC
2	87101086	1	PLC	PLC	TSA/TSB/TSC/TCA/TCB/TCC
3	86125014	1	Fungo d'emergenza	Emergency switch	TSA/TSB/TSC/TCA/TCB/TCC
4	86125032	1	Interruttore	Switch	TSA/TSB/TSC/TCA/TCB/TCC
5	87101105	1	Scheda di regolatore	Regulation board	TSA/TSB/TSC/TCA/TCB/TCC
6	85104014	1	Motoriduttore 45W 24VCC RPM14	45W 24VCC RPM14 Gear motor	TSB / TCC / TCB
6	85104015	1	Motoriduttore 90W 24VCC RPM14	90W 24VCC RPM14 Gear motor	TSC
6	85104017	1	Motoriduttore 45W 24VCC RPM4	45W 24VCC RPM4 Gear motor	TSA / TCA
7	87101103	1	Encoder	Encoder	TSA/TSB/TSC/TCA/TCB/TCC
8	86208006	1	Morsetto terra	Ground terminal	TSA/TSB/TSC/TCA/TCB/TCC
9	86115006	1	Relays octal	Relays octal	TSA/TSB/TSC/TCA/TCB/TCC
10	86121005	4	Portafusibile	Fuse holder	TSA/TSB/TSC/TCA/TCB/TCC
11	85434004	1	Alimentatore	Feeder	TSA/TSB/TSC/TCA/TCB/TCC
12	86103012	1	Trasformatore	Transformer	TSA/TSB/TSC/TCA/TCB/TCC
13	86120003	2	Fusibile 2A	2A Fuse	TSA/TSB/TSC/TCA/TCB/TCC
13	86120004	2	Fusibile 6A	6A Fuse	TSA/TSB/TSC/TCA/TCB/TCC
13	86120006	6	Fusibile 20A	20A Fuse	TSA/TSB/TCA/TCB
13	86120001	6	Fusibile 32A	32A Fuse	TSC/TCC
14	86112021	1	Contattore Ausiliario	Auxiliary Meter	TSA/TSB/TSC/TCA/TCB/TCC
15	86112022	1	Contattore Ausiliario	Auxiliary Meter	TSA/TSB/TSC/TCA/TCB/TCC
16	86121007	6	Portafusibile	Fuse holder	TSA/TSB/TSC/TCA/TCB/TCC
17	86112020	2	Contattore 4kw	4kw Meter	TSA/TSB/TSC/TCA/TCB/TCC
18	85102018	2	Ventilatore	Fan	TSA/TSB/TSC/TCA/TCB/TCC

Modello/Model		
Tavola/Chart	5	5/5



Pos.	Codice	Q.tà	Descrizione	Designation	Note
1	51800035	4	Traversa L=1322 inox	L=1322 Inox crosspiece	TSC/TCC
1	51800031	4	Traversa L=1122 inox	L=1122 Inox crosspiece	TSB/TCB
1	51800072	4	Traversa L=982 inox	L=982 Inox crosspiece	TSA/TCA
2	58000017	4	Gamba 150x150x600 inox	150x150x1200 Inox support	TSA/TSB/TSC/TCA/TCB/TCC
3	55100010	8	Flangia battuta inox	Inox keyed flange	TSA/TSB/TSC/TCA/TCB/TCC
4	80101178	32	Vite M10x16	M10x16 screw	TSA/TSB/TSC/TCA/TCB/TCC
5	82511030	2	Ruota D 125 girevole	D 125 swivel castor	TSA/TSB/TSC/TCA/TCB/TCC
6	51700030	4	Longarone L=1422 inox	L=1422 inox side member	TSC/TCC
6	51700027	4	Longarone L=1062 inox	L=1062 inox side member	TSB/TCB
6	51700033	4	Longarone L=722 inox	L=722 inox side member	TSA/TCA
7	82511004	2	Ruota D 125 girevole con freno	D 125 swivel castor with brake	TSA/TSB/TSC/TCA/TCB/TCC
8	80301037	4	Rosetta M8x16x1.6	M8x16x1.6 washer	TSA/TSB/TSC/TCA/TCB/TCC
9	80101181	16	Vite 8x16	8x16 screw	TSA/TSB/TSC/TCA/TCB/TCC
10	80101179	16	Vite 6x20 A2	6x20 A2 screw	TSA/TSB/TSC/TCA/TCB/TCC
11	80101180	14	Vite 6x10 A2	6x10 A2 screw	TSA/TSB/TSC/TCA/TCB/TCC
12	80140033	16	Dado M6x20	M6x20 nut	TSA/TSB/TSC/TCA/TCB/TCC
13	80140022	32	Dado M10x16	M10x16 nut	TSA/TSB/TSC/TCA/TCB/TCC
14	52000111	4	Supporto ruote	Swivel support	TSA/TSB/TSC/TCA/TCB/TCC
15	80140035	16	Dado M8x16	M8x16 nut	TSA/TSB/TSC/TCA/TCB/TCC

