

PENTOLA A GAS  
DIRETTA

DIRECT GAS  
BOILING PAN

PDA-100G

PDA-150G

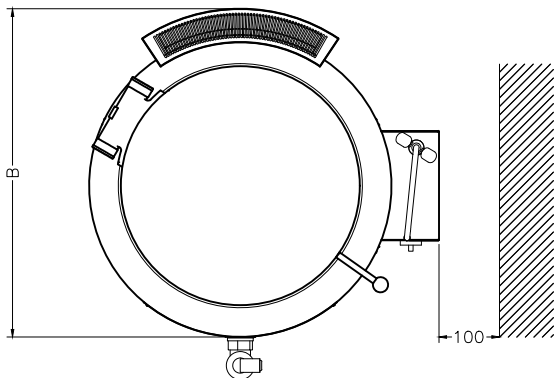
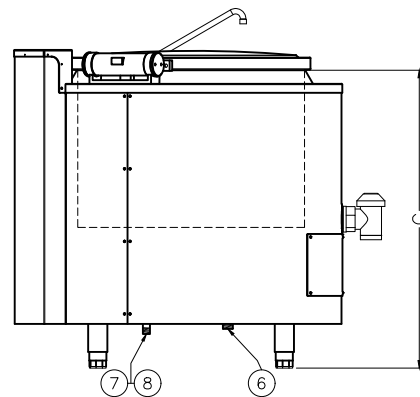
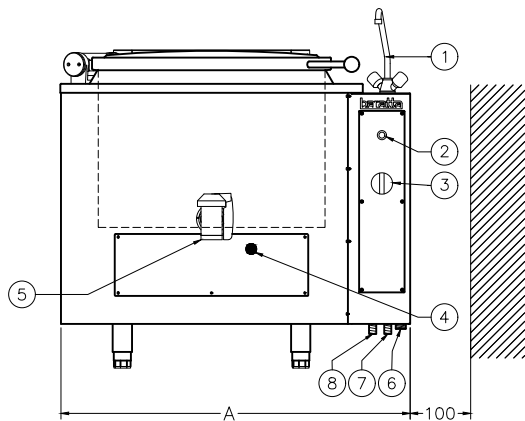
PDA-200G



- **COSTRUZIONE ESTREMAMENTE ROBUSTA**
- RISCALDAMENTO DIRETTO GAS
- COSTRUZIONE IN ACCIAIO INOX AISI 304
- VASCA IN ACCIAIO INOX AISI 304/316 CON FONDO RAGGIATO. ELEVATISSIMA RESA TERMICA
- ACCENSIONE TRAMITE RUBINETTO VALVOLATO
- BRUCIATORI A RENDIMENTO ELEVATO
- ESTREMA FACILITA' D'USO E MANUTENZIONE
- ALTA QUALITA' DEI MATERIALI
- LA SERIE PDA-G DISPONE DI CAPACITA' DA 110 A 500 LT
- PER ULTERIORI INFORMAZIONI E CAPACITA' VEDERE RETRO
- **HEAVY DUTY CONSTRUCTION**
- DIRECT GAS HEATING
- AISI 304 STAINLESS STEEL CONSTRUCTION
- STAINLESS STEEL AISI 304/316 TANK WITH LARGE THICK RAYED BOTTOM. VERY HIGH THERMAL EFFICIENCY
- START BY VALVE TAP
- HIGH PERFORMANCE BURNERS
- EXTREMELY EASY USE AND MAINTENANCE
- HIGH QUALITY MATERIALS
- PDA-G SERIES HAS CAPACITY FROM 110 TO 500 LTS
- FOR MORE INFORMATION AND CAPACITY SEE OVERLEAF

**PRINCIPALI APPLICAZIONI:** ZUPPE, PASTA, SALSE, RISO, VERDURE BOLLITE, CARNI, BRODI, BOLLITURA

**MAIN APPLICATIONS:** SOUP, PASTA, SAUCES, RICE, BOILED VEGETABLES, MEATS, STOCK, BOILING



- |   |   |  |   |  |        |
|---|---|--|---|--|--------|
| 1 | RUBINETTO MISCELATORE<br>WATER MIX TAP      |  | 7 | COLLEGAMENTO ACQUA FREDDA<br>COLD WATER CONNECTION | 1/2" M |
| 2 | ACCENDITORE ELETTRICO<br>ELECTRONIC STARTER |  | 8 | COLLEGAMENTO ACQUA CALDA<br>HOT WATER CONNECTION   | 1/2" M |
| 3 | REGOLATORE DI POTENZA<br>POWER REGULATOR    |  |   |  |        |
| 4 | SPIONCINO BRUCIATORE<br>BURNER SPYHOLE      |  |   |  |        |
| 5 | RUBINETTO SCARICO<br>DRAIN TAP              | 2"                                     |   |  |        |
| 6 | COLLEGAMENTO GAS<br>GAS CONNECTION          | ≤ 160LT 3/4" M GAS<br>≥ 220LT 1" M GAS |   |  |        |

ACCESSORI A RICHIESTA CON EXTRACOSTO: VEDERE LISTINO  
 OPTIONS WITH EXTRA COST: SEE PRICE LIST

MODELLO MODEL	CODICE CODE	DIMENSIONI DIMENSION	TIPO VASCA TANK TYPE	CAPACITA' VASCA TANK CAPACITY
		AxBxC (mm)		Lt
PDA-100G	453096010	940x1000x1020	INOX AISI 304/316 AISI 304/316 S.STEEL	110
PDA-150G	453096015	940x1000x1020	INOX AISI 304/316 AISI 304/316 S.STEEL	160
PDA-200G	453096020	1080x1150x985	INOX AISI 304/316 AISI 304/316 S.STEEL	220

**BARATTA S.R.L.**

Via del Brentino  
 55054 Massarosa (LU) ITALIA  
 Tel. +39 0584 941766 - 31349 | Telefax +39 0584 962577  
 E-mail: sales@baratta-kitchens.com  
 www.baratta-kitchens.com

Le caratteristiche riportate su questa tavola sono date senza impegno.  
 Il costruttore si riserva il diritto di modificarle senza preavviso.

The manufacturer reserves the right to change materials or specifications  
 without notice in order to improve products.

PENTOLA A GAS  
DIRETTA

DIRECT GAS  
BOILING PAN

PDA-300G

PDA-400G

PDA-500G

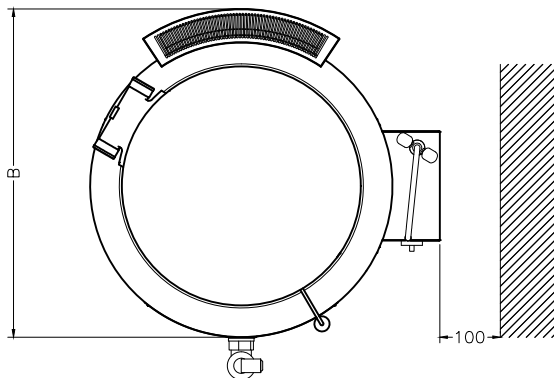
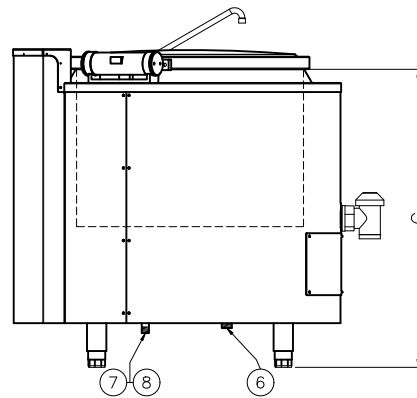
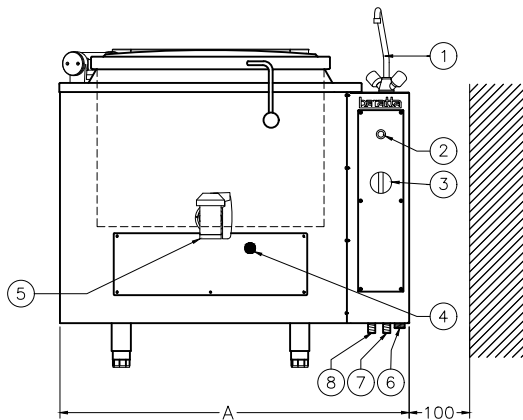


- **COSTRUZIONE ESTREMAMENTE ROBUSTA**
- RISCALDAMENTO DIRETTO GAS
- COSTRUZIONE IN ACCIAIO INOX AISI 304
- VASCA IN ACCIAIO INOX AISI 304/316 CON FONDO RAGGIATO. ELEVATISSIMA RESA TERMICA
- ACCENSIONE TRAMITE RUBINETTO VALVOLATO
- BRUCIATORI A RENDIMENTO ELEVATO
- ESTREMA FACILITA' D'USO E MANUTENZIONE
- ALTA QUALITA' DEI MATERIALI
- LA SERIE PDA-G DISPONE DI CAPACITA' DA 110 A 500 LT
- PER ULTERIORI INFORMAZIONI E CAPACITA' VEDERE RETRO

- **HEAVY DUTY CONSTRUCTION**
- DIRECT GAS HEATING
- AISI 304 STAINLESS STEEL CONSTRUCTION
- STAINLESS STEEL AISI 304/316 TANK WITH LARGE THICK RAYED BOTTOM. VERY HIGH THERMAL EFFICIENCY
- START BY VALVE TAP
- HIGH PERFORMANCE BURNERS
- EXTREMELY EASY USE AND MAINTENANCE
- HIGH QUALITY MATERIALS
- PDA-G SERIES HAS CAPACITY FROM 110 TO 500 LTS
- FOR MORE INFORMATION AND CAPACITY SEE OVERLEAF

**PRINCIPALI APPLICAZIONI:** ZUPPE, PASTA, SALSE, RISO, VERDURE BOLLITE, CARNI, BRODI, BOLLITURA

**MAIN APPLICATIONS:** SOUP, PASTA, SAUCES, RICE, BOILED VEGETABLES, MEATS, STOCK, BOILING



- |   |   |          |   |  |        |
|---|---|----------|---|--|--------|
| 1 | RUBINETTO MISCELATORE<br>WATER MIX TAP        |          | 7 | COLLEGAMENTO ACQUA FREDDA<br>COLD WATER CONNECTION | 1/2" M |
| 2 | ACCENDITORE ELETTRONICO<br>ELECTRONIC STARTER |          | 8 | COLLEGAMENTO ACQUA CALDA<br>HOT WATER CONNECTION   | 1/2" M |
| 3 | REGOLATORE DI POTENZA<br>POWER REGULATOR      |          |   |  |        |
| 4 | SPIONCINO BRUCIATORE<br>BURNER SPYHOLE        |          |   |  |        |
| 5 | RUBINETTO SCARICO<br>DRAIN TAP                | 2"       |   |  |        |
| 6 | COLLEGAMENTO GAS<br>GAS CONNECTION            | 1" M GAS |   |  |        |

ACCESSORI A RICHIESTA CON EXTRACOSTO: VEDERE LISTINO  
 OPTIONS WITH EXTRA COST: SEE PRICE LIST

MODELLO MODEL	CODICE CODE	DIMENSIONI DIMENSION	TIPO VASCA TANK TYPE	CAPACITA' VASCA TANK CAPACITY
		AxBxC (mm)		Lt
PDA-300G	453096025	1290x1245x1080	INOX AISI 304/316 AISI 304/316 S.STEEL	350
PDA-400G	453096030	1290x1245x1080	INOX AISI 304/316 AISI 304/316 S.STEEL	410
PDA-500G	453096035	1290x1245x1200	INOX AISI 304/316 AISI 304/316 S.STEEL	490

**BARATTA S.R.L.**

Via del Brentino  
 55054 Massarosa (LU) ITALIA  
 Tel. +39 0584 941766 - 31349 | Telefax +39 0584 962577  
 E-mail: sales@baratta-kitchens.com  
 www.baratta-kitchens.com

Le caratteristiche riportate su questa tavola sono date senza impegno.  
 Il costruttore si riserva il diritto di modificarle senza preavviso.

The manufacturer reserves the right to change materials or specifications  
 without notice in order to improve products.